

Bluetooth læserserie

Intelligent adgang for alle overalt



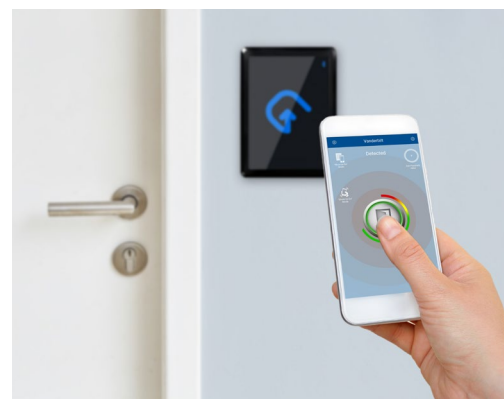
Vanderbilts udvalg af Bluetooth læsere er en sikker og fleksibel identifikationsløsning, der giver adgang til legitimationsoplysninger på Android™ og iOS® smartphones. Bluetooth® Low Energy (BLE) sætter nye standarder for fremtidens adgangskontrol og fjerner behovet for et fysisk kort eller brik. Ved at understøtte både smartphones og en bred vifte af smart cards, bygger vi bro imellem traditionelle adgangskort og kortfri mobil adgang, som tilfører en nem integration på eksisterende samt nye adgangskontrol lokationer.

De prisbillige og alsidige Vanderbilt Bluetooth læsere er ideelle til at gøre det nemmere for distribuerede arbejdspladser, så medarbejderne kan modtage deres adgangs rettigheder direkte på deres smartphone, uanset hvor de befinder sig. Læserne har fire identifikationstilstande til nem adgangsstyring ved hjælp af "Shake-to-Go" og "Show-to-Go" bevægelser, sammen med adgangstilstandene "Håndfri" og "Manuel knap".

Det berøringsfrie udtryk BLUE-EX gør det lettere at opnå udgang, ved at benytte berøringsfri teknologi, meget efterspurgt hvor der er høje hygiejne standarder. Indbygget er en manuel aktivering kan benyttes ved strømafbrydelse eller elektronisk svigt, og er designet i samme design og udformning som Bluetooth-læserne for at kunne tilbyde en komplet kortlæser familie.

Funktioner:

- ✓ Wiegand og OSDP læser interface
- ✓ Kompatibel med MIFARE Ultralight®, MIFARE® Classic, MIFARE Plus®, MIFARE® DESFire® EV1, EV2
- ✓ Kompatible systemer: ACT Enterprise, ACT365, SPC
- ✓ GRATIS slutbruger-app til Android™ og iOS™
- ✓ IP65 vandbestandig med vandtæt elektronik



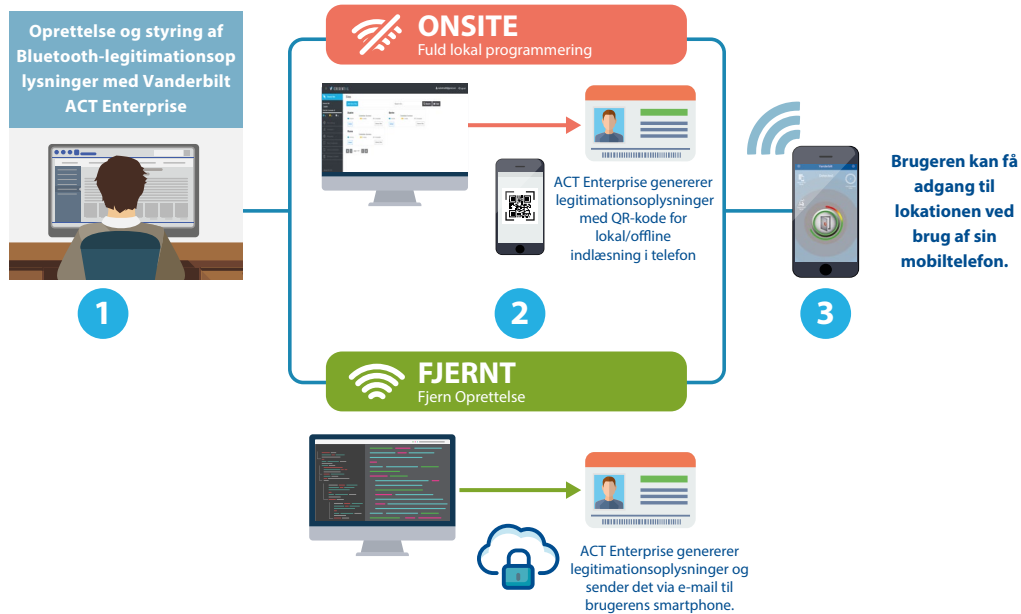
VANDERBILT

A-100625_DA

Redigeringsdato: 02-06-2020

Bluetooth læserserie

Intelligent adgang for alle overalt



Funktioner og fordele:

✓ UNIK BRUGEROPLEVELSE

Vanderbilts Bluetooth læsere tilbyder fire innovative identifikationstilstande til intuitiv, problemfri og nem styring af din adgang:



Show-to-Go

Ved at placere din smartphone foran læseren.



Shake-to-Go

Ved at vifte/ryste smartphonen foran læseren.



Manuel knap

Ved at trykke på knappen på din smartphone-app.



Håndfri

Ved at passere foran læseren uden at vise smartphonen.

✓ PROBLEMFRI MIGRERING

Reducer de samlede ejeromkostninger ved at forlænge levetiden for eksisterende ACT Enterprise hardware, samtidig med at der sikres en problemfri migrering til mobile legitimationsoplysninger.

✓ NEM HÅNDBTERING

Oprettelse, implementering og håndtering af adgangsrettigheder kan udføres af administratoren direkte i ACT Enterprise for nem håndtering.

✓ SPAR TID OG PENGE

Mobile legitimationsoplysninger er tidsmæssige og omkostningseffektive alternativer til håndtering af traditionelle fysiske adgangskort.



Fordele:

- Wiegand og OSDP læser interface
- Gratis mobilapps til Android™ og iOS™
- Datakryptering med 128-bit AES-kryptering og randomisering
- Virtuelle adgangs tilladelser er tilgængelige via engangs Vcredential-licens
- Kompatibel med MIFARE Classic, MIFARE DESFire EV1, EV2
- Sabotage Overvågning

VANDERBILT

A-100625_DA

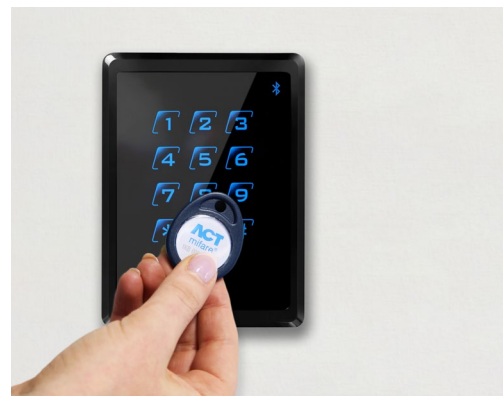
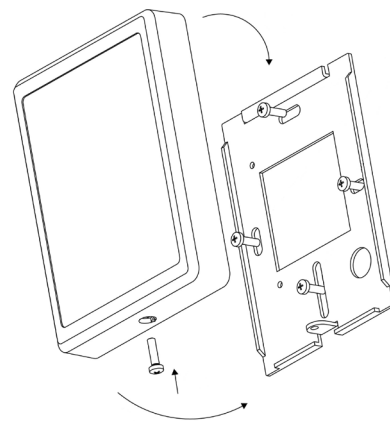
Redigeringsdato: 02-06-2020

Bluetooth læserserie

Intelligent adgang for alle overalt

Tekniske data

Bluetooth læsere	
Driftsfrekvens	13,56 MHz, ISO14443 typer A og B, 2,4 GHz Bluetooth® (lavenergi)
Kommunikationsinterface <ul style="list-style-type: none">• BLUE-A og BLUE-B• BLUE-C og BLUE-D	Wiegand OSDP
Kortkompatibilitet	MIFARE Ultralight®, MIFARE® Classic, MIFARE Plus®, MIFARE® DESFire® EV1, EV2
Funktioner <ul style="list-style-type: none">• Mifare kortlæsning	CSN eller privat ID (sektor/fil)
Læseafstand adgangskort <ul style="list-style-type: none">• MIFARE® Classic:• DESFire® EV1, EV2:	læse UID/privat ID: 3–5cm læse UID/privat ID: 1,5–4cm
Læseafstand Bluetooth® <ul style="list-style-type: none">• Show-to-Go:• Shake-to-Go:	15–30cm (justerbar) Op til 5m (justerbar)
Indikator <ul style="list-style-type: none">• Lysindikator• Lydindikator	3 RGB LED'er Intern lyd giver
Tastatur <ul style="list-style-type: none">• Blue-B og Blue-D	Kapacitivt berøringsfølsomt betjeningspanel
Connections	3m kabel
Sabotagekontakt	Hall-effekt-kontakt
Kabinetbeskyttelse (EN61086)	IP65 – vandbestandig med vandtæt elektronik
Kabinetmateriale	PC, ABS
Strømforbrug	160mA (maks.)
Strømforsyning	9VDC til 15VDC
Maks. kabellængde	150m
Mål	115,5mm x 84,5mm x 20,5mm
Driftstemperaturer	-30°C til +70°C
Godkendelse	Bluetooth SIG, CE, RoHS, REACH og FCC



VANDEBILT

A-100625_DA

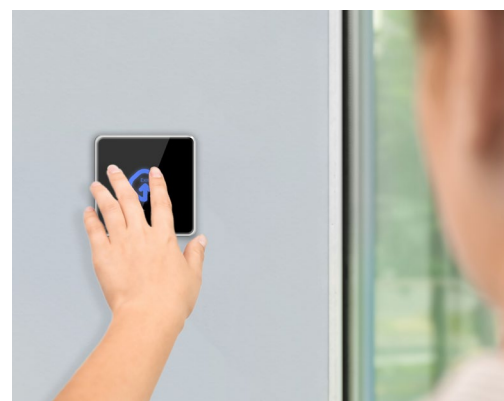
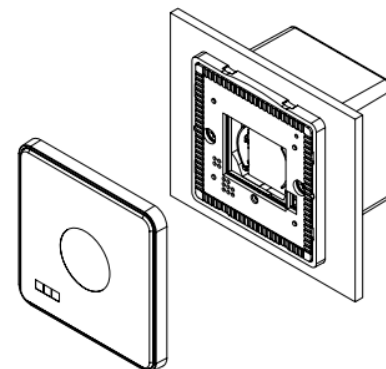
Redigeringsdato: 02-06-2020

Bluetooth læserserie

Intelligent adgang for alle overalt

Tekniske data:

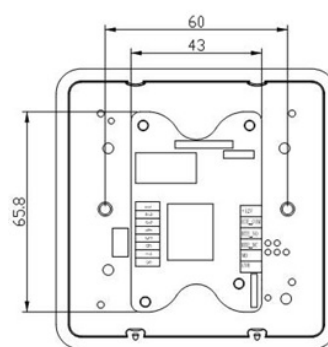
Berøringsfrit Udtryk	
Udtryk anvendt <ul style="list-style-type: none">• Indikation• Output	Farven skifter fra blå til grøn Dry Contact udgang
Relæ	NC/NO jumperindstillet, @ 30VDC; 1A
Lydindikator	Intern lyd giver
Output timer	1–15 sekunder
Aktiverings Afstand	2 cm eller 5 cm (via DIP-switch)
Mekanisk Overstyring	Ja (ved tilfælde af strømafbrydelse)
Kabinetmateriale	PC, ABS
Strømforbrug	150mA (maks. @ 12VDC)
Strømforsyning	10VDC til 24VDC
Driftstemperaturer	-20°C til +60°C
Drift luftfugtighed	10% - 90%
Mål	92mm x 92mm x 8,5mm



Bestillingsoplysninger:

Type	Vare nr.	Beskrivelse	Vægt*
BLUE-A	N54504-Z160-A100	BLUE-A Bluetooth læser, Wiegand	0,293kg
BLUE-B	N54504-Z161-A100	BLUE-B Bluetooth læser, Wiegand, tastatur	0,292kg
BLUE-C	N54504-Z162-A100	BLUE-C Bluetooth læser, OSDP	0,293kg
BLUE-D	N54504-Z163-A100	BLUE-D Bluetooth læser, OSDP, tastatur	0,292kg
BLUE-EX	N54504-Z164-A100	BLUE-EX dørudgangsknap	0,208kg
BLUE-L	P54508-P128-A100	BLUE-L Bluetooth-licens	-

* Produktets samlede vægt inklusive vægten af dens tilbehør og emballage.



an **ACRE**
brand

vanderbiltindustries.com

@VanderbiltInd

Vanderbilt Industries

Vanderbilt International Ltd.

Clonshaugh Business and Technology Park
Clonshaugh, Dublin D17 KV 84, Irland

+353 1 437 2560