

Funktionsprinzip

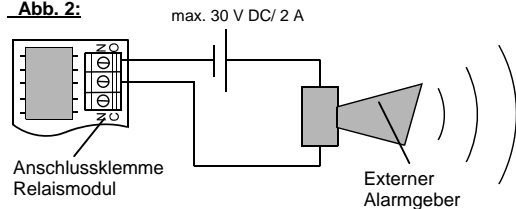
Mit dem steckbaren Relaismodul für den Rauchwarnmelder HD lassen sich externe Signalgeber (z.H. Hupe, Blinklicht) mit eigener Stromversorgung über einen potenzialfreien Wechslerkontakt ansteuern. Weiterhin lassen sich mit dem Relaismodul und der Vernetzungsklemme (Bauteil des Rauchwarnmelders) Rauchwarnmelder HD an einen Berker Instabus EIB anbinden und über diesen vernetzen. (Siehe hierzu Kapitel „Anbindung und Vernetzung über einen Berker Instabus EIB“).

Achtung!
 Bei Aus-/ Einbau fassen Sie das Relaismodul nur an den Kanten der Platine an, um Hautkontakt mit den Bauteilen und Leiterbahnen zu vermeiden. Andernfalls können Schäden am Modul entstehen. Kontaktstifte nicht verbiegen! Verbogene Kontaktstifte erschweren den Einbau und können zu Funktionsfehlern führen!

Abb. 1:



Abb. 2:

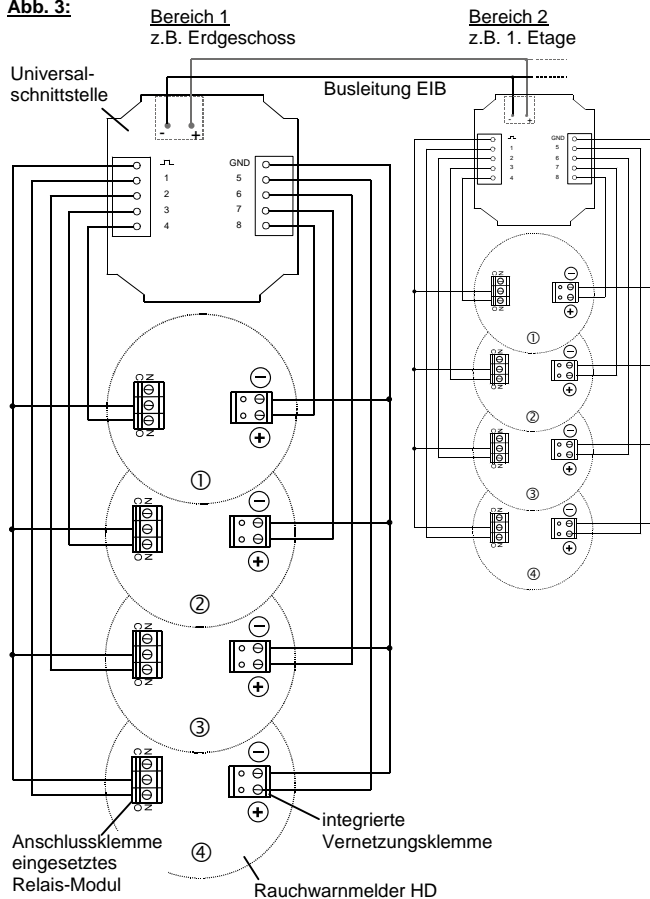


Anbindung und Vernetzung über einen Berker Instabus EIB

Über eine EIB-Universalschnittstelle (z.B. der Firma Berker, Merten etc.) kann das Relais Modul an einen Instabus EIB angeschlossen werden.

- Verbinden Sie die Anschlussklemme des Relais-Moduls sowie die Vernetzungsklemme der Rauchwarnmelder (siehe Bedienungsanleitung Rauchwarnmelder HD) mit der EIB-Universalschnittstelle, wie in Abb. 3 dargestellt. Das Relais-Modul wird auf der Eingangsseite angeschlossen, die Vernetzungsklemmen auf der Ausgangsseite. Es können bis zu 4 Rauchwarnmelder an eine Universalschnittstelle angeschlossen werden.

Abb. 3:



Hinweis:

Das abgebildete Anschlussbeispiel ermöglicht die Identifizierung des alarmierenden Rauchwarnmelders. Für eine korrekte Funktion der Rauchmelderanbindung muss eine dem Anschlussbeispiel entsprechende Parametrierung in der ETS erfolgen. Die Leitungslänge zwischen EIB-Universalschnittstelle und Rauchwarnmelder darf max. 10m (eingangs- und ausgangsseitig der EIB-Universalschnittstelle) betragen.

Technische Daten:

Kontaktart	potenzialfreier Wechslerkontakt
Schaltspannung.....	max. 30 V DC
Schaltstrom (ohmsch).....	max. 2 A
Schaltleistung	max. 60W
Temperaturbereich	- 10 bis + 60°C

Gewährleistung

Technische und formale Änderungen am Produkt, soweit sie dem technischen Fortschritt dienen, behalten wir uns vor. Wir leisten Gewähr im Rahmen der gesetzlichen Bestimmungen. Im Gewährleistungsfall bitte an die Verkaufsstelle wenden oder das Gerät portofrei mit Fehlerbeschreibung an unser Service-Center senden.

detectomat GmbH

An der Strusbek 5
 D-22926 Ahrensburg
 Telefon: +49 (0) 4102 / 2114 - 60
 Telefax: +49 (0) 4102 / 2114 -670
 Hotline: Unsere Aktuelle Hotline Nummer finden Sie unter: www.detectomat.com

Relay module for smoke detector HD
Instructions for operation and installation

Function

The pluggable relay module for the smoke detector HD triggers an external alarm device (sounder, flash beacon) with independent power supply via a potential free change-over contact. Furthermore the smoke detector HD can be connected to a "Berker" Instabus and linked via the same through the relay module and the terminal link (component of the smoke detector). (See chapter „Connection and linking via a Berker Instabus EIB“).

Attention!
 Touch the relay module only at the edge of the card when mounting / dismounting to avoid hand contact with the components and strip conductors. Otherwise the module can be damaged. Do not bend contact pins! Warped contact pins complicate the mounting and can lead to function errors!

Fig. 1:

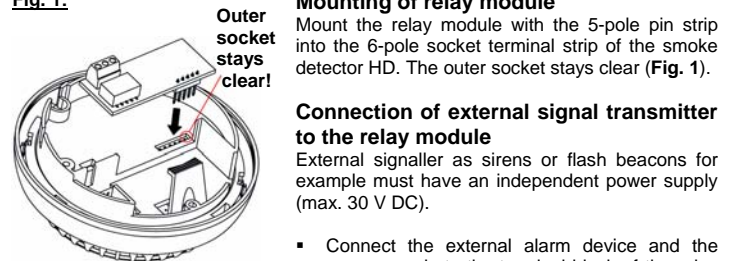
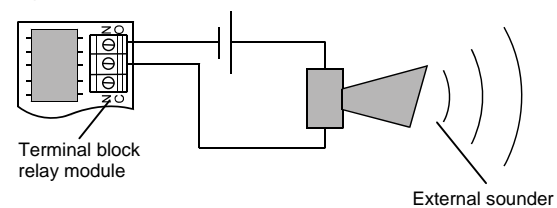


Fig. 2:



Connection and linking via a Berker Instabus EIB

The smoke detector HD can be connected to a Instabus EIB (for example from Berker, Merten etc.) via a EIB-Universal interface.

- Connect the terminal block of the relay module and the terminal link of the smoke detector (see user manual smoke detector HD) to the EIB-universal interface, as shown in Fig. 3. The relay module is connected to the input side, the terminal link of the smoke detector to the output side. Up to 4 smoke detectors can be connected to the U-interface.

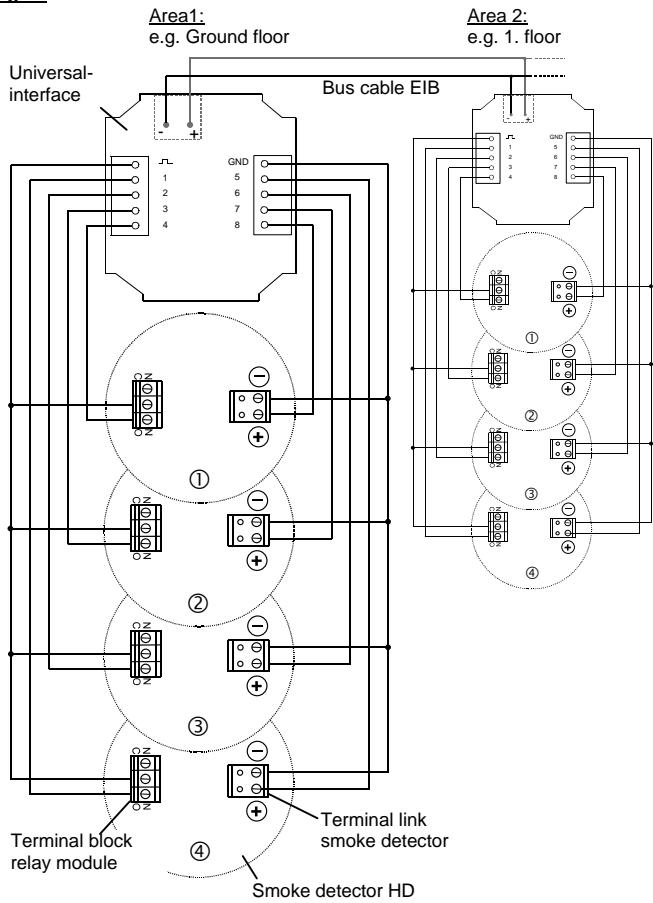
Note:

The Fig. 3 on the next page is a connection example which identifies a detector in alarm. A parameterisation for the corresponding wiring must be carried out at the ETS to assure a faultless function of the smoke detector and the cabling. The cable length between EIB-universal interface and smoke detector must not exceed a maximum of 10m (in- and output side of the universal interface).

Technical data

Contact type	potential free change-over contact
Switched voltage.....	max. 30 V DC
Switched current (ohmic)	max. 2 A
Breaking capacity	max. 60W
Ambient Service Temperature	- 10 to + 60°C

Fig. 3:



Acceptance of guarantee

We reserve the right to make technical and formal changes to the product in the interest of technical progress. Our products are under guarantee within the scope of the statutory provisions. If you have a warranty claim, please contact the point of sale or ship the device postage free with a description of the fault to the appropriate regional representative.

detectomat GmbH

An der Strusbek 5
D-22926 Ahrensburg
Phone: +49 (0) 4102 / 2114 - 60
Fax: +49 (0) 4102 / 2114 -670
Hotline: Please see www.detectomat.com for our Hotline number.

Relè modulo per avvisatore d'incendio HD
Istruzione d'uso e installazione

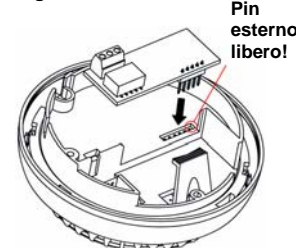


Funzione

Il modulo relè opzionale per il rilevatore di fumo HD serve per attivare dispositivi di allarme esterni (sirene, lampeggiatori), comunicare lo stato di allarme a dispositivi particolari come centrali di allarme, combinatori telefonici, etc. Il modulo ha un relè a doppio scambio, contatti puliti e quindi i dispositivi esterni devono essere provvisti di alimentazione propria. Il rilevatore di fumo HD può essere collegato anche al Bus Berker Instabus (Vedi capitolo „Connessione e collegamento via Berker Instabus EIB“).

Attenzione!
Durante il montaggio / smontaggio toccare il modulo solamente sul bordo della scheda evitando contatti della mano con i componenti elettronici e le piste conduttive. Altrimenti il modulo potrebbe danneggiarsi. Non avvolgere con nastro I contatti del modulo! Il montaggio ne risulterebbe più difficile e il funzionamento meno affidabile!

Fig. 1:



Montaggio del modulo relè

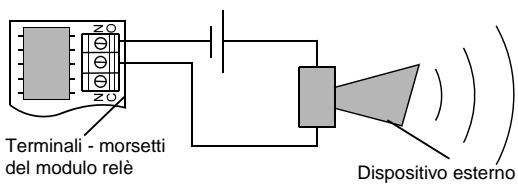
Montare il modulo relè con il connettore a 5 poli nel connettore femmina a 6 poli del rilevatore di fumo HD. Il pin esterno del connettore femmina rimane libero (fig. 1).

Connessione di dispositivi esterni al modulo relè

I dispositivi esterni, per es. sirene o lampeggiatori devono essere provvisti di alimentazione propria (max. 30 V CC / 2 A).

- Collegare il dispositivo di allarme esterno e l'alimentazione ai morsetti del modulo relè come da fig. 2

Fig. 2:

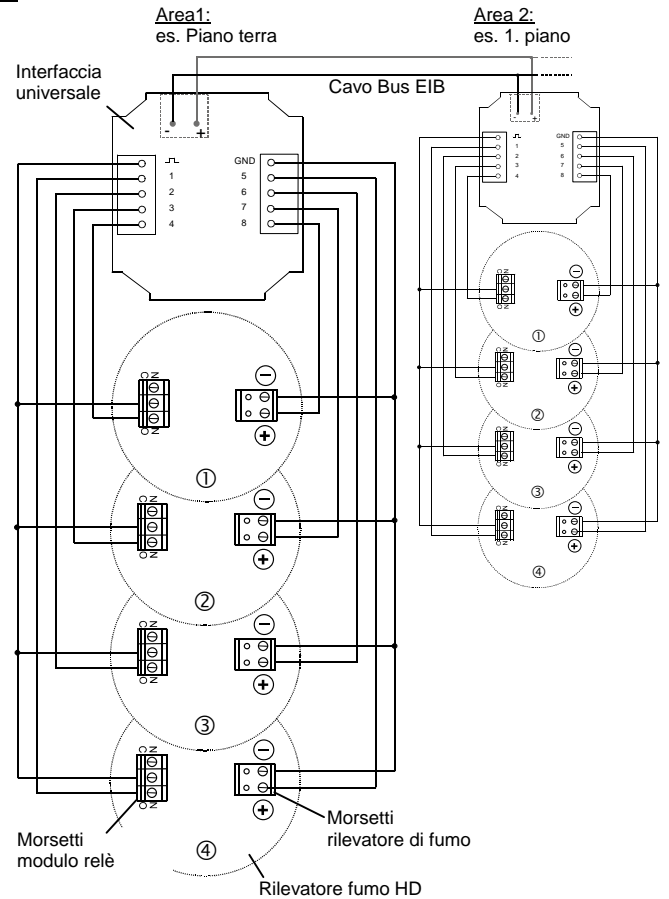


Connessione e collegamento via Berker Instabus EIB

Il rivelatore di fumo HD può essere collegato a Instabus EIB (per esempio Berker, Merten etc.) tramite EIB-Universal interface.

- Collegare i morsetti del modulo relè e i morsetti del rivelatore di fumo (vedi manuale rivelatore di fumo HD) all'EIB-universal interface, come raffigurato in fig. 3. Il modulo relè è collegato dalla parte ingresso, i morsetti del rivelatore dalla parte uscita dell'interfaccia EIB. Fino a 4 rivelatori di fumo si possono collegare ad un' interfaccia universale EIB.

Fig. 3



Avvertenze:

Questo esempio di collegamento identifica un rivelatore in allarme. Bisogna però programmare il sistema EIB correttamente in modo da garantire il perfetto funzionamento della rilevazione e segnalazione di fumo. La lunghezza del cavo tra l'interfaccia universale EIB e il rivelatore di fumo non deve superare i 10 metri.

Dati tecnici

Tipo contatti	puliti, doppio scambio
Tensione ammessa	max. 30 V CC
Corrente ammessa	max. 2 A
Potenza di scambio	max. 60W
Temperatura di esercizio	- 10 to + 60°C

Condizioni di garanzia

Il produttore si riserva il diritto di apportare modifiche tecniche e formali al prodotto nell'interesse dello sviluppo tecnologico. I nostri prodotti sono coperti da garanzia alle condizioni previste dalla legge. In caso di problemi rientranti nelle condizioni generali di garanzia, contattare il punto vendita dove è stato acquistato il prodotto o spedirlo assieme ad una descrizione del problema al Rappresentante regionale dell'azienda.

detectomat GmbH

An der Strusbek 5
D-22926 Ahrensburg
Telefono: +49 (0) 4102 / 2114 - 60
Fax: +49 (0) 4102 / 2114 -670
Hotline: verdi www.detectomat.com per numero di hotline telefono