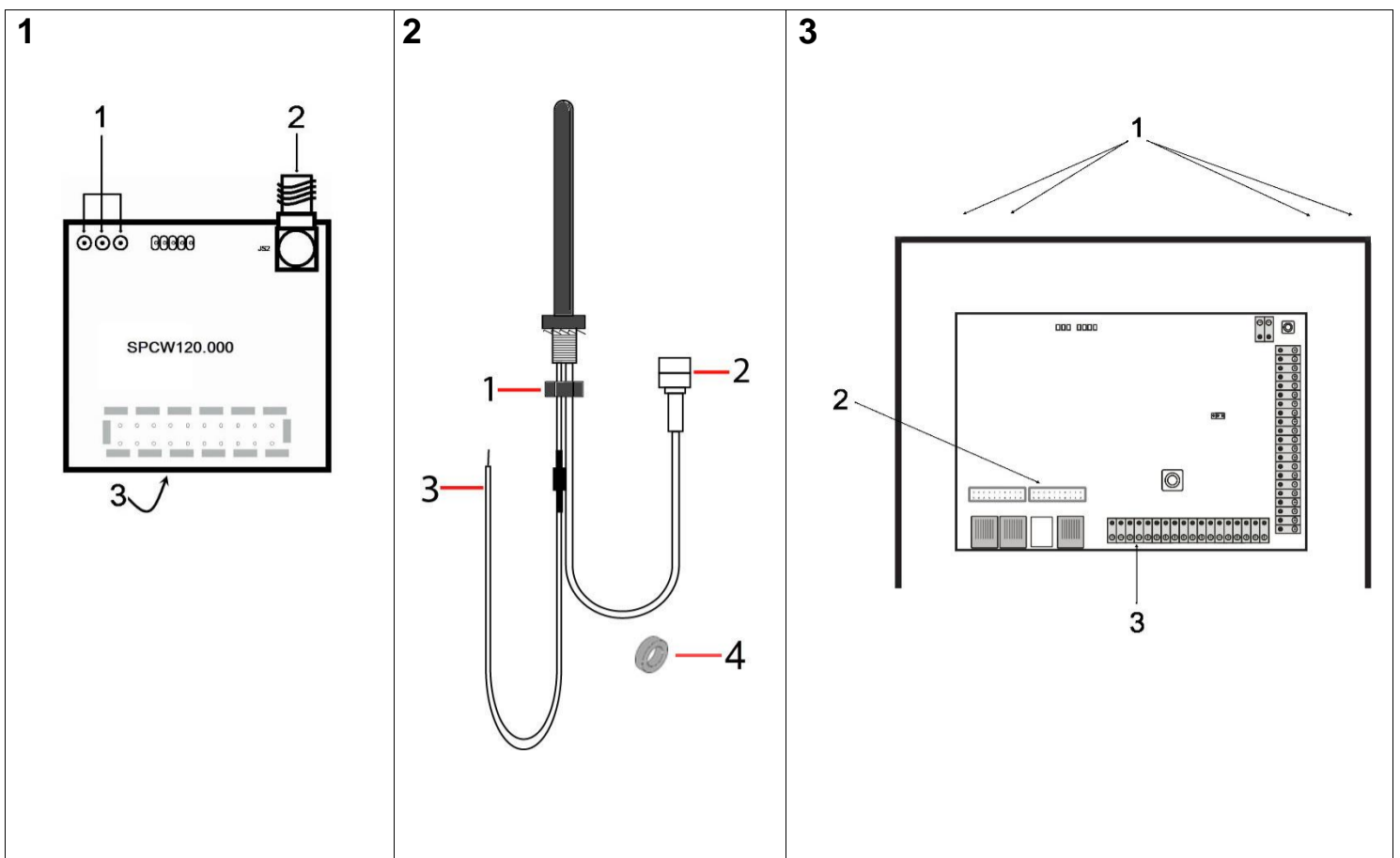
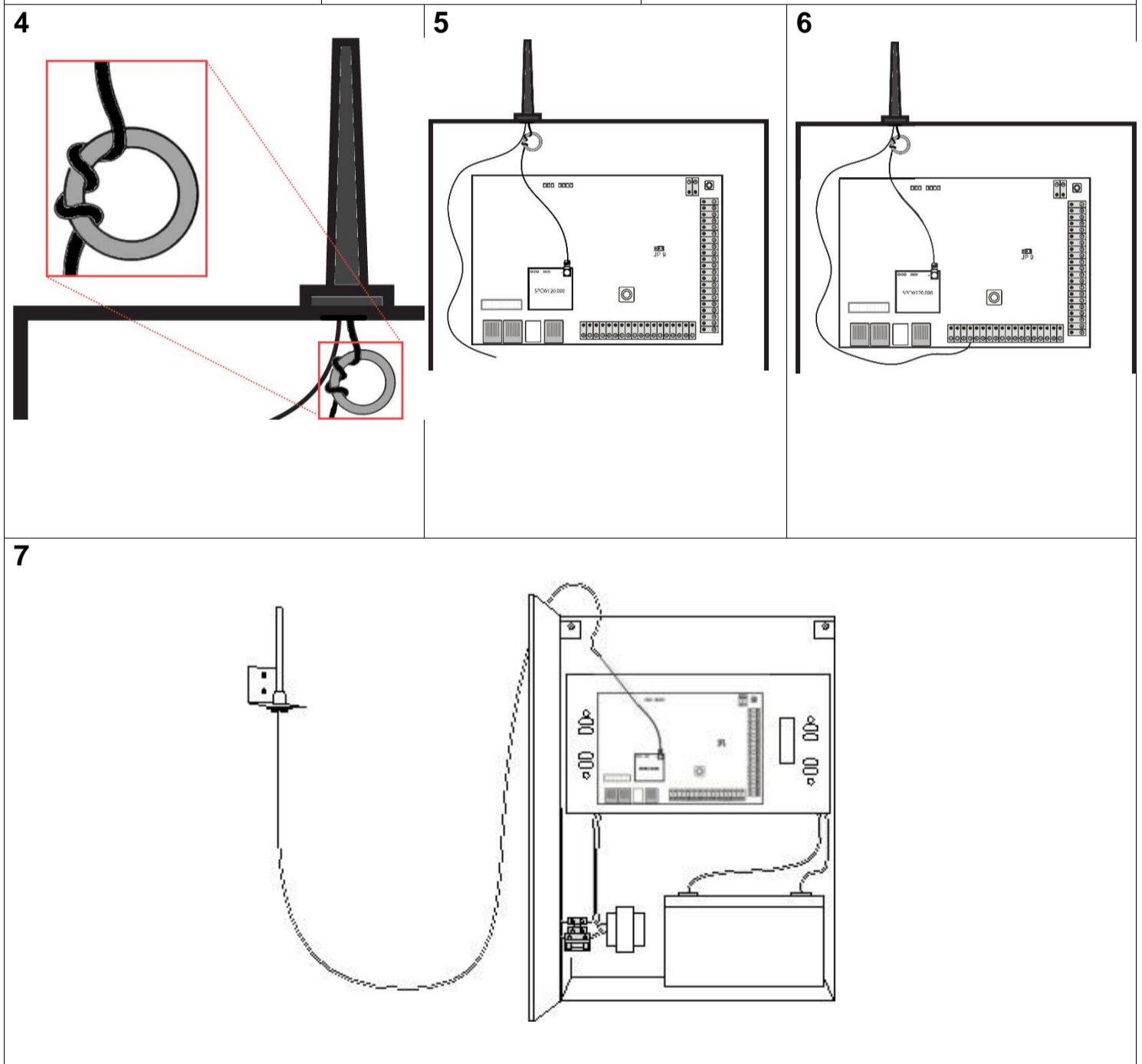


VANDERBILT

SPCW120




SPCW101




Doc ID: I-200287-e
Edition: 08.07.2020
Version: 4.0
7103143_A
CE

	EN	When you fit an SPCW120 transceiver to an SPC6xxx, 5xxx, or 4xxx Panel, the SPC System is an EN50131 G2 System / NF A2P 2 Shield system. To comply with EN50131-1 and NF A2P RTC EN50131-1, apply the included label E-LAB-1835 to the inside cover of the SPC Panel enclosure.
	DE	Wenn Sie einen SPCW120-Transceiver an ein SPC6xxx-, 5xxx- oder 4xxx-Panel anschließen, ist das SPC-System ein EN50131 G2-System / NF A2P 2 Schilde-System. Bringen Sie zur Einhaltung von EN50131-1 und NF A2P RTC EN50131-1 das mitgelieferte Etikett E-LAB-1835 auf der Innenabdeckung des SPC-Schaltschrankgehäuses an.
	ES	Cuando instala un transceptor SPCW120 en un panel SPC6xxx, 5xxx o 4xxx, el sistema SPC es un sistema EN50131 G2 / NF A2P 2 escudos. Para cumplir con EN50131-1 y NF A2P RTC EN50131-1, aplique la etiqueta incluida E-LAB-1835 en la cubierta interior del gabinete del panel SPC.
	FR	Lorsque vous installez un émetteur-récepteur SPCW120 sur un panneau SPC6xxx, 5xxx ou 4xxx, le système SPC est un système EN50131 G2 System / NF A2P 2 Bouclier. Pour se conformer aux normes EN50131-1 et NF A2P RTC EN50131-1, appliquez l'étiquette fournie E-LAB-1835 sur le couvercle intérieur du boîtier du panneau SPC.
	SV	När du ansluter en SPCW120-sändtagare till en SPC6xxx-, 5xxx- eller 4xxx-panel är SPC-systemet ett EN50131 G2-system / NF A2P 2 Shield-system. För att följa EN50131-1 och NF A2P RTC EN50131-1, applicera den medföljande etiketten E-LAB-1835 på insidan av luckan till SPC-panelen.

English – Installation Instructions

 **WARNING** - Before starting to install and work with this device, please read the *Safety Instructions*.

 When changing or installing a SPCW120 on the SPC system, ensure that all anti-static precautions are adhered to while handling connectors, wires, terminals and PCBs.


EC Declaration of Conformity

Hereby, Vanderbilt International (IRL) Ltd declares that this radio equipment type is in compliance with all relevant EU Directives for CE marking.

- Directive 2014/30/EU (Electromagnetic Compatibility Directive)
- Directive 2014/35/EU (Low Voltage Directive)
- Directive 2014/53/EU (Radio Equipment Directive)
- Directive 2011/65/EU Restriction of the use of certain hazardous substances Directive)

The full text of the EU declaration of conformity is available at <http://pcd.vanderbiltindustries.com/doc/SPC>.

The SPCW120 is CE compliant when fitted to the following products:

- 
 - SPC4320.320-L1
 - SPC5320.320-L1, SPC5330.320-L1, SPC5350.320-L1
 - SPC6330.320-L1, SPC6350.320-L1

Product Description

The SPCW120 transceiver provides a wireless interface for the SPC controller that enables wireless devices (for example, magnetic contacts, motion detectors, and remote controls) to be enrolled on the system.

The SPCW120 incorporates the following elements, as shown in **Fig.1** and **Fig. 2**.

Fig. 1: SPCW120 transceiver

1	Indication LEDs - activated when signals are received.
2	Female SMA connector to attach an external antenna.
3	1 x 10 pin connector (on back)

Fig.2: Antenna with Tamper Lead

1	Locking nut
2	SMA male interface for connection to SPCW120
3	Tamper lead
4	Ferrite core (EN 50131 compliance)

Installing the SPCW120 transceiver and antenna in the SPC4xxx/5xxx/6xxx housing

Fig. 3

1	13mm Knockouts for antenna (on top of housing - 2x front left, 2x front right)
2	10 pin connector for SPCW120
3	Tamper terminal (T1)

1. Disconnect the mains supply.
2. Remove the cover and disconnect the battery.
3. Locate the circular 13mm knockouts at the top front of the metallic housing. Choose the desired knockout for your antenna and carefully knock out an access area (**Fig. 5, Fig. 6**).
4. Position the SPCW120 on the PCB in the location shown (**Fig.3, item 2**) with the SMA connector/antenna towards the top of the controller board.
5. Firmly but gently press down to secure the SPCW120.
6. Unscrew the locking nut from the antenna screw fitting and remove it completely from the antenna lead. Retain the serrated washer on the antenna.
7. Insert the antenna lead, tamper lead, and screw fitting down into the exposed knockout opening and pull the lead through until the antenna is sitting flush on top of the housing.
8. From within the housing, fit the nut over the antenna lead and tamper lead and onto the screw fitting of the antenna.
9. Tighten the nut on the screw, securing the antenna onto the housing.
10. Wind the antenna shielded cable (**Fig.2, item 2**) through and around the Ferrite core (**Fig.2, item 4**) two times, as close as possible to the antenna/cabinet bulkhead (**Fig.4**).
11. Screw the SMA male connector into the female connector on the SPCW120 (**Fig.1, item 2**).
12. Remove the link from the tamper terminal (marked T1 on the PCB) on the connector block (**Fig.3, item 3**), and connect the tamper lead (**Fig.2, item 3**).
13. Reconnect the mains supply.
14. Reconnect the battery and close the cover.

You are now ready to configure your SPC panel to receive wireless signal from nearby devices.

For further instructions about enrolling and configuring your wireless devices with your SPC system, please scan the following QR code.





Installing the external antenna (SPCW101)

Depending on your installation location, it may be necessary to mount an antenna away from the SPC4xxx/5xxx/6xxx housing.


The SPCW101 antenna comes with a single antenna lead of 2 metres. There is no tamper lead with the SPCW101 antenna. The long antenna lead enables you to choose a mounting position that will enhance the wireless reception of a SPCW120 transceiver. The antenna is mounted on an external bracket outside the cabinet (**Fig.6**).


To connect the SPCW101 to the SPCW120 transceiver, follow the steps in the section **Installing the SPCW120 transceiver and antenna in the SPC4xxx/5xxx/6xxx housing** in this document. Ignore the instructions concerning the tamper lead and the ferrite core.

Technical Data SPCW120

Radio module	SPC RF transceiver (868-869 MHz)
Operating current	Max.10 mA at 12 VDC
Quiescent current	Max.10 mA at 12 VDC
Operating temperature	-10 ~ +50 °C
Dimensions (W x H x D)	Module: 34 x 38 x 20mm, Antenna 140 x 22mm
Weight	44g (Module 12g, Antenna 32g)
Cable length SPCW101	2m
Standards SPCW120	Complies to: EN50131-3:2009, EN50131-5-3:2005+A1:2008
	T031
	<ul style="list-style-type: none">• NF & A2P certificate No. 1233700001 2 shields Repository NF324-H58• RTC50131-2-2 Grade 2 Class II environmental• Certifying body: CNPP Cert.: www.cnpp.com• AFNOR Certification: www.afnor.org
SSF	<ul style="list-style-type: none">• SSF 1014-5 Lamklass 2

Deutsch – Installationsanleitung

 **WARNUNG** - Lesen Sie vor der Installation und Verwendung dieses Geräts die Sicherheitshinweise.

 Beim Austauschen oder Installieren eines SPCW120 im SPC-System müssen während der Handhabung von Anschlüssen, Drähten, Klemmen und Platinen alle Antistatik-Maßnahmen getroffen werden.


EG-Konformitätserklärung

Hiermit erklärt Vanderbilt International (IRL) Ltd, dass dieser Funkgerätetyp den Anforderungen aller relevanten EU-Richtlinien für die CE-Kennzeichnung entspricht.

- Richtlinie 2014/30/EU (Richtlinie über elektromagnetische Verträglichkeit)
- Richtlinie 2014/35/EU (Niederspannungsrichtlinie)
- Richtlinie 2014/53/EU (Richtlinie über Funkanlagen)
- Richtlinie 2011/65/EU (Richtlinie zur Beschränkung der Verwendung bestimmter gefährlicher Stoffe)

Der vollständige Text der EU-Konformitätserklärung steht unter <http://pcd.vanderbiltindustries.com/doc/SPC> zur Verfügung.

Der SPCW120 ist CE-konform, wenn er an folgenden Produkten angebracht ist:

- 
 - SPC4320.320-L1
 - SPC5320.320-L1, SPC5330.320-L1, SPC5350.320-L1
 - SPC6330.320-L1, SPC6350.320-L1

Produktbeschreibung

Der Sender-Empfänger SPCW120 bietet eine drahtlose Schnittstelle für den SPC-Controller, mit der drahtlose Geräte (z. B. Magnetkontakte, Bewegungsmelder und Fernbedienungen) im System angemeldet werden können.

Der SPCW120 besteht aus folgenden Komponenten, die in **Abb. 1** und **2** dargestellt sind.

Abb. 1: Sender-Empfänger SPCW120

1	Anzeige-LEDs – Leuchten, wenn Signale empfangen werden.
2	SMA-Anschlussbuchse für eine externe Antenne.
3	1 x 10-poliger Anschluss (auf der Rückseite)

Abb. 2: Antenne mit Sabotagekontaktkabel

1	Abschlussbuchse
2	SMA-Anschlussstecker für Verbindung mit SPCW120
3	Sabotagekontaktkabel
4	Ferritkern (EN 50131-Konformität)

Installieren des Sender-Empfängers SPCW120 und der Antenne im SPC4xxx/5xxx/6xxx-Gehäuse

Abb. 3

1	Vorgestanzte Öffnungen für Antenne auf Gehäuseoberseite
2	10-poliger Anschluss für SPCW120
3	Sabotagekontaktanschluss (T1)

1. Die Stromversorgung trennen.
2. Die Abdeckung entfernen und die Batterie ausstecken.
3. Vorgestanzte Öffnungen auf der Oberseite des Blechgehäuses suchen. Die gewünschte vorgestanzte Öffnung für die Antenne vorsichtig herausbrechen (**Abb. 5, Abb. 6**).
4. Den Sender-Empfänger SPCW120 an der dargestellten Position (**Abb. 3, Element 2**) auf die Leiterplatte aufsetzen, so dass der SMA-Anschluss und die Antenne zur Oberseite der Controller-Platine zeigen.
5. Das Modul vorsichtig nach unten drücken, bis der SPCW120 einrastet.
6. Die Abschlussbuchse von der Antennenschraubenhalterung abdrehen und vollständig vom Antennendraht entfernen. Die Fächerscheibe der Antenne aufbewahren.

- Den Antennendraht, das Sabotagekontaktkabel und die Schraubenhalterung durch die herausgebrochene Öffnung führen und den Draht so weit durchziehen, bis die Antenne bündig auf der Gehäuseoberfläche sitzt.
 - Im Inneren des Gehäuses die Abschlussbuchse über den Antennendraht und das Sabotagekontaktkabel auf der Schraubenhalterung der Antenne anbringen.
 - Die Mutter auf der Schraube festziehen und somit die Antenne auf dem Gehäuse befestigen.
 - Wickeln Sie das abgeschirmte Antennenkabel (**Abb. 2, Element. 2**) zweimal durch und um den Ferritkern (**Abb. 2, Element. 4**), so nah wie möglich an der Antennen- / Schrankschottwand (**Abb. 4**).
 - Den SMA-Stecker in die Anschlussbuchse am SPCW120 schrauben (**Abb. 1, Element 2**).
 - Das Sabotagekontaktkabel (**Abb. 2, Element 3**) mit dem Sabotagekontakt (T1-Markierung auf der Leiterplatte) am Anschlussblock (**Abb. 3, Element 3**) verbinden.
 - Die Stromversorgung wieder herstellen.
 - Die Batterie wieder anschließen und die Abdeckung schließen.
- Nun kann die SPC-Zentrale konfiguriert werden, um Funksignale von nahe gelegenen Geräten zu empfangen.

Weitere Anweisungen zur Anmeldung und Konfiguration von drahtlosen Geräten mit dem SPC-System werden Ihnen angezeigt, wenn Sie folgenden QR-Code scannen.



Installieren der externen Antenne (SPCW101)

Je nach Installationsort könnte es notwendig sein, eine Antenne in einem Abstand vom SPC4xxx/5xxx/6xxx-Gehäuse zu montieren.

Der Antenne SPCW101 liegt ein einzelner, 2 Meter langer Antennendraht bei. Es gibt kein Sabotagekontaktkabel. Mithilfe des langen Antennendrahts kann eine Montageposition gewählt werden, die den Funkempfang für einen SPCW120-Empfänger verbessert. Die Antenne wird auf einer externen Halterung am Schrank befestigt (**Abb. 6**).

Für den Anschluss der SPCW101 an den Sender-Empfänger SPCW120 sind die Schritte im Abschnitt **Installieren des Empfängers SPCW120 und der Antenne im SPC4xxx/5xxx/6xxx-Gehäuse** in diesem Dokument zu beachten. Die Anweisungen in Bezug auf das Sabotagekontaktkabel können ignoriert werden.

SPCW120 – Technische Daten

Funkmodul	SPC- Sender-Empfänger (868–869 MHz)
Betriebsstrom	Max. 10 mA bei 12 V Gleichspannung
Ruhestrom	Max. 10 mA bei 12 V Gleichspannung
Betriebstemperatur	-10 bis +50 °C
Abmessungen (B x H x T)	Modul: 34 x 38 x 20 mm, Antenne: 140 x 22 mm
Gewicht	44 g (Modul 12 g, Antenne 32 g)
Kabellänge SPCW101	2 m
Normen SPCW120	Erfüllt die Anforderungen folgender Normen: EN 50131-3:2009, EN 50131-5-3:2005+A1:2008
	T031
	<ul style="list-style-type: none"> NF & A2P certificate No. 1233700001 2 Schilde Repository NF324-H58 RTC50131-2-2 Note 2 Klasse II Umwelt Zertifizierungsstelle: CNPP Cert.: www.cnpp.com AFNOR-Zertifizierung: www.afnor.org
SSF	<ul style="list-style-type: none"> SSF 1014-5 Lamklass 2



Español – Instrucciones de instalación



ADVERTENCIA: Antes de instalar y usar este dispositivo, lea las Instrucciones de seguridad.



Quando cambie o instale un SPCW120 en el sistema SPC, debe tomar todas las precauciones antiestáticas al manipular conectores, cables, terminales y placas.

Declaración de conformidad CE

Por la presente, Vanderbilt International (IRL) Ltd declara que este tipo de equipo de radio cumple con todas las directivas de la UE relevantes para el mercado CE.

- Directiva 2014/30/UE (directiva de compatibilidad electromagnética)
- Directiva 2014/35/UE (directiva de bajo voltaje)
- Directiva 2014/53/UE (directiva de equipos radioeléctricos)
- Directiva 2011/65/UE (directiva sobre restricciones a la utilización de determinadas sustancias peligrosas)

El texto completo de la declaración UE de conformidad está disponible en <http://pcd.vanderbiltindustries.com/doc/SPC>

El SPCW120 cumple con la normativa CE cuando se instala en los siguientes productos:



- SPC4320.320-L1
- SPC5320.320-L1, SPC5330.320-L1, SPC5350.320-L1
- SPC6330.320-L1, SPC6350.320-L1

Descripción del producto

El transceptor SPCW120 proporciona una interfaz vía radio para el controlador SPC que permite registrar en el sistema dispositivos vía radio (por ejemplo, contactos magnéticos, detectores de movimiento y controles remotos).

El SPCW120 incorpora los siguientes elementos, como se muestra en la **Fig. 1** y la **Fig. 2**.

Fig. 1: Transceptor SPCW120

1	LEDs indicadores (se activan cuando se reciben señales).
2	Conector SMA hembra para acoplar una antena exterior.
3	Conector de 1 x 10 pines (en la parte posterior)

Fig. 2: Antena con conductor de tamper

1	Tuerca de bloqueo
2	Conector SMA macho para realizar la conexión al SPCW120
3	Conductor de tamper
4	Núcleo de ferrita (cumplimiento EN 50131)

Instalación del SPCW120 en la carcasa del SPC4xxx/5xxx/6xxx

Fig. 3

1	Knockouts para antena en la parte superior de la carcasa
2	Conector de 10 pines para SPCW120
3	Terminal de manipulación (T1)

- Desconecte la fuente de alimentación.
- Retire la tapa y desconecte la batería.
- Ubique los orificios ciegos circulares en la parte superior de la carcasa metálica. Elija el knockout deseado para su antena y elimine cuidadosamente un área de acceso (**Fig. 5, Fig. 6**).
- Coloque el SPCW120 en la PCB en la ubicación que se muestra (**Fig. 3 elemento 2**) con el conector / antena SMA hacia la parte superior de la placa del controlador.
- Presione firme pero suavemente hacia abajo para asegurar el SPCW120.
- Desatornille la tuerca de seguridad del accesorio de tornillo de la antena y retírela completamente del cable de la antena. Retenga la arandela dentada en la antena.
- Inserte el cable de la antena, el cable de manipulación y el accesorio de tornillo hacia abajo en la abertura expuesta del extractor y tire del cable hasta que la antena quede al ras en la parte superior de la carcasa.
- Desde dentro de la carcasa, coloque la tuerca sobre el cable de la antena y el cable de manipulación y sobre la conexión roscada de la antena.
- Apriete la tuerca en el tornillo, asegurando la antena en la carcasa.
- Enrolle el cable blindado de la antena (**Fig. 2, elemento 2**) a través y alrededor del núcleo de ferrita (**Fig. 2, elemento 4**) dos veces, lo más cerca posible del mamparo de la antena / gabinete (**Fig. 4**).
- Atomille el conector macho SMA en el conector hembra del SPCW120 (**Fig. 1, elemento 2**).
- Conecte el cable de sabotaje (Fig. 2, elemento 3) en el terminal de sabotaje (marcado con T1 en la PCB) en el bloque conector (**Fig. 3, elemento 3**).
- Vuelva a conectar la fuente de alimentación.
- Vuelva a conectar la batería y cierre la tapa.

Ahora está listo para configurar su panel SPC para recibir señal inalámbrica de dispositivos cercanos.

Para obtener más instrucciones sobre cómo inscribir y configurar sus dispositivos inalámbricos con su sistema SPC, escanee el siguiente código QR.



Instalación de la antena exterior (SPCW101)

Dependiendo de su ubicación de instalación, puede ser necesario montar una antena lejos de la carcasa del SPC4xxx / 5xxx / 6xxx.

La antena SPCW101 viene con un solo cable de antena de 2 metros. No hay cable de manipulación con la antena SPCW101. El largo cable de antena le permite elegir una posición de montaje que mejorará la recepción inalámbrica de un transceptor SPCW120. La antena está montada en un soporte externo fuera del gabinete (**Fig. 6**).

Para conectar el SPCW101 al transceptor SPCW120, siga los pasos en la sección **Instalación del transceptor SPCW120 y la antena en la carcasa del SPC4xxx / 5xxx / 6xxx** en este documento. Ignore las instrucciones relativas al cable de manipulación.

Datos técnicos SPCW120

Módulo de radio	Transceptor RF SPC (868–869 MHz)
Corriente de funcionamiento	Máx. 10 mA a 12 V CC
Corriente de reposo	Máx. 10 mA a 12 V CC
Temperatura de funcionamiento	-10 ~ +50 °C
Dimensiones (An. x Al. x Pr.)	Módulo 34 x 38 x 20mm, Antena 140 x 22mm
Peso	44g (Módulo 12g, Antena 32g)
Longitud de cable SPCW101	2m
Normas SPCW120	EN50131-3:2009, EN50131-5-3:2005+A1:2008
	T031
	<ul style="list-style-type: none"> NF & A2P certificate No. 1233700001 2 escudos Repository NF324-H58 RTC50131-2-2 Grado 2 Clase II Ambiental Organismo certificador: CNPP Cert.: www.cnpp.com Certificación AFNOR: www.afnor.org
SSF	<ul style="list-style-type: none"> SSF 1014-5 Lamklass 2

Français – Instructions d'installation

AVERTISSEMENT - Avant de commencer l'installation de ce produit, merci de prendre connaissance des *Consignes de sécurité*.

Lors du remplacement ou de l'installation d'un SPCW120 sur un système SPC, assurez-vous que toutes les précautions antistatiques sont respectées lors de la manipulation des connecteurs, fils, bornes et cartes de circuit imprimé.

Déclaration de conformité CE

Par la présente, Vanderbilt International (IRL) déclare que ce type d'équipement radio respecte toutes les Directives de l'Union européenne applicables au marquage CE.

- Directive 2014/30/UE (Directive compatibilité électromagnétique)
- Directive 2014/35/UE (Directive sur les équipements basse tension)
- Directive 2014/53/UE (directive dite RED relative à l'équipement radio)
- Directive 2011/65/UE (Directive relative à la limitation de l'utilisation de certaines substances dangereuses)

Le texte intégral de la Déclaration de conformité aux Directives de l'Union européenne est disponible à <http://pcd.vanderbiltindustries.com/doc/SPC>

Le SPCW120 est conforme à la norme CE lorsqu'il est installé sur les produits suivants:

- SPC4320.320-L1
- SPC5320.320-L1, SPC5330.320-L1, SPC5350.320-L1
- SPC6330.320-L1, SPC6350.320-L1

Description du produit

L'émetteur-récepteur SPCW120 dote la centrale SPC d'une interface Wi-Fi qui permet aux périphériques sans fil (par exemple : les contacts magnétiques, les détecteurs de mouvement ou les télécommandes) d'être enregistrés dans le système.

Le SPCW120 comprend les éléments suivants, illustrés dans la **fig. 1** et dans la **fig. 2**.

Fig. 1 : Émetteur-récepteur SPCW120

1	LED d'état - activés quand des signaux sont reçus.
2	Connecteur SMA femelle pour relier une antenne externe.
3	Connecteur 1 x 10 broches (à l'arrière)

Fig. 2 : Antenne avec câble d'autosurveillance

1	Contre-écrou
2	Interface SMA mâle pour la connexion du SPCW120
3	Câble d'autosurveillance
4	Núcleo de ferrita (cumplimiento EN 50131)

Installation du SPCW120 dans le boîtier du SPC4xxx/5xxx/6xxx

Fig. 3

1	Knockouts pour l'antenne sur le dessus du boîtier
2	Connecteur 10 broches pour SPCW120
3	Terminal de sabotage (T1)

1. Débranchez l'alimentation secteur.
2. Retirez le couvercle et débranchez la batterie.
3. Localisez les débouchures circulaires au sommet du boîtier métallique. Choisissez le knock-out désiré pour votre antenne et assommez soigneusement une zone d'accès.
4. Positionnez le SPCW120 sur la carte à l'emplacement indiqué (**Fig. 3, élément 2**) avec le connecteur / antenne SMA vers le haut de la carte de couplage.
5. Appuyez fermement mais doucement pour fixer le SPCW120.
6. Dévissez le contre-écrou du raccord de la vis de l'antenne et retirez-le complètement du câble de l'antenne. Conservez la rondelle dentelée sur l'antenne.
7. Insérez le fil de l'antenne, le cordon d'autoprotection et le raccord à vis dans l'ouverture défonçable exposée et faites passer le fil jusqu'à ce que l'antenne soit au même niveau que le boîtier.
8. À l'intérieur du boîtier, placez l'écrou sur le fil d'antenne et le cordon d'autoprotection et sur le raccord à vis de l'antenne.
9. Serrez l'écrou sur la vis, fixant l'antenne sur le boîtier.
10. Enroulez le câble blindé de l'antenne (**Fig.2, élément 2**) à travers et autour du noyau en ferrite (**Fig.2, élément 4**) deux fois, aussi près que possible de la cloison antenne / armoire (Fig.4).
11. Vissez le connecteur mâle SMA dans le connecteur femelle du SPCW120 (**Fig.1, élément 2**).
12. Raccordez le fil d'autoprotection (**Fig.2, élément 3**) dans la borne d'autoprotection (marquée T1 sur la carte de circuit imprimé) sur le bloc de connexion (**Fig.3, élément 3**).
13. Rebranchez l'alimentation secteur.
14. Rebranchez la batterie et fermez le couvercle.

Vous êtes maintenant prêt à configurer votre panneau SPC pour recevoir le signal sans fil des appareils à proximité.

Pour plus d'instructions sur l'enregistrement et la configuration de vos périphériques sans fil avec votre système SPC, veuillez scanner le code QR suivant.



Installation de l'antenne externe (SPCW101)

En fonction de votre emplacement d'installation, il peut être nécessaire de monter une antenne à l'écart du boîtier SPC4xxx / 5xxx / 6xxx.

L'antenne SPCW101 est livrée avec une antenne unique de 2 mètres. Il n'y a pas de cordon d'autoprotection avec l'antenne SPCW101. Le long câble d'antenne vous permet de choisir une position de montage qui améliorera la réception sans fil d'un émetteur-récepteur SPCW120. L'antenne est montée sur un support externe à l'extérieur de l'armoire (**Fig.6**).

Pour connecter le SPCW101 à l'émetteur-récepteur SPCW120, suivez les étapes de la section **Installation de l'émetteur-récepteur SPCW120 et de l'antenne dans le boîtier SPC4xxx / 5xxx / 6xxx** de ce document. Ignorez les instructions concernant le cordon d'autoprotection.

Caractéristiques techniques SPCW120

Module radio	Émetteur-récepteur SPC RF (868–869MHz)
Courant de service	Max.10 mA pour 12 VCC
Courant de repos	Max.10 mA pour 12 VCC
Température de fonctionnement	-10 ~ +50 °C
Dimensions (l x h x p)	Module 34 x 38 x 20mm, Antenne 140 x 22mm
Poids	44g (Module 12g, Antenne 32g)
Longueur du câble SPCW101	2m
Normes SPCW120	EN50131-3:2009, EN50131-5-3:2005+A1:2008
	T031
	• NF & A2P certificate No. 1233700001 2 boucliers Dépôt NF324-H58 • RTC50131-2-2 Niveau 2 Classe II Environnement • Organisme certificateur: CNPP Cert.: www.cnpp.com Certification AFNOR: www.afnor.org
SSF	• SSF 1014-5 Larmklass 2



Svenska – Installationsinstruktioner



WARNING: Innan du börjar installera och arbeta med denna enhet, var god läs *Säkerhetsinstruktionerna*.



När du byter eller installerar en SPCW120 i SPC-systemet, var noga med att vidta åtgärder för att undvika antistatisk effekt vid hantering av kontakter, ledningar, terminaler och kretskort.

EG-försäkran om överensstämmelse

Härmed försäkras Vanderbilt International (IRL) Ltd att denna typ av radioutrustning överensstämmer med alla relevanta EU-direktiv för CE-märkning.

- Direktiv 2014/30/EU (Direktivet om Elektromagnetisk Kompatibilitet)
- Direktiv 2014/35/EU (Lågspänningsdirektivet)
- Direktiv 2014/53/EU (Radioutrustningsdirektivet)
- Direktiv 2011/65/EU (Direktivet om begränsning av användning av vissa farliga ämnen)

Den fullständiga texten för EU-försäkran om överensstämmelse finns på <http://pcd.vanderbiltindustries.com/doc/SPC>

SPCW120 är CE-kompatibel när den är monterad på följande produkter:



- SPC4320.320-L1
- SPC5320.320-L1, SPC5330.320-L1, SPC5350.320-L1
- SPC6330.320-L1, SPC6350.320-L1

Produktbeskrivning

Sändarmottagaren SPCW120 tillhandahåller en trådlös interface för SPC-kontrollenheten vilket gör det möjligt att registrera trådlösa enheter (till exempel magnetiska kontakter, rörelsedetektorer och fjärrkontroller) i systemet. SPCW120 har följande delar, som visas på **bild 1** och **2**.

Bild 1: Sändmottagare SPCW120

1	LED-Indikation – aktiveras när det tas emot signaler.
2	SMA-honkontakt för anslutning till en extern antenn.
3	Kontakt med 1 x 10 stift (på baksidan)

Bild 2: Antenn med Antisabotagekabel

1	Låsmutter
2	SMA-hankontakt för anslutning till SPCW120
3	Antisabotagekabel
4	Ferritkärna (överensstämmer med EN 50131)

Installera SPCW120 i höljet för SPC4xxx/5xxx/6xxx

Bild 3

1	Knockouts för antenn ovanpå huset
2	10-polig kontakt för SPCW120
3	Tamper terminal (T1)

1. Koppla bort strömförsörjningen.
2. Ta av locket och koppla ur batteriet.
3. Hitta de cirkulära knockoutsna ovanpå metallhuset. Välj önskad knockout för din antenn och försiktigt slå ut ett åtkomstområde.
4. Placera SPCW120 på skrivbordet på den visade platsen (**Bild 3 punkt 2**) med SMA-kontakten / antennen mot toppen av kontrollkortet.
5. Tryck fast försiktigt ned för att säkra SPCW120.

6. Lossa låsmuttern från antenskruven och ta bort den helt från antennledningen. Behåll den serrated brickan på antennen.
7. Sätt in antennledningen, sabotageledningen och skruvfästet i den exponerade utloppsöppningen och dra ledningen igenom tills antennen sitter på golvet ovanpå höljet.
8. Sätt in muttern över insidan av höljet och försörja ledningen och på antennens skruvfäste.
9. Spänn muttern på skruven, säkra antennen på huset.
10. Vikla den antenskyddade kabeln (**bild 2, punkt 2**) genom och runt ferritkärnan (bild 2, artikel 4) två gånger, så nära antenn / skåpets skott som möjligt (**bild 4**).
11. Skruva SMA-manschetten i honkontakten på SPCW120 (**bild 1, punkt 2**).
12. Anslut sabotageledningen (**bild 2, punkt 3**) till sabotageplinten (märkt T1 på kretskortet) på anslutningsblocket (**bild 3, punkt 3**).
13. Anslut nätspänningen igen.
14. Sätt tillbaka batteriet och stäng luckan.

Du är nu redo att konfigurera din SPC-panel för att ta emot trådlös signal från närliggande enheter.

För ytterligare instruktioner om hur du registrerar och konfigurerar dina trådlösa enheter med ditt SPC-system, skannar du följande QR-kod.





Installera den externa antennen (SPCW101)

Beroende på installationsplatsen kan det vara nödvändigt att montera en antenn bort från huset SPC4xxx / 5xxx / 6xxx.

SPCW101-antennen levereras med en enda antennledning på 2 meter. Det finns ingen manipulationsledning med SPCW101-antennen. Den långa antennledningen ger dig möjlighet att välja ett monteringsläge som förbättrar den trådlösa mottagningen av en SPCW120-transceiver. Antennen är monterad på en extern fäste utanför skåpet (**bild 6**).

För att ansluta SPCW101 till SPCW120-transceivern, följ stegen i avsnittet **Installera SPCW120-sändtagaren och antennen i huset SPC4xxx / 5xxx / 6xxx** i det här dokumentet. Ignorera anvisningarna för sabotageledningen.

Tekniska data SPCW120

Radiomodul	SPC RF- Sändmottagaren (868–869MHz)
Driftsström	Max. 10 mA vid 12 V DC
Vilostrom	Max. 10 mA vid 12 V DC
Drifttemperatur	-10 ~ +50 °C
Mått (B x H x D)	Modul 34 x 38 x 20mm, Antenn 140 x 22mm
Vikt	44g (Modul 12g, Antenn 32g)
Kabellängd SPCW101	2m
Standarder SPCW120	EN50131-3:2009, EN50131-5-3:2005+A1:2008
	T031
	<ul style="list-style-type: none"> • NF & A2P certificate No. 1233700001 2 sköldar förvar NF324-H58 • RTC50131-2-2 Betyg 2 Klass II Miljö • Certifieringsorgan: CNPP Cert.: www.cnpp.com AFNOR-certifiering: www.afnor.org
SSF	<ul style="list-style-type: none"> • SSF 1014-5 Larmklass 2