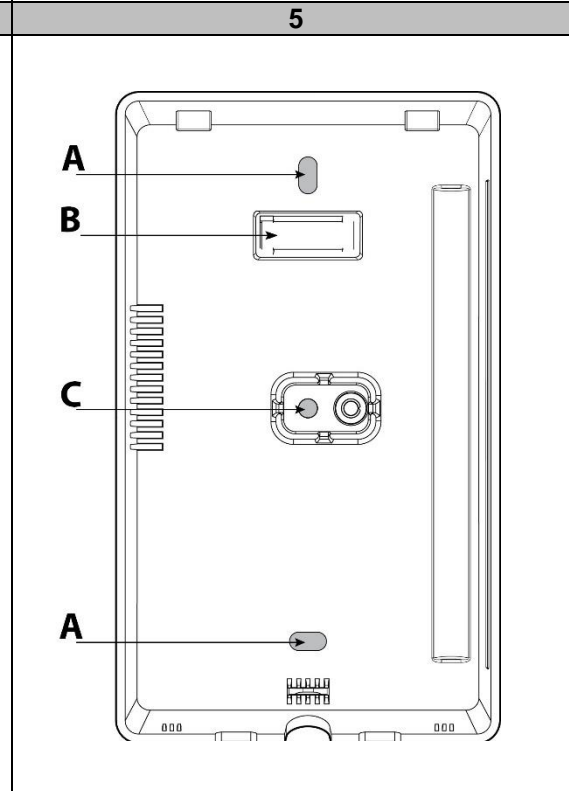
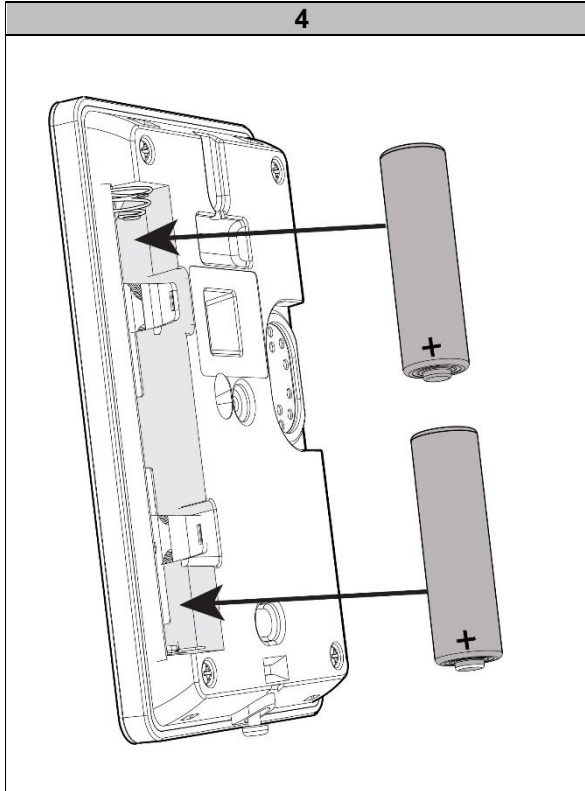
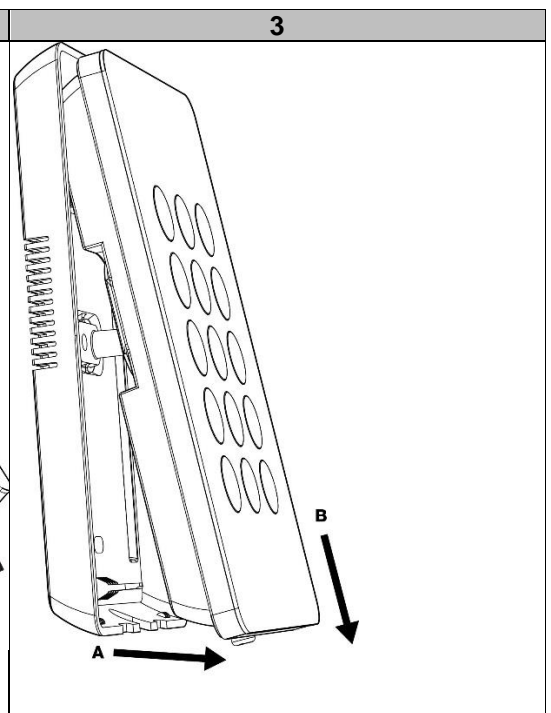
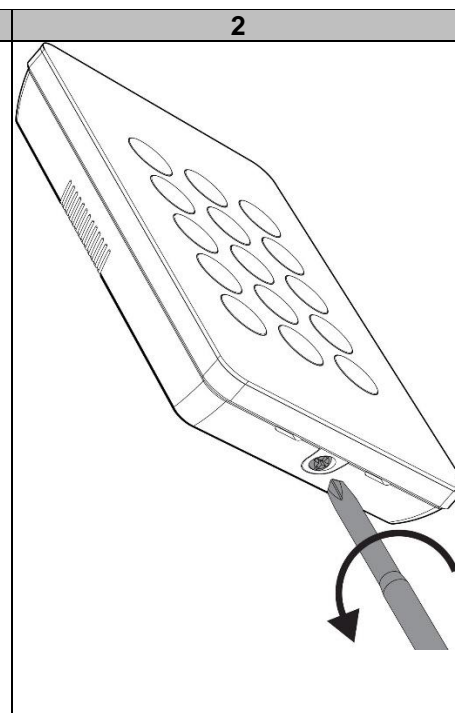
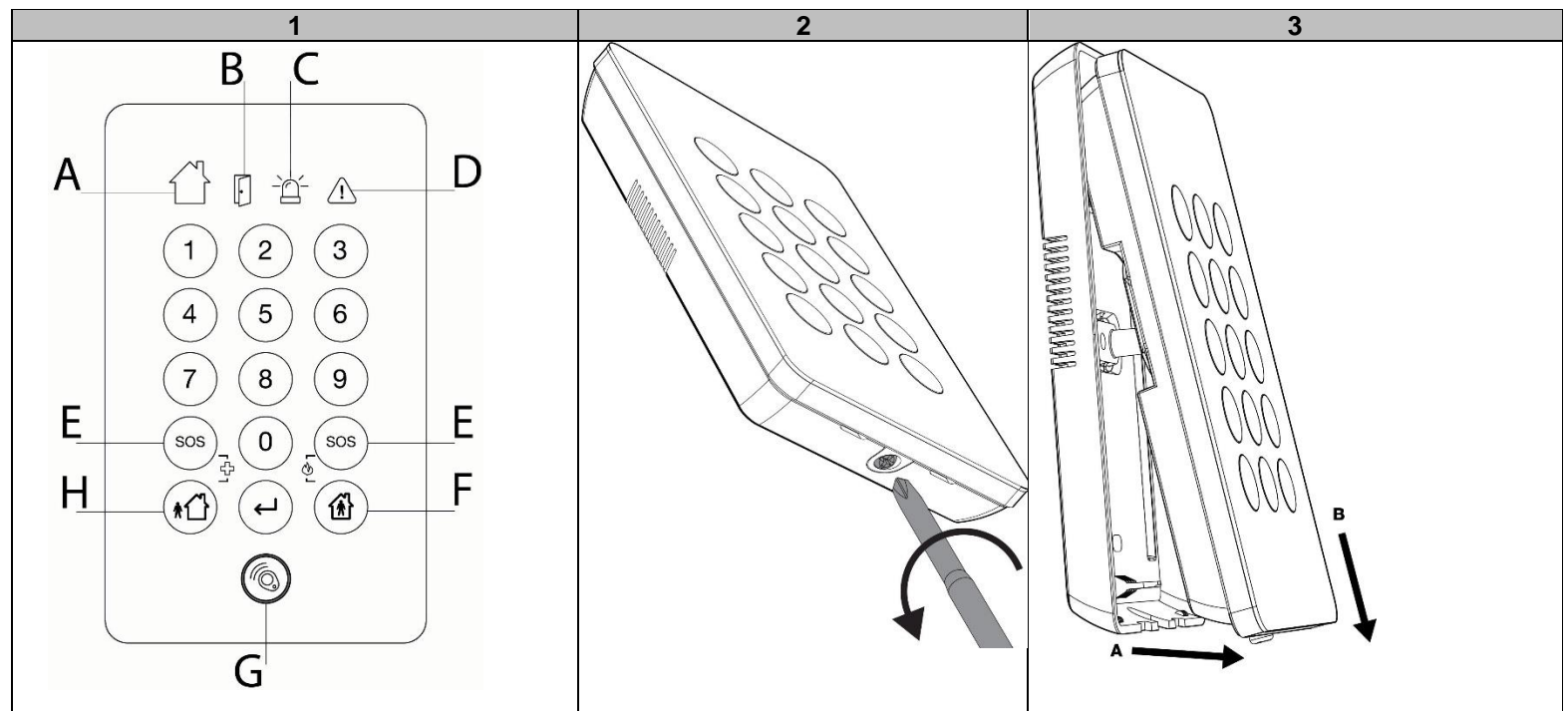


VANDERBILT

WKP-SIM Keypad with fobs



Document ID: I-200309
Edition: 14.10.2020
Version: 1.0
7103910 A
V54543-F154-A100



	868 - 869 MHz
	500m
	2 x Energizer L91 Lithium batteries Type AA
	< 3 years
	*Standby ~4 uA
	*Average ~10 mA
	*Tx ~ 28mA
	*Tx ~14dBm
	2.5V
	143mm x 85mm x 21mm
	200g
	-10°C ~ +55°C
	IP30/IK06

CE

- Directive: 2014/30/EU (EMC)
- Directive: 2014/35/EU (LVD)
- Directive: 2014/53/EU (RED)
- Directive: 2011/65/EU (RoHS2)
- <http://pcd.vanderbiltindustries.com/doc/wireless>

IP

- EN50131-1
- EN50131-6
- EN50131-5-3
- EN50130-5

Certification body Telefication B.V.

Vanderbilt
Clonshaugh Business and Technology Park
Dublin
D17 KV84
Ireland
www.vanderbiltindustries.com

http://van.fyi?Link=WKP-SIM_UG

YouTube

EN

OVERVIEW

The WKP-SIM is a two way wireless keypad, which is capable of setting and unsetting the system and providing basic status information on the system. With an integrated RFID reader, the device comes complete with 2 TWV fobs.

DISCOVERY AND ENROLLMENT PROCESS

- To discover and enroll a WKP-SIM wireless keypad, you must already have a hard-wired keypad present on the system.
- When the WKP-SIM is enrolled the wired keypad can be removed.

Discover the WKP-SIM from the SPC control panel:

- In the SPC browser, select **Configurations>Wireless-Two Way** and click **Enrol New Device**.
- Open the wireless keypad (Fig. 2, Fig. 3).
- Insert the batteries taking care to observe correct polarity (Fig. 4). Inserting the batteries starts the discovery process from the device. During the discovery process, the following LED sequence occurs:

	Area icon (Fig. 1 item A)	State	Duration (s)
Power up	Green	Steady	3
Discovery Start	Green/Red	Flash	0,5/0,5 für 3-5
Discovery in progress	Green	Flash	0,5/0,5 für 3-5
Discovery Complete	Green	Steady	3
Discovery Failed*	Red	Steady	

- You can now enroll the device by configuring the Description, Zone, Zone Type and other settings in the SPC system.

Discover and enroll the WKP-SIM from a wired keypad

- On the keypad, select **WIRELESS > KEYPADS > ADD > ENROL**. The keypad displays the **ADD** screen with a flashing **ENROL DEVICE** message.
- Follow steps 2 and 3 in the Discovery and Enrollment process above. The keypad displays the **FOUND KEYPAD** message.
- Click **OK**.
- You can now enroll the device by specifying the Description and the **AREA** settings.
- Click **OK**.
- The keypad displays the **UPDATED** message. The WKP-SIM is now enrolled on your SPC system.

*DISCOVERY FAILED

Remove the battery, wait for around 10 seconds and repeat the process.

Icons, LEDs, and Function Keys

The following Icons, LEDs, and Function keys appear on the WKP-SIM wireless keypad (Fig. 1):

	Name	LED
A	Area icon	Green/Red
B	Not Ready icon	Red
C	Alarm icon	Red
D	Alert icon	Red
E	SOS key	Keypad backlight - Blue
F	Partset key	Keypad backlight - Blue
G	RFID Sensor	White
H	Fullset key	Keypad backlight - Blue

For more information, see the WKP-SIM User Guide:

Go to: http://van.fyi?Link=WKP-SIM_UG or scan the QR code (Fig. 7) on the first page of this install sheet.

Additional information on enrolling and discovering SPC wireless products is available in the **SPC Install and configuration Guide**.

Mounting Process

The wireless keypad should be mounted flat on a wall. You must use the correct mounting holes as indicated in Fig. 5, items A, C.


Avoid the following locations:

- In direct sunlight.
- Areas that may change temperature rapidly.
- Areas where there are air ducts or substantial airflows.

Mounting the WKP-SIM

- Remove the front from the keypad (Fig. 2, Fig. 3).
- Place the back-plate flat against the wall in the desired location (Fig. 5).
- Use the built-in alignment level (Fig. 5, item B) to verify the correct position.
- Mark locations on the wall for drilling (Fig. 5, items A, C).
- Remove the back plate and drill the holes.
- Use the supplied screws to mount the back-plate on the wall (Fig. 5).
- Replace the front of the keypad (Fig. 3, Fig. 2).

BATTERY REPLACEMENT

	CAUTION
	The battery <u>must</u> be replaced by 2 x Energizer L91 Lithium batteries Type AA (Fig. 4)

DE

ÜBERBLICK

WKP-SIM ist ein drahtloses Zwei-Wege-Bedienteil, mit dem Sie das System scharf- bzw. unscharfschalten können sowie grundlegende Statusinformationen abrufen können. Das Gerät wird mit einem integrierten RFID-Lesegerät und mit 2 TWV Schlüsselanhängern ausgeliefert.

ERKENNUNGS- UND REGISTRIERUNGSPROZESS

- Um ein drahtloses WKP-SIM-Bedienteil erkennen und registrieren zu können, muss ein fest verdrahtetes Bedienteil im System vorhanden sein. Wenn Sie das WKP-SIM erfolgreich registriert haben, können Sie das verdrahtete Bedienteil entfernen.

WKP-SIM über das SPC-Bedienteil hinzufügen:

- Wählen Sie im SPC-Browser **Configurations>Funk-Zwei Wege** aus und klicken Sie auf **Neues Gerät einlernen**.
- Öffnen Sie das drahtlose Bedienteil (Abb. 2, Abb. 3).
- Legen Sie die Batterien ein und achten Sie dabei auf die richtige Polarität (Abb. 4). Beim Einlegen der Batterien wird das Erkennungsverfahren für das Gerät gestartet. Während des Erkennungsverfahrens wird die folgende LED-Sequenz angezeigt:

	Bereichssymbol (Abb. 1 Punkt A)	Status	Dauer (s)
Einschalten	Grün	Konstant	3
Start der Erkennung	Grün/Rot	Blinkt	0,5/0,5 für 3-5
Entdeckung läuft	Grün	Blinkt	0,5/0,5 für 3-5
Erkennung abgeschlossen	Grün	Konstant	3
Erkennung fehlgeschlagen*	Rot	Konstant	

- Sie können das Gerät jetzt registrieren, indem Sie Beschreibung, Zone, Zonentyp und andere Einstellungen im SPC-System konfigurieren.

WKP-SIM über ein kabelgebundenes Bedienteil entdecken und einlernen.

- Wählen Sie auf dem Tastenfeld **KABELLOS > BEDIENIEL HINZUFÜGEN > EINLERNEN** aus. Auf dem Tastenfeld wird der Bildschirm **HINZUFÜGEN** angezeigt, und eine Mitteilung **GERÄT EINLERNEN** blinkt.
- Führen Sie die Schritte 2 und 3 im oben gezeigten Erkennungs- und Registrierungsprozess aus. Auf dem Tastenfeld wird die Meldung **BEDIENIEL GEFUNDEN** angezeigt. Klicken Sie auf **OK**.
- Sie können das Gerät jetzt einlernen, indem Sie die Einstellungen für Beschreibung und **BEREICH** angeben.
- Klicken Sie auf **OK**.
- Auf dem Bedienteil wird die Meldung **AKTUALISIERT** angezeigt. Das WKP-SIM-Gerät ist nun in Ihrem System eingelernt.

*ERKENNUNG FEHLGESCHLAGEN

Entnehmen Sie die Batterie, warten Sie 10 Sekunden und wiederholen Sie den Vorgang.

Symbole, LEDs und Funktionstasten

Die folgenden Symbole, LEDs und Funktionstasten werden auf dem drahtlosen WKP-SIM-Bedienteil angezeigt (Abb. 1):

	Name	LED
A	Bereichssymbol	Grün/Rot
B	Nicht-bereit-Symbol	Rot
C	Alarm-Symbol	Rot
D	Benachrichtigungssymbol	Rot
E	SOS-Taste	Hintergrundbeleuchtung des Bedienteils – Blau
F	Intern-scharf-Taste	Hintergrundbeleuchtung des Bedienteils – Blau
G	RFID-Sensor	Weiß
H	Scharfschalt-Taste	Hintergrundbeleuchtung des Bedienteils – Blau

Weitere Informationen finden Sie im WKP-SIM-Benutzerhandbuch:

Gehen Sie zu: http://van.fyi?Link=WKP-SIM_UG oder scannen Sie den QR-Code (Abb. 7) auf der ersten Seite dieses Installationsblatts.

Weitere Informationen zum Registrieren und Erkennen von SPC Wireless-Produkten finden Sie im **SPC-Installations- und Konfigurationshandbuch**.

Montage

Das drahtlose Bedienteil sollte flach an einer Wand montiert werden. Verwenden Sie dabei die richtigen Montagelöcher, siehe Abb. 5, Punkte A, C.


Meiden Sie die folgenden Orte:

- Direkte Sonneneinstrahlung.
- Bereiche, in denen sich die Temperatur schnell ändern kann.
- Bereiche mit Luftkanälen oder starken Luftströmen.

Montage des WKP-SIM-Geräts

- Entfernen Sie die Vorderseite des Bedienteils (Abb. 2, Abb. 3).
- Legen Sie die Rückplatte an der gewünschten Stelle flach an die Wand (Abb. 5).
- Verwenden Sie die integrierte Ausrichtungshilfe (Abb. 5, Punkt B), um die richtige Position zu finden.
- Markieren Sie die Bohrlöcher an der Wand (Abb. 5, Punkte A, C).
- Entfernen Sie die Rückplatte und bohren Sie die Löcher.
- Befestigen Sie die Rückplatte mit den mitgelieferten Schrauben an der Wand (Abb. 5).
- Setzen Sie die Vorderseite des Bedienteils ein (Abb. 3, Abb. 2).

AUSTAUSCH DER BATTERIE

	ACHTUNG
	Die Batterien <u>müssen</u> durch 2 Lithium-Batterien Energizer L91 Typ AA ersetzt werden (Abb. 4).

ES

DESCRIPCIÓN GENERAL

El WKP-SIM es un teclado inalámbrico bidireccional con el que puede conectar y desconectar el sistema y obtener información básica sobre su estado. Cuenta con un lector de RFID y está equipado con 2 llaves electrónicas inalámbricas bidireccionales.

PROCESO DE DETECCIÓN Y REGISTRO

- Para detectar y registrar un teclado inalámbrico WKP-SIM, el sistema ya debe disponer de un teclado conectado por cable. Una vez haya registrado el WKP-SIM, puede retirar el teclado conectado por cable.

Cómo detectar el WKP-SIM desde el panel de control del SPC:

- En el navegador del SPC, seleccione **Configuración>Vía radio-Bidireccional** y haga clic en **Registrar un nuevo dispositivo**.
- Abra el teclado inalámbrico (fig. 2, fig. 3).
- Coloque las pilas teniendo en cuenta la polaridad correcta (fig. 4). La colocación de las pilas inicia el proceso de detección del dispositivo. Durante el proceso de detección, se activa la siguiente secuencia de led:

	Icono del área (fig. 1 elemento A)	Estado	Duración (s)
Encendido	Verde	Fija	3
Inicio de detección	Verde/Rojo	Parpadea	0,5/0,5 3-5 veces
Detección en curso	Verde	Parpadea	0,5/0,5 3-5 veces
Detección concluida	Verde	Fija	3
Error en la detección*	Rojo	Fija	

- Ya puede registrar el dispositivo: configure la descripción, la zona, el tipo de zona y otros ajustes del sistema SPC.

Cómo detectar y registrar el WKP-SIM desde un teclado conectado por cable

- En el teclado, seleccione **VÍA RADIO > TECLADOS > AÑADIR > REGISTRO**. En el teclado aparece la pantalla **AÑADIR** y muestra el mensaje intermitente **INSCRIBIR DISPOSITIVO**.
- Siga los pasos 2 y 3 del proceso de detección y registro mencionado arriba. En el teclado aparece el mensaje **TECLADO ENCONTRADO**.
- Haga clic en **OK**.
- Ya puede registrar el dispositivo: introduzca la descripción y los ajustes de **ÁREA**. Haga clic en **OK**.
- En el teclado aparece el mensaje **ACTUALIZADO**.
- El WKP-SIM ya está registrado en su sistema SPC.

*ERROR EN LA DETECCIÓN

Extraiga las pilas, espere unos 10 segundos y repita el proceso.

Iconos, indicadores led y teclas de funciones

Los siguientes iconos, indicadores led y teclas de funciones aparecen en el teclado inalámbrico WKP-SIM (fig. 1):

	Nombre	Indicador led
A	Icono de área	Verde/rojo
B	Icono de no preparado	Rojo
C	Icono de alarma	Rojo
D	Icono de aviso	Rojo
E	Tecla SOS	Retroiluminación del teclado: azul
F	Tecla de activación parcial	Retroiluminación del teclado: azul
G	Sensor de RFID	Blanco
H	Tecla de activación completa	Retroiluminación del teclado: azul

Para obtener más información, consulte el manual del usuario de WKP-SIM: Diríjase a: http://van.fyi?Link=WKP-SIM_UG o escanee el código QR (fig. 7) de la primera página de esta hoja de instalación.

Puede consultar más información sobre el registro y la detección de productos inalámbricos SPC en el **manual de instalación y configuración de SPC**.

Proceso de montaje

El teclado inalámbrico debe montarse en una pared lisa. Debe utilizar los orificios pensados para el montaje, tal como se indica en la fig. 5, elementos A, C.


Evite las siguientes ubicaciones:

- Áreas con luz solar directa.
- Áreas en las que la temperatura puede cambiar rápidamente.
- Áreas con conductos de ventilación o abundante circulación de aire.

Cómo montar el WKP-SIM

- Retire la parte frontal del teclado (fig. 2, fig. 3).
- Coloque la parte trasera directamente contra la pared en la ubicación escogida (fig. 5).
- Utilice el nivel de alineación incorporado en el dispositivo (fig. 5, elemento B) para asegurar la colocación correcta.
- Marque en la pared los puntos donde debe taladrar (fig. 5, elementos A, C).
- Retire la parte trasera y taladre los agujeros.
- Utilice los tornillos suministrados para fijar la parte trasera a la pared (fig. 5).
- Vuele a colocar la parte frontal del teclado (fig. 3, fig. 2).

CAMBIO DE PILAS

	PRECAUCIÓN
	Las pilas de recambio <u>deben</u> ser 2 pilas de litio Energizer L91 tipo AA (fig. 4)

FR

PRÉSENTATION

Le WKP-SIM est un clavier sans fil bidirectionnel, en mesure d'activer et de désactiver le système et de fournir des informations de base sur l'état du système. Équipé d'un lecteur RFID intégré, le dispositif est livré avec 2 badges TWV.

RECHERCHE ET CONNEXION

- Pour rechercher et connecter un clavier sans fil WKP-SIM, vous devez déjà disposer d'un clavier câblé sur le système. Le clavier filaire peut être retiré dès que le WKP-SIM est connecté.

Recherche du WKP-SIM depuis la centrale SPC:

- Dans le navigateur SPC, sélectionnez **Configuration > Sans fil > Bidirectionnel** et cliquez sur **Connecter un nouveau dispositif**.
- Ouvrez le clavier sans fil (Fig. 2, Fig. 3).
- Insérez les piles en veillant à la polarité (Fig. 4). Le processus de recherche démarre dès que les piles sont insérées. Durant le processus de recherche, la LED change plusieurs fois d'état:

	Icone de zone (Fig. 1, repère A)	Etat	Durée(s)
Mise sous tension	Vert	Fixe	3
Début de la recherche	Vert/rouge	Cignotement	0,5/0,5 pendant 3-5 s
Recherche en cours	Vert	Cignotement	0,5/0,5 pendant 3-5 s
Recherche terminée	Vert	Fixe	3
Recherche échouée*	Rouge	Fixe	

- Vous pouvez désormais connecter le dispositif en configurant la Description, la Zone, le Type de zone et les autres paramètres sur le système SPC.

Recherche et connexion du WKP-SIM depuis un clavier filaire

- Sur le clavier, sélectionnez **SANS FIL > CLAVIERS > AJOUTER > TOUCHER CONNEXION**. L'écran **AJOUTER** est affiché sur le clavier avec le message **CONNEXION DU DISPOSITIF**.
- Suivez les étapes 2 et 3 de la procédure de recherche et de connexion ci-dessus. Le message **CLAVIER TROUVÉ** est affiché sur le clavier.
- Cliquez sur **OK**.
- Vous pouvez maintenant connecter le dispositif en configurant la Description et les paramètres de la **ZONE**.
- Cliquez sur **OK**.
- Le message **MIS À JOUR** est affiché. Le WKP-SIM est maintenant connecté à votre système SPC.

*RECHERCHE ÉCHOUÉE

Retirez les piles, attendez environ 10 secondes et répétez la procédure.

Icones, LED et touches programmables

Les icônes, LED et touches programmables suivantes apparaissent sur le clavier sans fil WKP-SIM (Fig. 1):

	Icone Zone	Nom	LED
A	Icone Zone	Vert/rouge	
B	Icone Pas prêt	Rouge	
C	Icone Alarme	Rouge	
J	Icone Alerte	Rouge	
E	Touché SOS	Rétroéclairage du clavier - Bleu	
F	Touché Activ. part.	Rétroéclairage du clavier - Bleu	
G	Capteur RFID	Blanc	
H	Touché Activ. tot.	Rétroéclairage du clavier - Bleu	

Pour plus d'informations, consultez le guide de l'utilisateur WKP-SIM:

Visitez : http://van.fyi?Link=WKP-SIM_UG ou scannez le code QR (Fig. 7) sur la première page de cette notice d'installation.

Des informations supplémentaires sur la connexion et la recherche des produits sans fil SPC sont disponibles dans le **Guide d'installation et de configuration SPC**.

Montage

Le clavier sans fil doit être monté à plat sur un mur. Utilisez les perforations appropriées comme indiqué dans la Fig. 5, repères A, C.


Évitez les emplacements suivants:

- Exposition directe au soleil.
- Zones avec des changements brusques de température.
- Zones avec des conduites d'air ou des débits d'air importants.

Montage du WKP-SIM

- Retirez la façade du clavier (Fig. 2, Fig. 3).
- Placez la plaque arrière à plat contre le mur à l'emplacement souhaité (Fig. 5).
- Utilisez le niveau d'alignement intégré (Fig. 5, repère B) pour vérifier la position correcte.
- Marquez les emplacements sur le mur pour le perçage (Fig. 5, repères A, C).
- Retirez la plaque arrière et percez les trous.
- Utilisez les vis fournies pour monter la plaque arrière sur le mur (Fig. 5).
- Remplacez la façade du clavier (Fig. 3, Fig. 2).

REMPACEMENT DES PILES

	ATTENTION
	Les piles <u>doivent</u> être remplacées par 2 piles au lithium Energizer L91 Type AA (Fig. 4).

DA

OVERSIGT

WKP-SIM er et trådløst tovejstastatur, der kan indstille og frakoble systemet og give grundlæggende statusinformation om systemet. Tastaturet leveres komplet med 2 TWWV-nøglebrikker og integreret RFID-læser.

LOKALISERINGS- OG REGISTRERINGS PROCES

For at lokalisere og registrere et trådløst WKP-SIM-tastatur skal du allerede have et fastkoblet tastatur på systemet. Når WKP-SIM er registreret, kan det fastkoblede tastatur fjernes.

Lokalisér WKP-SIM på SPC-kontrolpanelet:

- I SPC-browseren skal du vælge **Konfiguration>Trådløs>Tovejs** og klikke på **Registrer ny enhed**.
- Åbn det trådløse tastatur (**fig. 2, fig. 3**).
- Isæt batterierne, og vær opmærksom på den korrekte polaritet (**fig. 4**). Når batterierne isættes, starter enhedens lokaliseringsproces. Følgende LED-sekvens finder sted under lokaliseringsprocessen:

	Områdeikon (fig. 1, element A)	Tilstand	Varighed (sek.)
Opstart	Grøn	Lyser konstant	3
Lokaliseringsstart	Grøn/rød	Blinker	0,5/0,5 i 3-5
Lokalisering i gang	Grøn	Blinker	0,5/0,5 i 3-5
Lokalisering afsluttet	Grøn	Lyser konstant	3
Lokalisering mislykkedes*	Rød	Lyser konstant	

- Du kan nu registrere enheden ved at konfigurere beskrivelse, zone, zonetype og andre indstillinger i SPC-systemet.

Lokalisér og registrer WKP-SIM fra et fastkoblet tastatur

- Vælg **TRÅDLØS > TASTATURER > TILFØJ > REGISTRER** på tastaturet. Tastaturet viser skærmen **TILFØJ** med den blinkende meddelelse **REGISTRER ENHED**.
- Følg trin 2 og 3 i lokaliserings- og registreringsprocessen ovenfor. Tastaturet viser meddelelsen **TASTATUR FUNDET**.
- Klik på **OK**.
- Du kan nu registrere enheden ved at angive beskrivelsen og indstillingerne af **OMRÅDE**.
- Klik på **OK**.
- Tastaturet viser meddelelsen **OPDATERET**. WKP-SIM er nu registreret i dit SPC-system.

*LOKALISERING MISLYKKEDES

Fjern batteriet, vent i ca. 10 sekunder, og gentag processen.

Ikoner, LED og funktionstaster

Følgende ikoner, LED og funktionstaster vises på det trådløse WKP-SIM-tastatur (**fig. 1**):

	Navn	LED
A	Område-ikon	Grøn/rød
B	Ikke klar-ikon	Rød
C	Alarm-ikon	Rød
D	Advarsel-ikon	Rød
E	SOS-tast	Tastaturets baggrundsbelysning - Blå
F	Delvist sæt-nøgle	Tastaturets baggrundsbelysning - Blå
G	RFID-sensor	Hvid
H	Komplet sæt-tast	Tastaturets baggrundsbelysning - Blå

Læs mere i brugervejledningen til WKP-SIM:

Gå til: http://van.fyi?Link=WKP-SIM_UG, eller scan QR-koden (**fig. 7**) på første side af dette installationsark.

Yderligere oplysninger om registrering og lokalisering af trådløse SPC-produkter findes i **SPC's installations- og konfigurationsvejledning**.

Monteringsproces

Det trådløse tastatur skal monteres fladt på en væg. De korrekte monteringshuller skal bruges som vist i **fig. 5, element A, C**. Undgå følgende placeringer:

- I direkte sollys.
- Områder med hurtige temperatursvingninger.
- Områder med luftkanaler eller betydelige luftstrømme.

Montering af WKP-SIM

- Fjern fronten fra tastaturet (**fig. 2, fig. 3**).
- Placer bagpladen fladt mod væggen på det ønskede sted (**fig. 5**).
- Brug det indbyggede vaterpas (**fig. 5, punkt B**) til at kontrollere den korrekte position.
- Markér placeringer på væggen til boring (**fig. 5, element A, C**).
- Fjern bagpladen, og bor hullerne.
- Brug de medfølgende skruer til at montere bagpladen på væggen (**fig. 5**).
- Tag fronten af tastaturet (**fig. 3, fig. 2**).

UDSKIFTNING AF BATTERIET

ADVARSEL
Batteri skal udskiftes med 2 x Energizer L91-lithiumbatterier, type AA (**fig. 4**)

SV

ÖVERSIKT

WKP-SIM är en trådlös tvåvägsknappsats som kan koppla till och från systemet och ge grundläggande statusinformation om det. Enheten har en integrerad RFID-läsare och levereras med två nyckelbrickor för trådlös tvåvägskommunikation.

PROCESS FÖR IDENTIFIERING OCH TILLDELNING

For att identifiera och tilldela en trådlös WKP-SIM-knappsats måste du redan ha kopplat en knappsats till systemet via kabel. När WKP-SIM har tilldelats kan den kabelbundna knappsatsen tas bort.

Identifiera WKP-SIM från SPC-kontrollpanelen:

- I SPC-webbläsaren väljer du **Konfiguration > Trådlös > Tvåvägs** och klickar på **Registrera ny enhet**.
- Öppna den trådlösa knappsatsen (**bild 2, bild 3**).
- Sätt i batterierna och kontrollera att polariteten är korrekt (**bild 4**). När batterierna har satts i startar identifieringsprocessen från enheten. Under identifieringsprocessen lyser/blinkar lysdioderna på följande sätt:

	Områdesikon (bild 1, A)	Status	Varaktighet (sek)
Uppstart	Grönt ljus	Lyser	3
Identifiering startar	Grönt/rött ljus	Blinkar	0,5/0,5 i 3-5
Identifiering pågår	Grönt ljus	Blinkar	0,5/0,5 i 3-5
Identifiering slutförd	Grönt ljus	Lyser	3
Identifiering misslyckades*	Rött ljus	Lyser	

- Du kan nu registrera enheten genom att konfigurera Beskrivning, Sektion, Sektionstyp och andra inställningar i SPC-systemet.

Identifiera och tilldela WKP-SIM från en trådbunden knappsats

- På knappsatsen väljer du **TRÅDLÖS > KNAPPSATSER > LÄGG TILL > REGISTRERA**. Knappsatsen visar skärmen **LÄGG TILL** med det blinkande meddelandet **REGISTRERA ENHET**.
- Följ steg 2 och 3 i processen för identifiering och tilldelning ovan. Knappsatsen visar meddelandet **KNAPPSATS HITTAD**.
- Klicka på **OK**.
- Du kan nu registrera enheten genom att ange Beskrivning och inställningar för **OMRÅDE**.
- Klicka på **OK**.
- Knappsatsen visar meddelandet **UPPDATERAD**. WKP-SIM finns nu tilldelad i ditt SPC-system.

*IDENTIFIERING MISSLYCKADES

Plocka ur batteriet, vänta i cirka 10 sekunder och upprepa sedan processen.

Ikoner, lysdioder och funktionsknappar

Føljande ikoner, lysdioder och funktionsknappar visas på den trådlösa WKP-SIM-knappsatsen (**bild 1**):

	Navn	Lysdiod
A	Områdesikon	Grönt/rött ljus
B	Inte redo-ikon	Rött ljus
C	Larmikon	Rött ljus
D	Varningsikon	Rött ljus
E	SOS-knapp	Knappsatsens bakgrundsbelysning – blått ljus
F	Deltilkopplingsknapp	Knappsatsens bakgrundsbelysning – blått ljus
G	RFID-sensor	Vitt ljus
H	Tillkopplingsknapp	Knappsatsens bakgrundsbelysning – blått ljus

Mer information finns i användarhandboken för WKP-SIM:

Gå till: http://van.fyi?Link=WKP-SIM_UG eller skanna QR-koden (**bild 7**) på första sidan i detta installationsblad.

Mer information om tilldelning och identifiering av trådlösa SPC-produkter finns i **installations- och konfigurationsguiden för SPC**.

Monteringsprocess

Den trådlösa knappsatsen ska monteras plant på en vägg. Du måste använda rätt monteringshål enligt **bild 5, A, C**.

Undvik följande platser:

- I direkt solljus.
- Platser med snabba temperaturvariationer.
- Platser där det finns ventilationskanaler eller kraftigare luftströmmar.

Montering av WKP-SIM

- Ta bort fronten från knappsatsen (**bild 2, bild 3**).
- Placera bakplattan plant mot väggen på önskad plats (**bild 5**).
- Använd den inbyggda inriktningsskivan (**bild 5, B**) för att placera plattan rätt.
- Markera platser på väggen för borrning (**bild 5, A, C**).
- Ta bort bakplattan och borra hålen.
- Använd de medföljande skruvorna för att montera bakplattan på väggen (**bild 5**).
- Sätt tillbaka fronten på knappsatsen (**bild 3, bild 2**).

BYTE AV BATTERI

OBS!
Batteriet måste bytas ut mot 2 st. Energizer L91-lithiumbatterier typ AA (**bild 4**)