

ACTpro-100 / ACTpro-1002A

Installations- og betjeningsvejledning



VANDERBILT

Data og design kan blive ændret uden varsel. / Tilføj subjekt til tilgængelighed.

© 2019 Copyright by Vanderbilt International Ltd.

Vi forbeholder os alle rettigheder til dette dokument og dets indhold. Ved at acceptere dokumentet anerkender modtageren disse rettigheder og forpligter sig til ikke at offentliggøre dokumentet eller dets emne i sin helhed eller delvist eller at stille det til rådighed for tredjemand uden forudgående udtrykkelig skriftlig tilladelse fra os eller at bruge det til andre formål end det, der var gældende, da det blev leveret til denne.

ACTpro-100

Hermed erklærer Vanderbilt International (IRL) Ltd, at denne udstyrstype er i overensstemmelse med følgende EU-direktiver for CE-mærkning:

- Direktiv 2014/30 / EU (direktivet om elektromagnetisk kompatibilitet)
- Direktiv 2011/65 / EU (begrænsning af anvendelsen af visse farlige stoffer)

Den fulde ordlyd af EU-overensstemmelseserklæringen er tilgængelig på: <http://van.fyi?Link=DoC>

ACTpro-1002A

Hermed erklærer Vanderbilt International (IRL) Ltd, at denne udstyrstype er i overensstemmelse med følgende EU-direktiver for CE-mærkning:

- Direktiv 2014/30 / EU (direktivet om elektromagnetisk kompatibilitet)
- Direktiv 2014/35 / EU (lavspændingsdirektivet)
- Direktiv 2011/65 / EU (begrænsning af anvendelsen af visse farlige stoffer)

Den fulde ordlyd af EU-overensstemmelseserklæringen er tilgængelig på: <http://van.fyi?Link=DoC>



<http://van.fyi?Link=ACTpro100>

Indholdsfortegnelse

1 Oversigt	4
1.1 Teknisk specifikation	4
1.1.1 ACTpro-1002A elektrisk specifikation	4
1.1.2 Relæbelastning	5
1.2 Bestillingsoplysninger	5
1.3 Overvågning	5
2 Installation	6
2.1 Ledningsføring	6
2.1.1 DIP-kontakt-adressering	7
2.1.2 Ledningsføring for Vanderbilt EM1030e Clock og Data/Wiegand-læser	8
2.1.3 Ledningsføring for udgangslæsere	9
2.2 ACTpro-100	9
2.2.1 Montering	9
2.2.2 Strømforsyning	9
2.3 ACTpro-1002A	9
2.3.1 Montering	10
2.3.2 Tilslut strøm fra elnettet	10
2.3.3 Belastning på udgang	11
2.3.4 Standbybatteri	11
2.3.5 Sabotage	11

1 Oversigt

Denne vejledning beskriver installationen af ACTpro-100 dørstationer, der er kompatible med alle ACTpro controllere.

ACTpro-100 er en enkelt dørstation.

ACTpro-1002A er en enkelt dørstation med en 12V DC 2A PSU.

1.1 Teknisk specifikation

	ACTpro-100	ACTpro-1002A
Område for indgangsspænding	12V DC	12V DC
Strømforbrug	40–120 mA	40–120 mA
Driftsomgivelser	På-montering Kun til intern brug	På-montering Kun til intern brug
Driftstemperatur	-10 til +50 °C	-10 til +40 °C 75 % relativ luftfugtighed, uden kondens
Mål (H x W x D mm)	165 x 235 x 55	275 x 330 x 80
Vægt (kg)	0,4	2,2
Kabinetmateriale	ABS	1,2 mm stål, grå pulverbelægning
LED-statusindikatorer	Ja	Ja
PSU fejludgang	I/R	Ja
Detektion af forsøg på åbning af låg (front)	Ja	Ja
Detektion af sabotage på bagside	Nej	Ja

1.1.1 ACTpro-1002A elektrisk specifikation

Batteriopladning	Ja
Standbybatteri	12V 7Ah batteri
Beskyttelse mod total batteriafladning	Nej
Indgang: Nominalspænding	100–240V AC
Indgang: Driftsspænding	90–264V AC
Indgang: Frekvens	50-60Hz
Indgang: Maks. strøm	1,0A (@ 90V AC)
Indgang: Elnet indgangssikring	T2.0A
Indgang: Maks. standby effekt	0,5 W (ingen belastning og intet batteri tilsluttet)

Udgang: Spænding	13,4–14,2V DC (13,8V nominal DC) fra elnet
Udgang: Maks. belastningsstrøm	2,0A
Udgang: Ripple	150 mA pk-pk maks.
Udgang: Belastningsudgangssikring	F2.0A
Udgang: Overbelastning	Elektronisk nedlukning indtil overbelastning eller kortslutning er fjernet (kun når på elnettet)

1.1.2 Relæbelastning

Ved anvendelse med induktive belastninger (Maglock / Strike-låse) gælder følgende ratings.

	ACTpro-100	ACTpro-1002A
Hovedrelæ	1.5A @ 30VDC / 1.5A @ 50VAC	1.5A @ 30VDC / 1.5A @ 50VAC
AUX-relæ	400mA @ 30VDC	400mA @ 30VDC

1.2 Bestillingsoplysninger

ACTpro-100	V54502-C120-A100	Enkelt dørstation
ACTpro-1002A	V54502-C121-A100	Enkelt dørstation med en 12V DC 2A PSU

1.3 Overvågning

Alle fejl inklusive Tilføring af strøm og Sabotage bliver rapporteret på ACT Enterprise softwaren.

Tilføring af strøm	PSU ELNET TILSTEDE-udgangen, når tilgængelig, er forudledningsført til ELNET TIL STEDE-indgangen.
Udgangsspænding	PSU-udgangs spændingsniveauet rapporteres til ACT Enterprise softwaren.
Sabotage	Låget til indelukket bliver overvåget for manipulering.

2 Installation

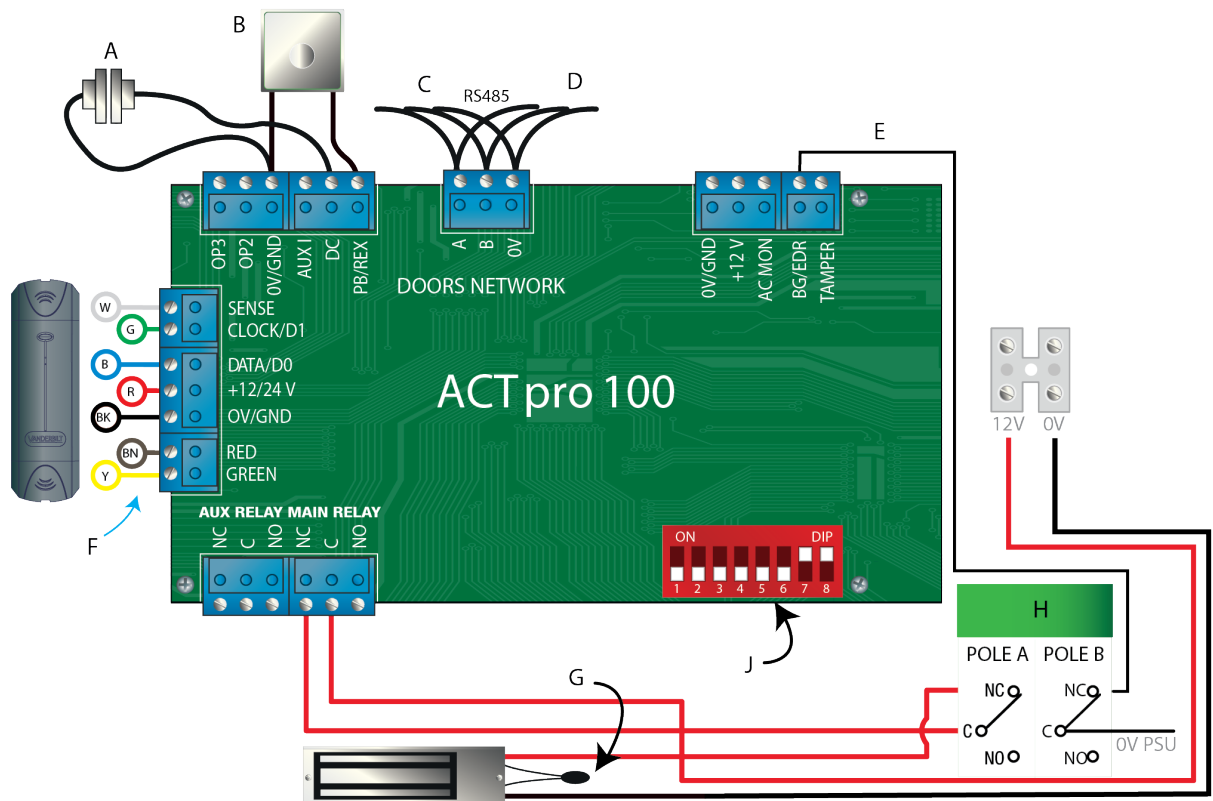
ACTpro-100 dørstationerne er kun til indendørs installation og skal installeres som permanent tilsluttet udstyr.

Nulstil ACTpro-100 dørstationen til dens standard fabriksindstillinger før installation. For at gøre dette skal enheden tændes med ALLE kontakter i FRA-position. Enheden vil bippe efter 3 sekunder. Enheden er nu på standardindstilling. Indstil DIP-kontakten til den passende adresse.

Hvis der anvendes ACTpro-1002A, anbefaler Vanderbilt, at en ekstern enhed til frakobling fra elnettet monteres før installationen, og det skal sikres, at elnetforsyningen til kontrolenheden er afbrudt under installationen.

Elnetforsyningen skal sluttes til af en godkendt elektriker i overensstemmelse med de lokale/nationale bestemmelser.

2.1 Ledningsføring



A Dørkontakt	F Vanderbilt læser, ledningsfarvekode
B Dørtrykknop	G Vigtigt: Placer altid varistor på tværs af låseterminaler.
C Fra forrige dør eller kontrolenhed	H Dobbelt pol for Brudt glas/Frigivelse af dør i nødsituation Når Brudt glas ikke er aktiveret, holdes B/GL indgangsspinden lav ved 0 volt. Når Brudt glas-enheden er aktiveret, vil B/GL indgangsspinden miste de 0 volt (stige) og rapportere om Brudt glas-hændelse.

D Til næste dør	J DIP-kontakter til dørstation-adressering. Se <i>DIP-kontakt-adressering</i> nederst.
E Brudt glas-overvågning, normalt lukket	

Bemærk:

- Denne illustration viser ledningsføring for en normalt spændingstilført lås. Hvis der kræves en normalt ikke-spændingstilført lås, skal N/O relækontakterne anvendes.
- RS485 Netværkskablet er enkeltskærmet, parsnoet, Belden9501 eller lign. Totallængde maks. 1,4 km.
- Hvis elnet til stede, anvendes ikke dørkontakt- eller Brudt Glas-indgange, de skal linkes til 0V, eller funktionen skal deaktiveres i ACT Enterprise softwaren.
- De blå komms OK LED tænder, mens ACTpro-100 kommunikerer med kontrolenheden.
- Rød fejl-LED tænder ved:
 - Sabotage
 - Komms offline
 - BrudtGlas
 - Spænding lav
 - Strømbegrænsende sikring (500 mA)

2.1.1 DIP-kontakt-adressering

Dør 1 er på ACTpro-1500 kontrolenheden (maks. 31 døre).

Dør 1 og 2 er på ACTpro-4000 kontrolenheden (maks. 16 døre).

Følgende tabel viser, hvordan dørstationens DIP-kontakt indstilles for hver adresse (01-32).

	1	2	3	4	5	6	7	8
01	OFF	OFF	OFF	OFF	OFF	OFF	OFF	ON
02	OFF	OFF	OFF	OFF	OFF	OFF	ON	OFF
03	OFF	OFF	OFF	OFF	OFF	OFF	ON	ON
04	OFF	OFF	OFF	OFF	OFF	ON	OFF	OFF
05	OFF	OFF	OFF	OFF	OFF	ON	OFF	ON
06	OFF	OFF	OFF	OFF	OFF	ON	ON	OFF
07	OFF	OFF	OFF	OFF	OFF	ON	ON	ON
08	OFF	OFF	OFF	OFF	ON	OFF	OFF	OFF
09	OFF	OFF	OFF	OFF	ON	OFF	OFF	ON
10	OFF	OFF	OFF	OFF	ON	OFF	ON	OFF
11	OFF	OFF	OFF	OFF	ON	OFF	ON	ON
12	OFF	OFF	OFF	OFF	ON	ON	OFF	OFF
13	OFF	OFF	OFF	OFF	ON	ON	OFF	ON
14	OFF	OFF	OFF	OFF	ON	ON	ON	OFF
15	OFF	OFF	OFF	OFF	ON	ON	ON	ON
16	OFF	OFF	OFF	ON	OFF	OFF	OFF	OFF
17	OFF	OFF	OFF	ON	OFF	OFF	OFF	ON
18	OFF	OFF	OFF	ON	OFF	OFF	ON	OFF
19	OFF	OFF	OFF	ON	OFF	OFF	ON	ON
20	OFF	OFF	OFF	ON	OFF	ON	OFF	OFF
21	OFF	OFF	OFF	ON	OFF	ON	OFF	ON
22	OFF	OFF	OFF	ON	OFF	ON	ON	OFF
23	OFF	OFF	OFF	ON	OFF	ON	ON	ON
24	OFF	OFF	OFF	ON	ON	OFF	OFF	OFF
25	OFF	OFF	OFF	ON	ON	OFF	OFF	ON
26	OFF	OFF	OFF	ON	ON	OFF	ON	OFF
27	OFF	OFF	OFF	ON	ON	OFF	ON	ON
28	OFF	OFF	OFF	ON	ON	ON	OFF	OFF
29	OFF	OFF	OFF	ON	ON	ON	OFF	ON
30	OFF	OFF	OFF	ON	ON	ON	ON	OFF
31	OFF	OFF	OFF	ON	ON	ON	ON	ON
32	OFF	OFF	ON	OFF	OFF	OFF	OFF	OFF

2.1.2 Ledningsføring for Vanderbilt EM1030e Clock og Data/Wiegand-læser

Ledningsfarve	Klemme
Hvid	SENSE
Grøn	CLOCK / DATA 1
Blå	DATA / DATA 0
Rød	+12V
Sort	0V
Brun	RED
Gul	GREEN

Ledningsfarve	Klemme
Orange	(Buzzerstyring)

2.1.3 Ledningsføring for udgangslæsere

For ur og datalæsere føres ledning for udgangslæser parallelt, men efterlad følerlinjen utilsluttet.

For Wiegand læsere, føres ledning for DATA 0 for udgangslæser til SENSE på ACTpro-100.

Maks. længde 30 m med 5V DC

Maks. længde 100 m med 12V DC

Kabel 8 kerneskermet Belden 9504 eller tilsvarende

2.2 ACTpro-100

2.2.1 Montering

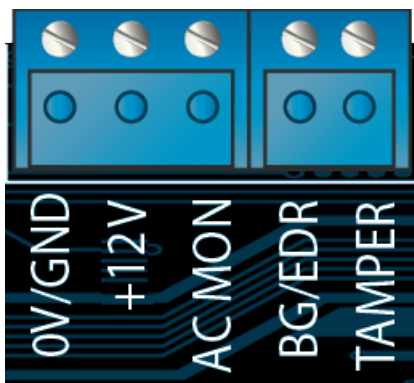
ACTpro dørstationen monteres direkte på væggen med de medfølgende skruer.

Det tappede monteringshul skal først skrues fast i væggen som hjælp til monteringen.

Enheden skal installeres i et ventileret område, der er adgang til efter installationen.

2.2.2 Strømforsyning

ACTpro-100 kræver en eksternt 12V DC strømforsyning. Forsyningen skal sluttes til +12V DC og 0V/GND forbindelserne.



2.3 ACTpro-1002A

Denne enhed er kun velegnet til installation som permanent tilsluttet udstyr.

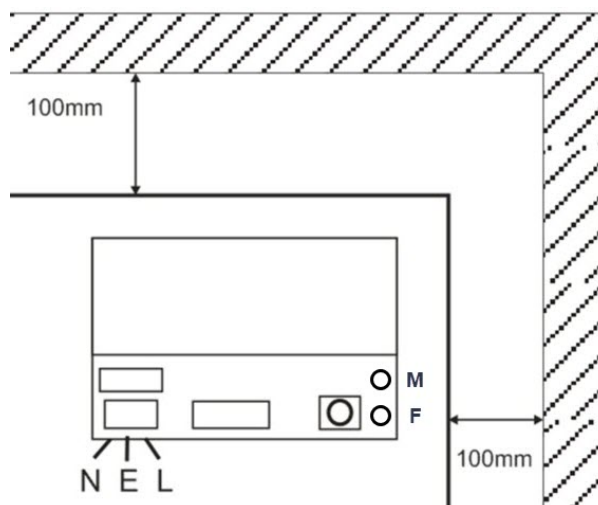


- Det er ikke en PSU til ekstern installation.
- Udstyret skal have jordforbindelse.

Før installation skal det kontrolleres, at eksternt afbryderenhed er slået FRA. PSU skal installeres via en 3A ledning med sikring i henhold til alle relevante sikkerhedsregler, der gælder for brugen.

2.3.1 Montering

1. Udfør sikker montering i den korrekte retning, og lad der være minimalt spillerum - se diagram.



N	Neutral	M	Grøn elnet-LED
E	Jord	F	Rød fejl-LED
L	Live		

2. Før strømledninger og lavspændingsudgangskabler via forskellige udstansninger og/eller kabelindgangshuller.
3. Brug bøsninger og kabelpakninger nomineret til mindst UL94 HB.

2.3.2 Tilslut strøm fra elnettet

1. Tilkobl korrekt nomineret elnetkabel (mindst 0,5 mm² [3A], 300/500V AC), og fastgør ved brug af kabelholdere.

Bemærk: Efter installation af ACTpro-1002A, anbefaler Vanderbilt at, du placerer den medfølgende ferritvulst (en støjdamperenhed) omkring strømforsyningskablet for at opnå det ønskede niveau af elektromagnetisk kompatibilitet (EMC). Ferritvulsten følger med et skruesæt inde i kabinettet i en gennemsigtig pose med ziplukning.



2. Tilfør strøm og:
 - Tjek for 13,8V DC på belastning på udgange.
 - Tjek, at den grønne elnet-LED er tændt.
3. Frakobl strøm fra elnettet.

2.3.3 Belastning på udgang

1. Tilkobl korrekt nomineret belastningskabel, og fastgør ved brug af kabelholder. Sørg for korrekt polaritet.
2. Tilfør strøm fra elnettet, og tjek at den grønne elnet-LED er tændt.

Bemærk: Rød fejl-LED kan være tændt (afhængig af model) for at indikere, at der ikke er tilsluttet et batteri. Dette er normalt.

3. Kontrollér, at belastningen fungerer korrekt.
4. Frakobl strøm fra elnettet.

2.3.4 Standbybatteri

Bemærk: Sørg for, at batterierne, der monteres på denne enhed, er i god stand

1. Tilslut batteriledningerne til batteriet, og sørg for korrekt polaritet af batteriets tilslutninger. Vanderbilt anbefaler brug af 7Ah batteri.
2. Tilfør strøm fra elnettet, og tjek at den grønne led for strømtilførsel fra elnettet er tændt.
3. Frakobl strøm fra elnettet.
4. Tjek, at batterierne fortsætter med at levere forsyningsspænding og strøm til belastningen.

Den grønne elnet-LED skal være slukket.

Bemærk: Batterierne skal have strøm nok til at forsyne belastningen.

5. Tilkobl strøm fra elnettet igen.
Den grønne elnet-LED skal være tændt.
6. Fjern belastningssikringen, og tjek, om den røde LED for fejl er tændt (afhængig af model).

2.3.5 Sabotage

En sabotagetilstand er rapporteret i softwaren.

1. Kontrollér, at sabotage-kontakten bliver rapporteret i softwaren som:
 - Lukket, når kabinettet monteres på væggen, låget er lukket, og lågets skruer er monteret.
 - Åben, når låget er åbnet.
2. Luk dækslet, og fastgør ved brug af medfølgende fastgøringsskrue(r).



© Vanderbilt 2019

Data og design kan blive ændret uden varsel.

Tilføj subjekt til tilgængelighed.

Dokument-id: A-100543-b

Redigeringsdato: 15.03.2019

VANDERBILT

vanderbiltindustries.com

 @VanderbiltInd

 Vanderbilt Industries

Udgivet af **Vanderbilt International Ltd.**
Clonshaugh Business and Technology Park
Clonshaugh, Dublin D17 KV 84, Irland

 vanderbiltindustries.com/contact