

IS433-IS434-IS435

Aktiv-Infrarotschranke mit Doppelstrahlen für Innen- und Ausseneinsatz

VANDERBILT



- Perimeterschutz von 20 – 60 m Aussen
- Oder 40 – 120 m Inneneinsatz
- Raffinierte, synchronisierte Doppelstrahlen für eine grössere Reichweite und erhöhte Stabilität
- Automatische Empfindlichkeitsanpassung
- Wählbare Strahlübertragungsstärke

Anerkannte Detektionleistung. Durch die UND-Verknüpfung geschalteten Doppelstrahlen verfügen die intelligenten Aktiv-Infrarotschranken über eine hervorragende Immunität gegen fallendes Laub und kleine Tiere. Die Signalübertragung erfolgt dabei mit einer zehnmal höheren Aktiv-Infrarotleistung, als für die spezifische Reichweite nötig wäre.

Zudem sichert die spezielle Gehäuseausführung eine zuverlässige Funktion auch bei Frost und bei Betauung.

Automatische Empfindlichkeitsanpassung. Unter rauen Witterungsbedingungen wird die Empfindlichkeit automatisch erhöht, um bei Nebel, starkem Regen, Frost und Schnee einen sicheren Betrieb zu gewährleisten.

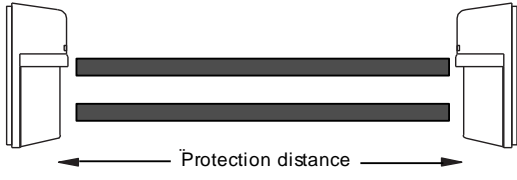
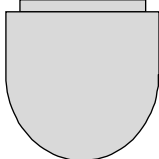
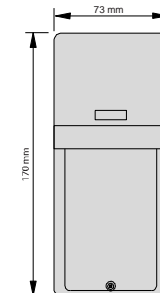
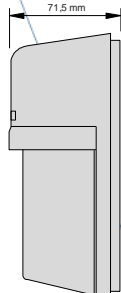
Höchste Falschalarmimmunität. Spezielle Lichtfilterschaltungen sorgen für eine hervorragende Immunität gegenüber Sonnen-, Scheinwerfer-, Leuchtstofföhren- und Kunstlicht.

IS433-IS434-IS435

Aktiv-Infrarotschranke mit Doppelstrahlen für Innen- und Ausseneinsatz

VANDERBILT

Wirkbereiche und Abmessungen

Wirkbereich	Abmessungen													
 <table border="1" data-bbox="239 660 446 728"> <thead> <tr> <th>Type</th> <th>Outdoor</th> <th>Indoor</th> </tr> </thead> <tbody> <tr> <td>IS433</td> <td>20 m</td> <td>40 m</td> </tr> <tr> <td>IS434</td> <td>40 m</td> <td>80 m</td> </tr> <tr> <td>IS435</td> <td>60 m</td> <td>120 m</td> </tr> </tbody> </table>	Type	Outdoor	Indoor	IS433	20 m	40 m	IS434	40 m	80 m	IS435	60 m	120 m		
Type	Outdoor	Indoor												
IS433	20 m	40 m												
IS434	40 m	80 m												
IS435	60 m	120 m												
														

■ Technische Daten

Typ	IS433	IS434	IS435
Detektionssystem	Gleichzeitiges Unterbrechen der 2 Strahlen		
Infrarotstrahl	LED gepulste Strahlen, doppelte Modulation		
Überwachungsabstand			
- Aussen	< 20 m	< 40 m	< 60 m
- Innen	< 40 m	< 80m	< 120m
Ansprechzeit	50 ms bis 700 ms (einstellbar)		
Speisespannung	12 VDC bis 30 VDC (ungepolt)		
Stromaufnahme (bei 12VDC)	55 mA	75 mA	80 mA
Alarmausgang			
- Umschaltkontakt	30 VAC/DC 1 A		
- Alarmhaltezeit	1...3s		
Indikationen			
- Alarm (Empfänger)	Rot LED		
- Empfindlichkeitsdämpfung (Empfänger)	Rot LED		
Sabotageausgang			
- Dekelkontakt (öffnet bei Sabotage)	30 VAC/DC 0.1 A		
Funktion	Modulierter Strahl mit Frequenzwahl (4 Kanäle), Buchse für Überwachungsausgang, Schalterung zur automatischen Empfindlichkeitsanpassung, frostfeste Abdeckung		
Strahlenausrichtung	Horizontal: $\pm 90^\circ$ C, Vertikal $\pm 10^\circ$ C		
Umgebungstemperatur	- 25° C ... + 60° C		
Montageort	Innenraume/Aussenbereich		
Gehäuseschutzart (EN 60529, EN 50102)	IP55		

VANDERBILT

IS433-IS434-IS435

Aktiv-Infrarotschranke mit Doppelstrahlen für Innen- und Ausseneinsatz

VANDERBILT

Einstellungen

Heizungen

Diese sind für kalte Umgebungen erforderlich, wo der Aufbau von Frost und / oder Schnee wahrscheinlich ist. Die Heizungen können innerhalb der Detektoren oder der Strahltürme montiert werden.

Stangenabdeckungen

Die Abdeckungen bieten einen zusätzlichen Schutz gegen Eindringen der Balken, wenn sie an der Mast montiert sind.

Stangenaufsätze

Erforderlich, um den Strahl zu einem Pol, nicht Teil der Versorgung zu sichern

■ Zubehör			
Typ	Artikel-Nr	Beschreibung	Gewicht
BP60A	Nxxxxxxx	Pole Befestigung für IS433/4/5	0.022 Kg
PB-H	NSE2:PB-H	Heizung (2 Stück / Set) 24VDC; 300mA für jedes Heizelement	0.082 Kg
BP-60TE	NBPZ:5386370001	Stangenabdeckung (2Stück/Satz)	0.300 Kg

■ Bestellinformationen

Typ	Artikel-Nr.	Beschreibung	Gewicht
IS433	VPBZ:5299760001	Lichtschanke (20m)	0.78 Kg
IS434	VPBZ:5299630001	Lichtschanke (40m)	0.78 Kg
IS435	VPBZ:5299050001	Lichtschanke (60m)	0.78 Kg