

Contatti magnetici

Serie MK-6000

VANDERBILT



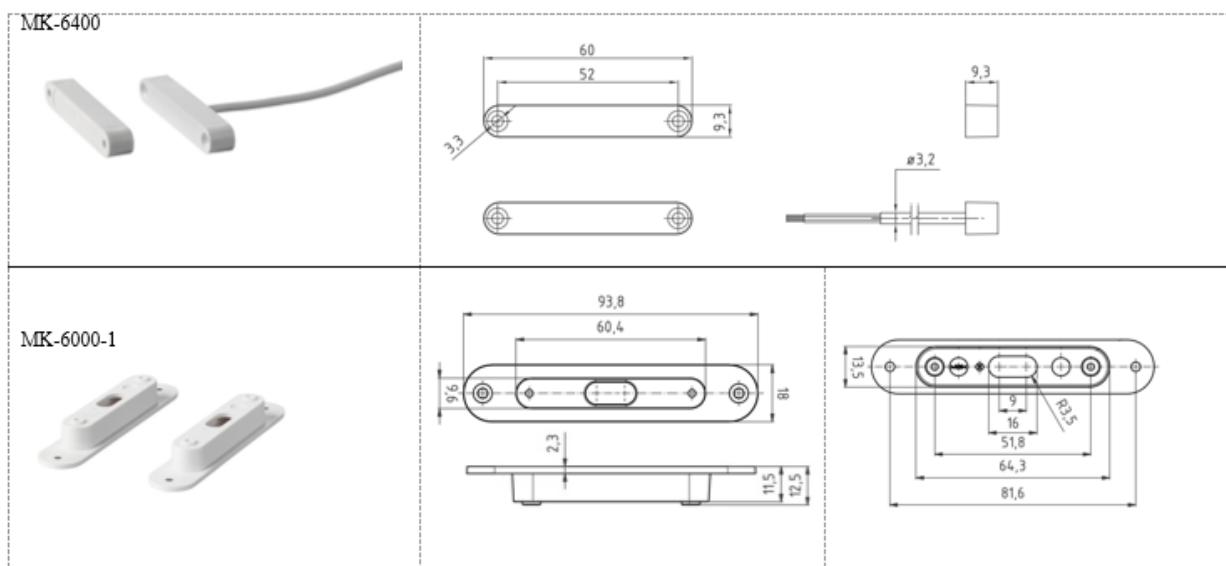
La nuova serie di rilevatori di rottura vetri MK-6000 comprende una vasta gamma di prodotti conformi alle normative EN 50131-2-6 con le seguenti caratteristiche:

- Installazione poco visibile e versatile
- Sensibilità costante in un'ampia campo di temperature
- Elevata affidabilità garantita dall'interruttore reed
- Versioni con resistenze incorporate

Contatti magnetici

Serie MK-6000

VANDERBILT



■ Specifiche tecniche

Contatto di allarme	Contatto di allarme
Tensione di commutazione	Tensione di commutazione
Corrente di commutazione	Corrente di commutazione
Portata contatto	Portata contatto
Distanza avvicinamento/allontanamento su legno; plastica	Distanza avvicinamento/allontanamento su legno; plastica
Campo di temperatura	Campo di temperatura
Protezione custodia	Protezione custodia
Classe ambientale VdS / EN	Classe ambientale VdS / EN
Certificazioni (in attesa di approvazione)	Certificazioni (in attesa di approvazione)

VANDERBILT

Contatti magnetici

Serie MK-6000

VANDERBILT

■ Informazioni per le ordinazioni

Informazioni per le ordinazioni

Modello	Codice	Descrizione	Modello
MK-6000-1	V54536-M109-A100	Adattatore in plastica	MK-6000-1
MK-6400-5	V54536-F119-A100	Contatto magnetico, cavo 5 m	MK-6400-5
MK-6400-10	V54536-F119-A200	Contatto magnetico, cavo 10 m	MK-6400-10
MK-6400-5-2x4K7	V54536-F120-A100	Contatto magnetico, cavo 5 m, 2 resistenze 4k7 ohm	MK-6400-5-2x4K7
MK-6400-5-2x16K2	V54536-F120-A200	Contatto magnetico, cavo 5 m, 2 resistenze 16k2 ohm	MK-6400-5-2x16K2

VANDERBILT