

# IS433-IS434-IS435

Aktiv-Infrarotschranke mit Doppelstrahlen für Innen- und Ausseneinsatz

VANDERBILT



- Perimeterschutz von 20 – 60 m Aussen
- Oder 40 – 120 m Inneneinsatz
- Raffinierte, synchronisierte Doppelstrahlen für eine grössere Reichweite und erhöhte Stabilität
- Automatische Empfindlichkeitsanpassung
- Wählbare Strahlübertragungsstärke

**Anerkannte Detektionleistung.** Durch die UND-Verknüpfung geschalteten Doppelstrahlen verfügen die intelligenten Aktiv-Infrarotschranken über eine hervorragende Immunität gegen fallendes Laub und kleine Tiere. Die Signalübertragung erfolgt dabei mit einer zehnmal höheren Aktiv-Infrarotleistung, als für die spezifische Reichweite nötig wäre.

Zudem sichert die spezielle Gehäuseausführung eine zuverlässige Funktion auch bei Frost und bei Betauung.

**Automatische Empfindlichkeitsanpassung.** Unter rauen Witterungsbedingungen wird die Empfindlichkeit automatisch erhöht, um bei Nebel, starkem Regen, Frost und Schnee einen sicheren Betrieb zu gewährleisten.

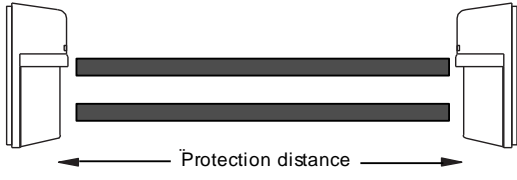
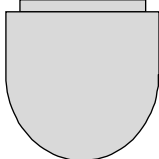
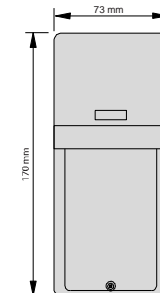
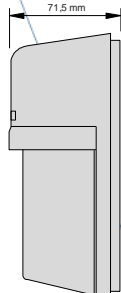
**Höchste Falschalarmimmunität.** Spezielle Lichtfilterschaltungen sorgen für eine hervorragende Immunität gegenüber Sonnen-, Scheinwerfer-, Leuchtstofföhren- und Kunstlicht.

# IS433-IS434-IS435

Aktiv-Infrarotschranke mit Doppelstrahlen für Innen- und Ausseneinsatz

VANDERBILT

## Wirkbereiche und Abmessungen

Wirkbereich	Abmessungen													
 <table border="1" data-bbox="247 660 446 728"> <thead> <tr> <th>Type</th> <th>Outdoor</th> <th>Indoor</th> </tr> </thead> <tbody> <tr> <td>IS433</td> <td>20 m</td> <td>40 m</td> </tr> <tr> <td>IS434</td> <td>40 m</td> <td>80 m</td> </tr> <tr> <td>IS435</td> <td>60 m</td> <td>120 m</td> </tr> </tbody> </table>	Type	Outdoor	Indoor	IS433	20 m	40 m	IS434	40 m	80 m	IS435	60 m	120 m		
Type	Outdoor	Indoor												
IS433	20 m	40 m												
IS434	40 m	80 m												
IS435	60 m	120 m												
														

## ■ Technische Daten

Typ	IS433	IS434	IS435
Detektionssystem	Gleichzeitiges Unterbrechen der 2 Strahlen		
Infrarotstrahl	LED gepulste Strahlen, doppelte Modulation		
Überwachungsabstand			
- Aussen	< 20 m	< 40 m	< 60 m
- Innen	< 40 m	< 80m	< 120m
Ansprechzeit	50 ms bis 700 ms (einstellbar)		
Speisespannung	12 VDC bis 30 VDC (ungepolt)		
Stromaufnahme (bei 12VDC)	55 mA	75 mA	80 mA
Alarmausgang			
- Umschaltkontakt	30 VAC/DC 1 A		
- Alarmhaltezeit	1...3s		
Indikationen			
- Alarm (Empfänger)	Rot LED		
- Empfindlichkeitsdämpfung (Empfänger)	Rot LED		
Sabotageausgang			
- Dekelkontakt (öffnet bei Sabotage)	30 VAC/DC 0.1 A		
Funktion	Modulierter Strahl mit Frequenzwahl (4 Kanäle), Buchse für Überwachungsausgang, Schalterung zur automatischen Empfindlichkeitsanpassung, frostfeste Abdeckung		
Strahlenausrichtung	Horizontal: $\pm 90^\circ$ C, Vertikal $\pm 10^\circ$ C		
Umgebungstemperatur	- 25° C ... + 60° C		
Montageort	Innenraume/Aussenbereich		
Gehäuseschutzart (EN 60529, EN 50102)	IP55		

VANDERBILT

# IS433-IS434-IS435

Aktiv-Infrarotschranke mit Doppelstrahlen für Innen- und Ausseneinsatz

**VANDERBILT**

## Einstellungen

### Heizungen

Diese sind für kalte Umgebungen erforderlich, wo der Aufbau von Frost und / oder Schnee wahrscheinlich ist. Die Heizungen können innerhalb der Detektoren oder der Strahltürme montiert werden.

### Stangenabdeckungen

Die Abdeckungen bieten einen zusätzlichen Schutz gegen Eindringen der Balken, wenn sie an der Mast montiert sind.

### Stangenaufsätze

Erforderlich, um den Strahl zu einem Pol, nicht Teil der Versorgung zu sichern

■ Zubehör			
Typ	Artikel-Nr	Beschreibung	Gewicht
BP60A	Nxxxxxxx	Pole Befestigung für IS433/4/5	0.022 Kg
PB-H	NSE2:PB-H	Heizung (2 Stück / Set) 24VDC; 300mA für jedes Heizelement	0.082 Kg
BP-60TE	NBPZ:5386370001	Stangenabdeckung (2Stück/Satz)	0.300 Kg

## ■ Bestellinformationen

Typ	Artikel-Nr.	Beschreibung	Gewicht
IS433	VPBZ:5299760001	Lichtschanke (20m)	0.78 Kg
IS434	VPBZ:5299630001	Lichtschanke (40m)	0.78 Kg
IS435	VPBZ:5299050001	Lichtschanke (60m)	0.78 Kg