

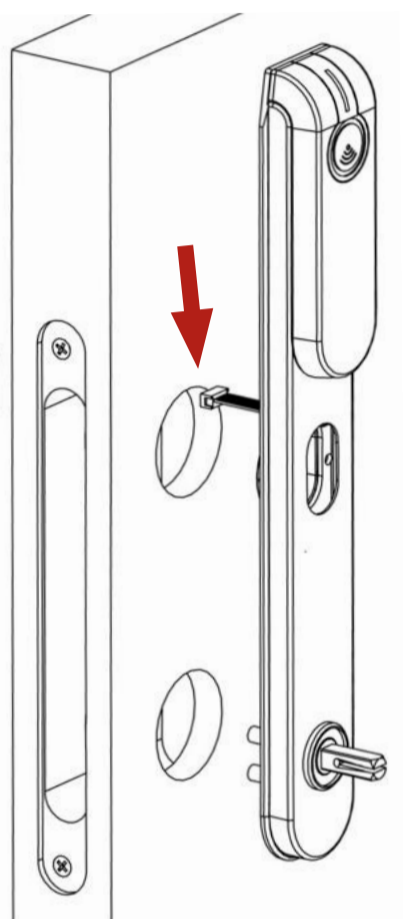
Monteringsanvisning Installation guide

Aperio E100S

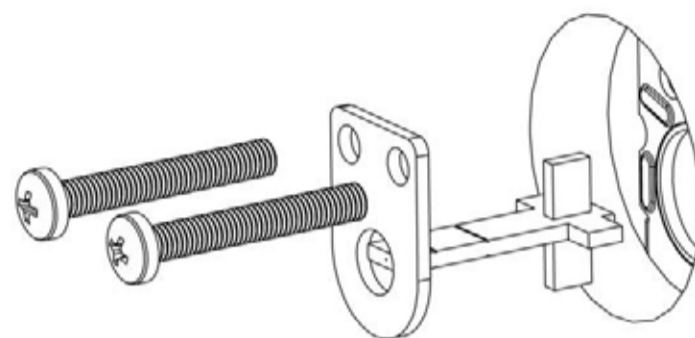
1 (2)

ASSA ABLOY

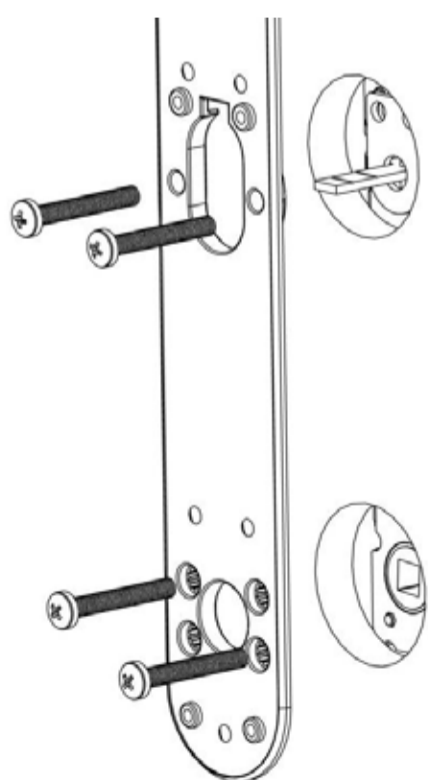
The global leader in door opening solutions.



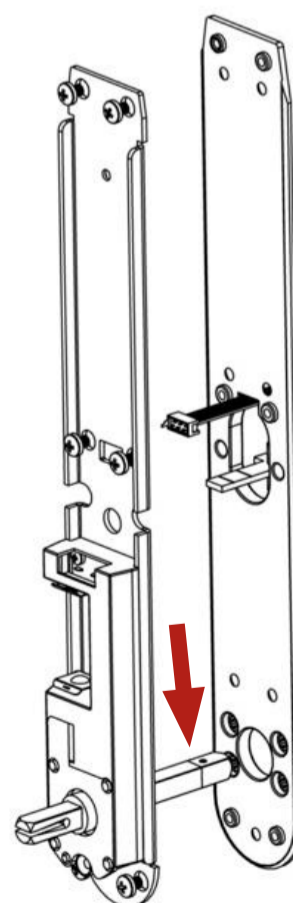
- S** Lossa befintligt låshus och placera kabeln ovanför låshuset. Montera tillbaka låshuset och läsarens utsida.
- N** Løsne låskassen og legg flatkabelen over låshuset før låskassen festes igjen. Påse at kabelen ikke kommer i (for mye) klem.
- Dk** Skru låsekassen løs og træk fladkablet hen over denne. Monter den udvendige del af læseren og fastgør låsekassen igen.
- Uk** Remove the existing lock case. Place the cable above the lock case and mount the outside reader part.



- S** Montera ovalcylinder och medbringare (medföljer ej). Medbringaren ska kapas så att den sticker ut 15 mm från dörrens insida.
- N** Monter ovalsyylinder og medbringer (følger ikke med). Medbringeren kappes slik at den stikker ca. 15 mm ut fra innsida av dørblad
- Dk** Monter cylinderen og medbringeren (følger ikke med) Medbringeren skal afkortes så denne stikker 15 mm. ud, målt fra døren.
- Uk** Assemble the oval cylinder (not included) with the follower according to picture. The follower should be cut so that it sticks out 15 mm from the door leaf.



- S** Skruva bort de 6 skruvarna för att montera isär läsarens insida från bottenplattan. Kapa de 4 cylinderskruvarna (medföljer) beroende på dörrtjockleken, och montera bottenplattan.
- N** Løsne de 6 skruene som bunnplaten på innvendig skilt er festet med. Kapp til de medfølgende 4 sylinderskruene og skru fast bunnplaten.
- Dk** For at afmontere bagplanden fra læseren, skrues de 6 skruer ud. Monter bagpladen på døren med de 4 medleverede skruer. Afkort skruerne så de passer til dørtykkelsen.
- Uk** Unscrew the 6 screws to disassemble the inside reader from the assembly plate. Cut the 4 cylinder screws (included) depending on the door thickness, and mount the assembly plate.



- S** Montera läsarens insida på bottenplattan med de 6 skruvarna. OBS! Notera att ett av hålen på tryckespinnen är uppåt.
- N** Monter innvendig skilt tilbake på bunnplaten med de 6 skruene. OBS! Noter at et av hullene i vriderpinnen må peke oppover!
- Dk** Monter læserens indvendige side med de 6 skruer. OBS! Bemærk at huller i grebspinden skal placeres vertikalt (op og ned)
- Uk** Mount the inside reader to the assembly plate with the 6 screws. Note that one of the holes on the pin should be facing upward.

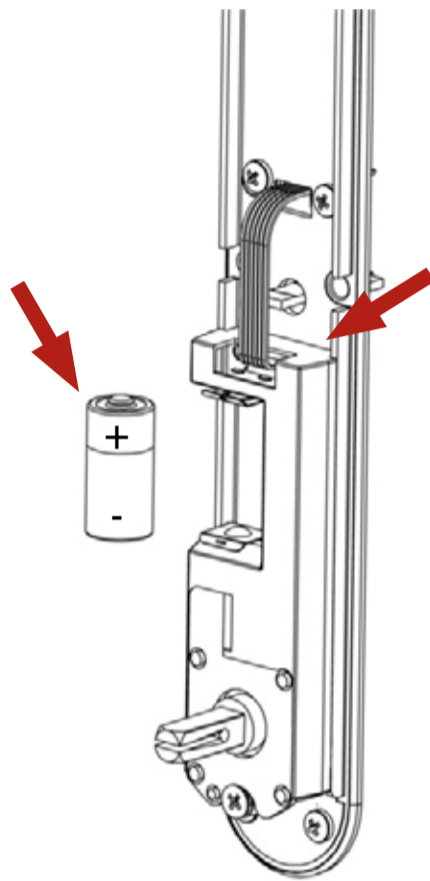
Monteringsanvisning Installation guide

Aperio E100S

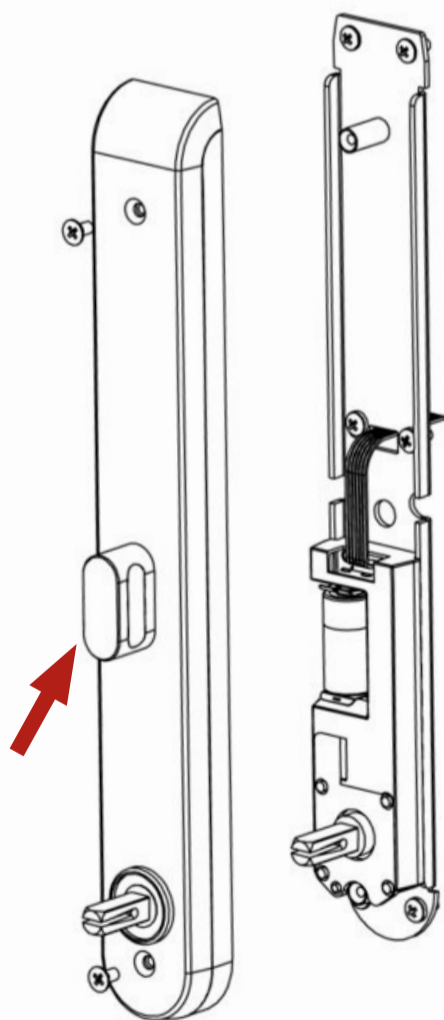
2 (2)

ASSA ABLOY

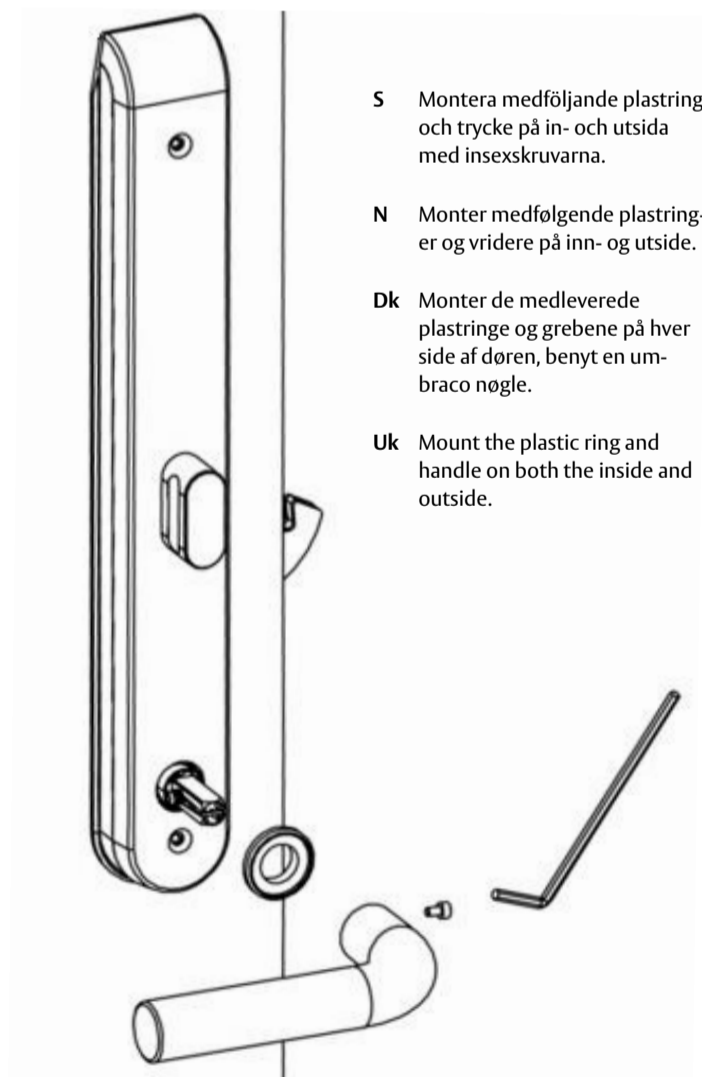
The global leader in door opening solutions.



- S** Sätt i kontakten. Notera riktningen så att piggen kommer på höger sida. Sätt i batteriet och notera polariteten med + uppåt. Notera att läsaren blinkar till.
- N** Sett i kontakten riktig vei for medfølgende batteri settes inn med + pol oppover. OBS! Noter at leser blinker.
- Dk** Monter stikket og derefter batteriet. OBS! Bemærk at læseren skal begynde at blinke.
- Uk** Connect the cable (note the pin on the right side) and thereafter the battery (included). Note the + battery terminal should be facing upwards. The reader should now blink.



- S** Montera innerkåpan med de medfølgende två skruvarna. OBS! Notera att vredets fastskruv är nedåt och att kabeln inte kläms vid montering.
- N** Monter innvendig kåpe med 2 medfølgende skruer. OBS! Sjek at kabel ikke kommer i klem eller i veien for medbringer. OBS! Påse at festeskruen for vrider peker nedover.
- Dk** Monter det indvendige dæksel med de medfølgende to skruer. OBS! Bemærk at skruen i vrideren skal vende nedad.
- Uk** Mount the inside cover with the 2 screws. The thumb turn screw should be facing down ward. Note that the cable is not wedged on the inside.



- S** Montera medfølgende plastring og trykke på in- og utsida med insexskruvarna.
- N** Monter medfølgende plastringer og vridere på inn- og utsida.
- Dk** Monter de medlevere de plastringe og grebene på hver side af døren, benyt en umbraco nøgle.
- Uk** Mount the plastic ring and handle on both the inside and outside.