

# Contacts magnétiques

Gamme MK-4000

VANDERBILT



La nouvelle gamme MK-4000, certifiée EN50131-2-6, se compose de contacts magnétiques à montage en saillie à raccordement par borniers à vis. Il existe un large choix de produits et d'accessoires dont des contacts incluant des résistances de fin de ligne qui permettent de simplifier le câblage. Le boîtier à la forme esthétique est protégé à l'ouverture par un contact d'autosurveillance et un modèle de haute sécurité permet également de se prémunir contre toute tentative de fraude par démagnétisation externe.

- Raccordement par bornier à vis
- Excellente stabilité sur le long terme
- Simplicité et fiabilité de câblage grâce aux résistances de fin de ligne intégrées
- Boîtier plastique au design soigné et discret
- Modèle de haute sécurité avec détection de fraude par démagnétisation
- Modèle double contact pour une utilisation sur plusieurs systèmes

# Contacts magnétiques

Gamme MK-4000

VANDERBILT

## Fonctionnalités

### ■ Application

Les contacts magnétiques de la gamme MK-4000 sont utilisés dans des systèmes d'alarme et de contrôle d'accès pour protéger les portes, portails ou fenêtres contre les ouvertures non autorisées.

Les contacts de la gamme MK-4000 sont idéal lorsque l'application nécessite une protection renforcée contre la fraude (par tentative de démagnétisation externe).

Une version à double contact permet également de n'utiliser qu'un seul détecteur pour communiquer l'ouverture de la porte à deux systèmes différents, tels que l'alarme intrusion et le système de contrôle d'accès.

### ■ Fonction

Le contact magnétique est constitué de deux éléments, c'est à dire le contact reed et l'aimant permanent.

Le contact reed et l'aimant sont montés face à face, à une distance définie, dans la partie fixe et la partie mobile de l'élément à protéger. Le contact reed est maintenu fermé par la force du champs magnétique de l'aimant permanent. Si la distance entre le contact reed et l'aimant vient à augmenter, le champs magnétique diminue dans le contact reed et déclenche ainsi sont ouverture, ouvrant ainsi le circuit électrique.

### ■ Installation

L'installateur doit s'assurer que l'espace d'air entre les parties fixes et mobiles du contact ne permet pas de réaliser un sabotage.

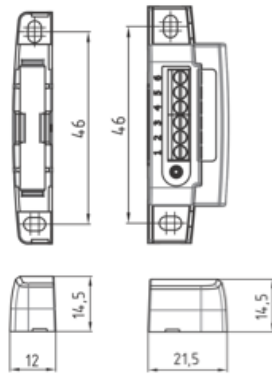
Les contacts de la gamme MK-4000 se montent directement sur des ouvrants en bois ou en plastique sans aucun accessoire additionnel. Si le contact doit être installé sur des ouvrants métallique, des cales d'espacement livrées en option et un aimant renforcé doivent être utilisés. Le raccordement s'effectue par des borniers à vis directement accessible sur le dessus du contact. Un contact d'autosurveillance à l'ouverture du boitier permet de se prémunir contre toute tentative de fraude.

# Contacts magnétiques

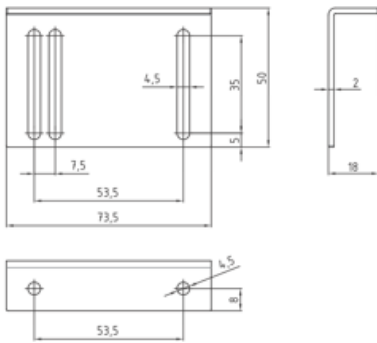
Gamme MK-4000

VANDERBILT

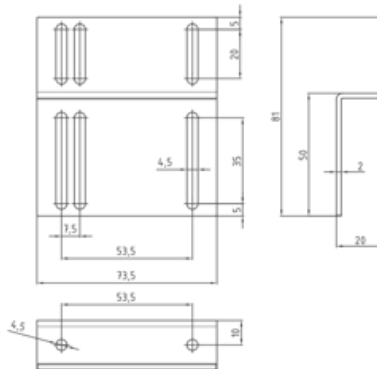
MK-4400; MK-4700



MK-4000-1



MK-4000-5



VANDERBILT

# Contacts magnétiques

Gamme MK-4000

VANDERBILT

## ■ Données techniques

|   | MK-4400      | MK-4460          | MK-4470             | MK-4700          | MK-4720      |
|---|--------------|------------------|---------------------|------------------|--------------|
| Type de contact d'alarme  | NF           | NO/NF            | 2 x NF              | NF               | NO/NF        |
| Puissance de coupure  | ≤ 6 W        | ≤ 3 W            | ≤ 6 W               | ≤ 6 W            | ≤ 3 W        |
| Tension de commutation  | ≤ 40 V DC    | ≤ 30 V DC        | ≤ 40 V DC           | ≤ 40 V DC        | ≤ 30 V DC    |
| Courant de commutation  | ≤ 500 mA     | ≤ 200 mA         | ≤ 500 mA            | ≤ 500 mA         | ≤ 200 mA     |
| Contact sabotage démagnétisation  | -            | -                | -                   | NF               | NF           |
| Contact d'autosurveillance capot  |              |                  | NF                  |                  |              |
| Pouvoir de coupure  |              |                  | 0,1A / 30V DC       |                  |              |
| Résistance résiduelle   |              |                  | ≤ 1 Ohm             |                  |              |
| Distance de fermeture/ouverture sur bois-plastique                            | 22/28mm      | 20/23,5mm        | 20/26,5mm           | 20/23,5mm        | 20/23,5mm    |
| Distance de fermeture/ouverture matériaux ferreux Avec adaptateur MK-4000-3/4 | -<br>11/13mm | -<br>11/13mm     | -<br>10/14,5mm      | -<br>11/13mm     | -<br>11/13mm |
| Dimensions du contact   |              |                  | 58 x 21,5 x 14,5 mm |                  |              |
| Dimensions de l'aimant  |              |                  | 58 x 12 x 14,5 mm   |                  |              |
| Température de fonctionnement   |              |                  | -40 °C à +70 °C     |                  |              |
| Indice de protection  |              |                  | IP43                |                  |              |
| Classe d'environnement EN   |              |                  | II                  |                  |              |
| Certifications  |              | EN, SBSC Grade 2 |                     | EN, SBSC Grade 3 |              |

VANDERBILT

# Contacts magnétiques

Gamme MK-4000

VANDERBILT

## ■ Informations pour commander

| Type          | Numéro d'article | Description   | Poids    |
|---------------|------------------|---|----------|
| MK-4000-1     | V54536-M105-A100 | Equerre de montage en aluminium, en L   | 0.046 kg |
| MK-4000-2     | V54536-N101-A100 | Aimant extra fort pour montage sur support ferreux, grand écartement                | 0.032 kg |
| MK-4000-3     | V54536-M106-A100 | Cale d'espacement pour le contact, épaisseur 3 mm                                   | 0.1 kg   |
| MK-4000-4     | V54536-M107-A100 | Cale d'espacement pour l'aimant, épaisseur 3 mm                                     | 0.06 kg  |
| MK-4000-5     | V54536-M108-A100 | Equerre de montage en aluminium, en Z   | 0.046 kg |
| MK-4400       | V54536-F113-A100 | Contact magnétique montage en saillie, bornier à vis                                | 0.032 kg |
| MK-4400-1K    | V54536-F114-A100 | Contact magnétique montage en saillie, bornier à vis, résistances 2 x 1k            | 0.032 kg |
| MK-4400-2K2   | V54536-F114-A200 | Contact magnétique montage en saillie, bornier à vis, résistances 2 x 2,2k          | 0.032 kg |
| MK-4400-2x5K6 | V54536-F114-A300 | Contact magnétique montage en saillie, bornier à vis, résistances 2 x 5,6k          | 0.032 kg |
| MK-4400-4K7   | V54536-F114-A400 | Contact magnétique montage en saillie, bornier à vis, résistances 2 x 4,7k          | 0.032 kg |
| MK-4460       | V54536-F115-A100 | Contact magnétique montage en saillie, bornier à vis, Contact NO/NF                 | 0.033 kg |
| MK-4470       | V54536-F116-A100 | Contact magnétique montage en saillie, bornier à vis, 2x Contacts NF                | 0.033 kg |
| MK-4700       | V54536-F117-A100 | Contact magnétique montage en saillie, bornier à vis, haute sécurité                | 0.033 kg |
| MK-4720       | V54536-F118-A100 | Contact magnétique montage en saillie, bornier à vis, haute sécurité, contact NO/NF | 0.033 kg |