

La série d'alimentations industrielles ComNet PS-MORD comprend une gamme complète d'alimentations de haute qualité et à faible bruit, parfaitement adaptées pour une utilisation avec les équipements ComNet qui nécessitent une tension d'entrée 12, 24 ou 48 VDC.



Description

La série d'alimentations industrielles ComNet PS-MORD comprend une gamme complète d'alimentations de haute qualité et à faible bruit, parfaitement adaptées à une utilisation avec les équipements ComNet qui nécessitent une tension d'entrée 12, 24 ou 48 VDC. Un relais de défaut est intégré aux modèles 48 VDC. Ces alimentations robustes peuvent être montées sur rail DIN.

Chaque alimentation est conçue avec une protection contre les courts-circuits, les surintensités et les surtensions. La large plage de températures de fonctionnement permet une installation dans des environnements industriels et non conditionnés, tels que ceux que l'on trouve dans les systèmes de transports intelligents, la vidéosurveillance urbaine ou les applications d'automatisme/contrôle industriel.

Principales caractéristiques

- Tension d'entrée: 85 à 240 VAC, 47-63Hz
- Dimensions compactes pour une installation facile dans des espaces limités
- Montage sur rail DIN standard 35mm
- Larges températures de fonctionnement -40°C à +70° C
- Refroidissement par convection naturelle - pas de ventilateurs gênants
- Garantie 3 ans

Utilisation

- Alimentations pour des switches industriels, convertisseurs optiques, caméras IP, points d'accès,...
- Dispositifs d'automatisme IP, systèmes de transport/ITS, systèmes de contrôle d'accès, systèmes d'interphonie, VOIP et réseaux de vidéosurveillance

PS-MORD

Alimentations Industrielles

Specifications

Puissance

Tension d'entrée	90 à 264 VAC
Tension d'entrée, maximum (115 / 230 VAC)	PS-MORD1260: 1.2 A / 0.8 A PS-MORD1290: 3.0 A / 1.6 A PS-MORD2460: 1.2 A / 0.8 A PS-MORD24100: 3.0 A / 1.6 A PS-MORD4860: 1.2 A / 0.8 A PS-MORD48120: 1.5 A / 1.5 A PS-MORD48240: 3.0 A / 3.0 A PS-MORD48480: 5.0 A / 2.5 A
Courant primaire (115 / 230 VAC)	PS-MORD1260: 30 A / 60 A PS-MORD1290: 35 A / 70 A PS-MORD2460: 30 A / 60 A PS-MORD24100: 35 A / 70 A PS-MORD4860: 30 A / 60 A PS-MORD48120: 15 A / 30 A PS-MORD48240: 15 A / 30 A PS-MORD48480: 20 A / 40 A
Output Voltage	PS-MORD1260: 12 VDC. 60 W PS-MORD1290: 12 VDC, 90 W PS-MORD2460: 24 VDC. 60 W PS-MORD24100: 24 VDC. 100 W PS-MORD4860: 48 to 55 VDC, 60 W PS-MORD48120: 48 to 55 VDC, 120W PS-MORD48240: 48 to 55 VDC, 240W PS-MORD48480: 48 to 55 VDC, 480W
Relais de défaut (sur les modèles en 48V seulement)	Forme A (normalement ouvert) fermé quand le 48 à 56VDC est produit)

Générales

Contrôle et Protection	Protection contre les courts-circuits, les surintensités et les surtensions
------------------------	---

Entrée	Bornier à vis, AWG 18 à 14
Sortie	Bornier à vis, AWG 18 à 14
Relais de défaut	Bornier à vis, AWG 20 à 16 (modèles en 48V seulement)
Poids	PS-MORD1260: 175 g PS-MORD1290: 235 g PS-MORD2460: 175 g PS-MORD24100: 235 g PS-MORD4860: 175 g PS-MORD48120: 490 g PS-MORD48240: 650 g PS-MORD48480: 980 g

Environnement

Temp. de fonctionnement	-40°C à +70°C
Temp. de stockage	-40°C à +80 °C
Humidité Relative - Opération	20 % à 95 %, sans-condensation
Humidité Relative-Stockage	10% à 95 %, sans-condensation
Refroidissement	Refroidissement par convection - l'utilisateur doit fournir un espace suffisant autour de l'appareil pour un refroidissement passif
MTBF	> 100,000 heures

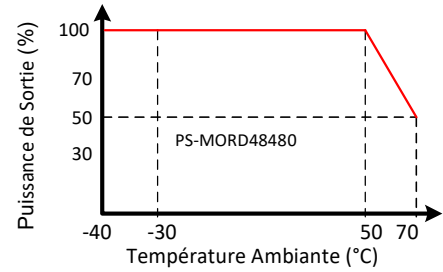
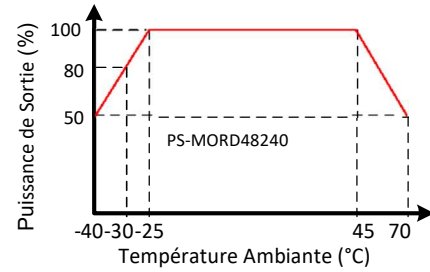
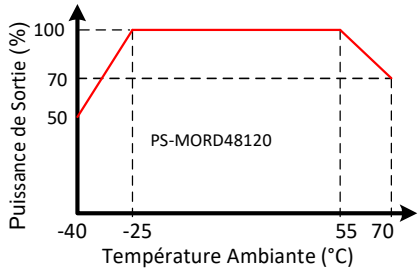
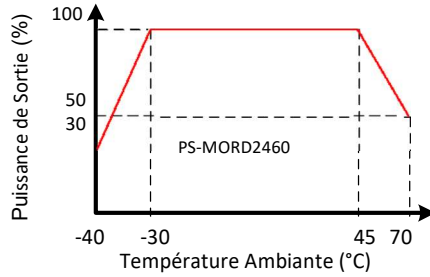
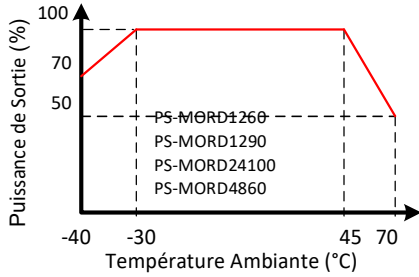
Approbations et Normes

UL / Cul	UL 508 Listed UL 60950-I, UL 1310 Class 2 Power recognized ISA 12.12.01 (Class I, Div 2, Groups A, B, C, & D)
TUV CE	EN 60950-I, CB scheme EN 61000-6-3, EN 55022 Class B, EN 61000-3-2, EN 61000-3-3, EN 61000-6-2, EN 55024, EN 61000-4-2 Level 4, EN 61000-4-3 Level 3, EN 61000-4-4-4 Level 4, EN 61000-4-5 L-N Level 3, EN 61000-4-6 Level 3, EN 61000-4-8 Level 4, EN 61000-4-11, ENV 50204 Level 2, EN 61204-3 Meets IEC 60068-2-6
Vibration	10 - 500 Hz, 2G, 60 min for each Axis Meets IEC 60068-2-27
Chocs	15G, 11ms, 3 Axis, 6 Faces, 3 times for each Face

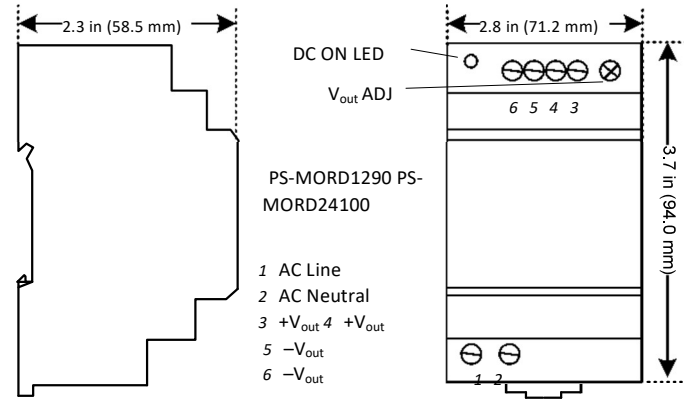
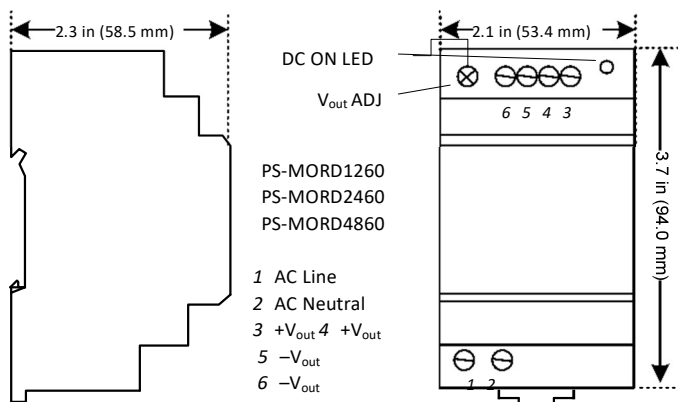
Informations de Commande

Référence	Description
PS-MORD1260	Sortie 12 VDC - 60 W
PS-MORD1290	Sortie 12 VDC - 90 W
PS-MORD2460	Sortie 24 VDC - 60 W
PS-MORD24100	Sortie 24 VDC - 100 W
PS-MORD4860	Sortie 48 VDC à 55VDC - 60 W
PS-MORD48120	Sortie 48 VDC à 55VDC - 120 W
PS-MORD48240	Sortie 48 VDC à 55VDC - 240 W
PS-MORD48480	Sortie 48 VDC à 55VDC - 480 W

Courbes de Puissance selon les températures



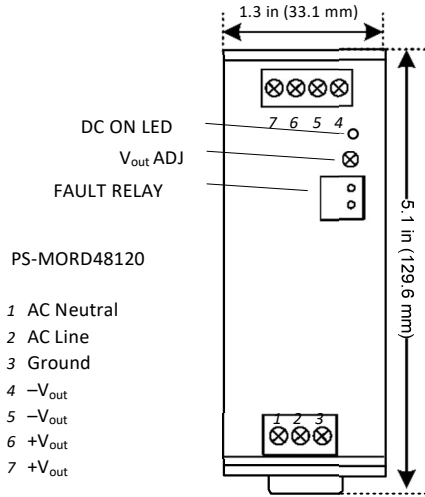
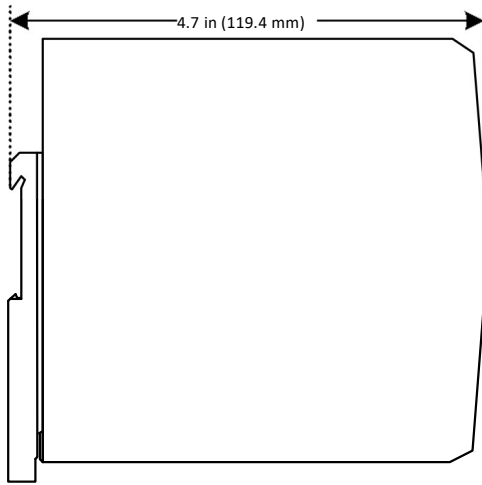
Dimensions



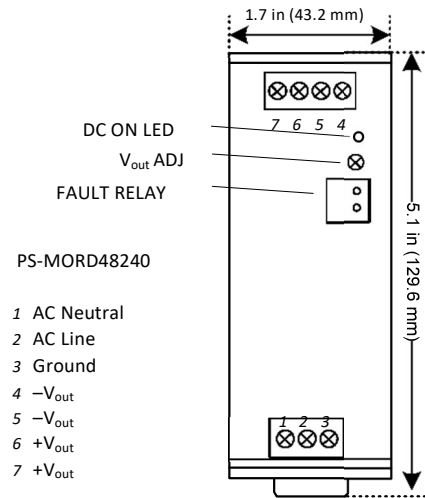
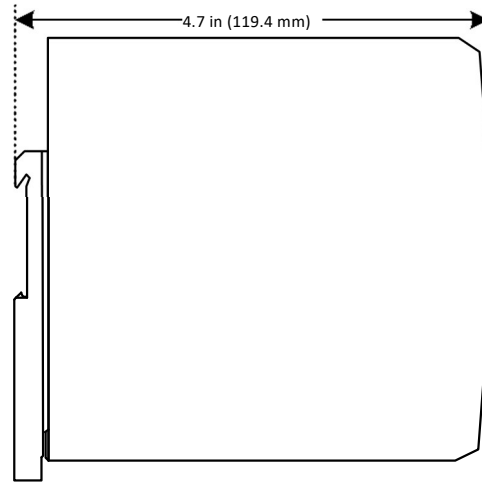
PS-MORD

Alimentations Industrielles

PS-MORD48120



PS-MORD48240



PS-MORD48480

