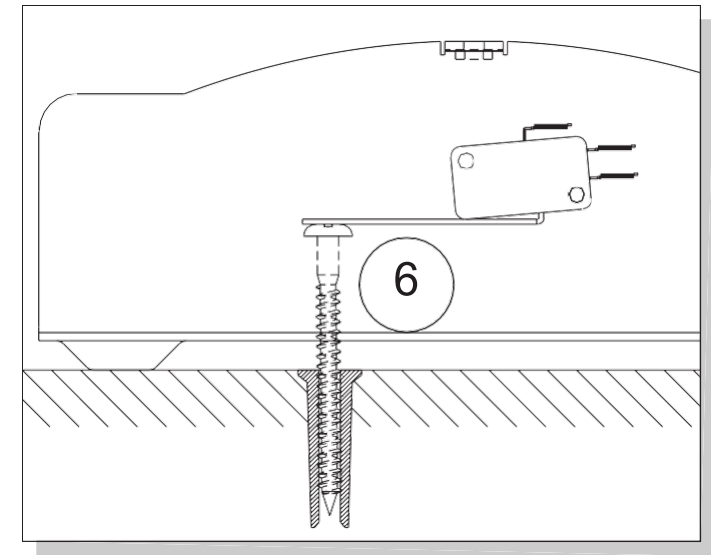
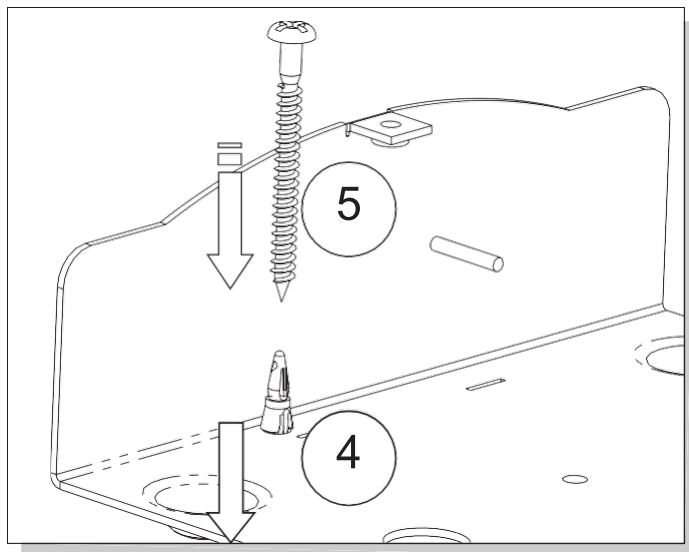


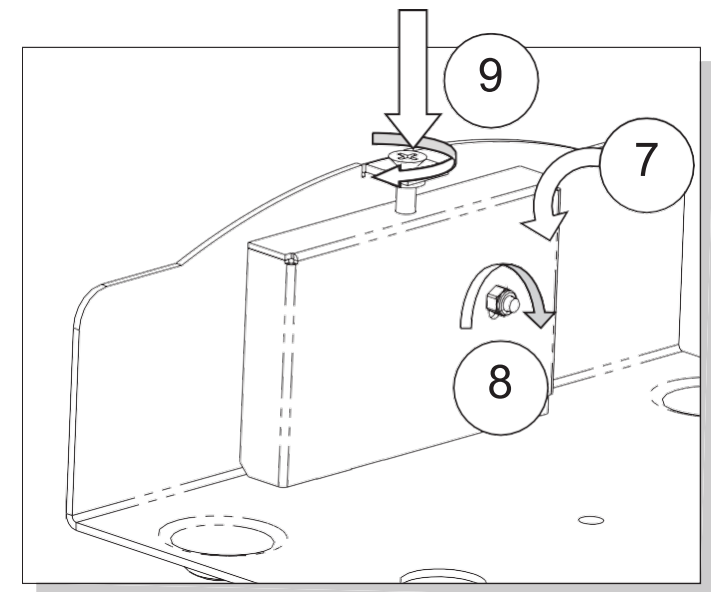
- 1 - Retirez la vis de fixation
- 2 - Retirez l'écrou
- 3 - Retirez le couvercle anti- sabotage



- 6 - Positionnez la vis de manière à ce que la lame du contact libre soit parallèle à la base du SI500



- 4 - Retirez l'arrière de l'insert en plastique
- 5 - Percer le reste de l'insert pour accepter une vis



- 7 - Repositionner le couvercle de l'autoprotection
- 8 - Remettez et serrez l'écrou de blocage
- 9 - Remettez la hotte en place et serrez la vis de fixation
- 10 - Vérifiez que le contact d'autoprotection se ferme lorsque la vis de fermeture de la hotte est en place, sinon ajustez la vis murale

