

# Magnetkontakte

MK-6000 Serie

**VANDERBILT**



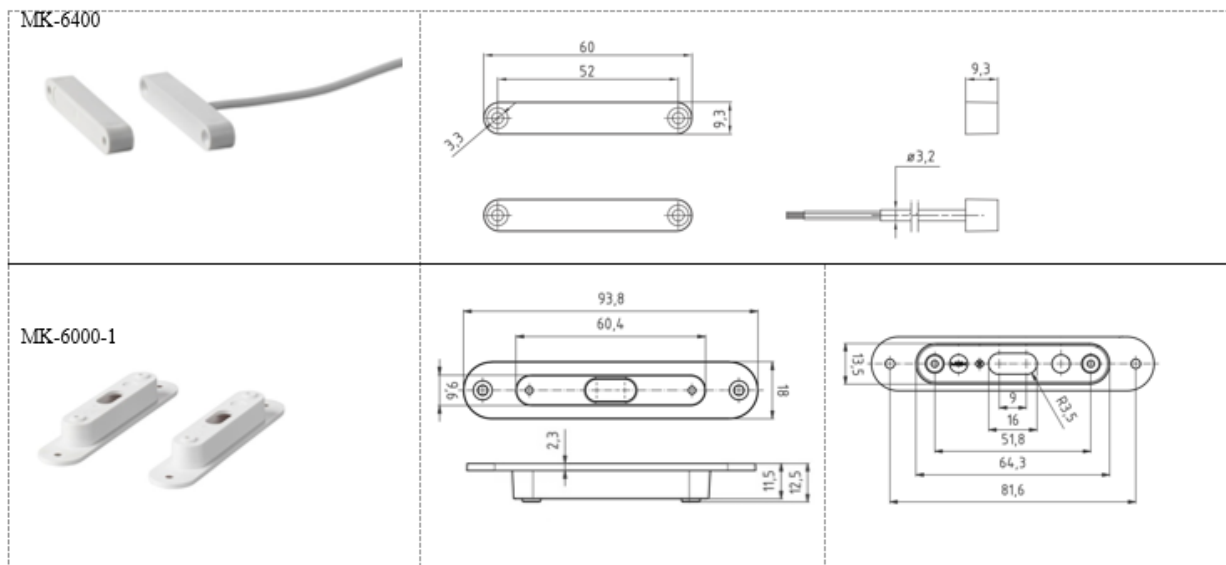
Die neue nach EN50131-2-6 geprüfte Magnetkontaktserie MK-6000 bietet ausgewählte Produkte mit folgenden Eigenschaften:

- Unauffällige und vielseitige Montage
- Konstante Ansprechempfindlichkeit über grossen Temperaturbereich
- Hohe Betriebssicherheit durch Reedkontakt
- Varianten mit eingebauten Endwiderständen

# Magnetkontakte

MK-6000 Serie

VANDERBILT



## ■ Technische Daten

Kontaktart	1-poliger Schliesser
Schaltspannung	≤ 100 V DC
Schaltstrom	≤ 500mA
Belastbarkeit	≤ 6 W
Betriebstemperatur	-40°C bis +70 °C
Gehäusematerial	PS
Gehäuseschutz	IP67
Umweltklasse VdS / EN	III / IIIA
Zulassungen (beantragt)	VdS, EN

VANDERBILT

# Magnetkontakte

MK-6000 Serie

**VANDERBILT**

## ■ Bestellangaben

Typ	Art.-Nr.	Bezeichnung	Gewicht
MK-6000-1	V54536-M109-A100	Einbaufansch	0.016 kg
MK-6400-5	V54536-F119-A100	Magnetkontakt, 5 m Kabel	0.04 kg
MK-6400-10	V54536-F119-A200	Magnetkontakt, 10 m Kabel	0.123 kg
MK-6400-5-2x4K7	V4536-F120-A100	Magnetkontakt, 5 m Kabel, 2 x 4k7 Ohm Widerstand	0.05 kg
MK-6400-5-2x16K2	V54536-F120-A200	Magnetkontakt, 5 m Kabel, 2 x 16k2 Ohm Widerstand	0.05 kg

**VANDERBILT**