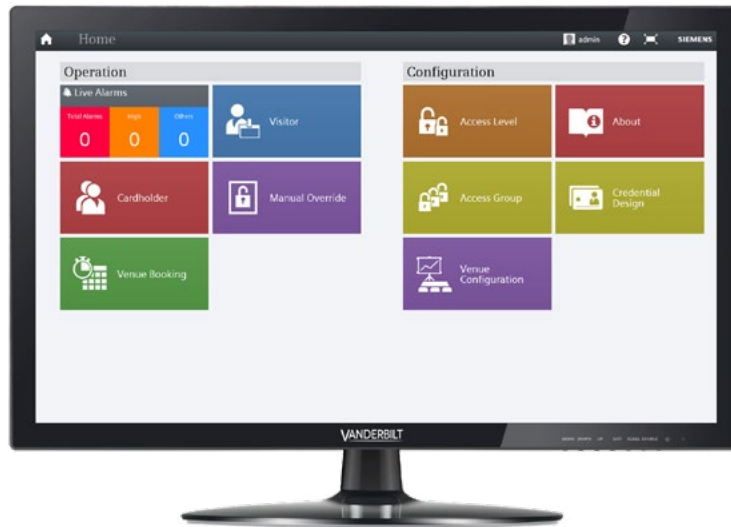


SiPass® integrated

Contrôleur de porte ACC-AP

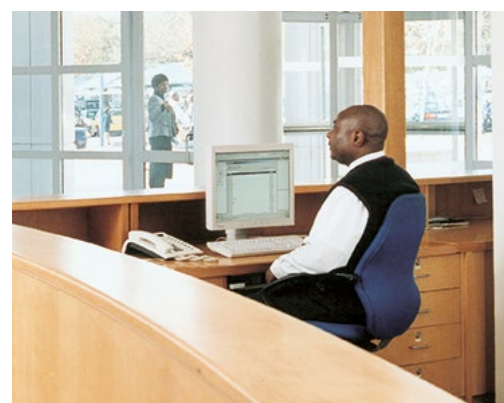
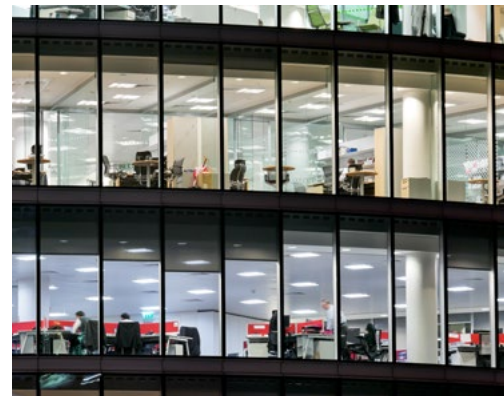


Les fonctionnalités incluent:

- ✓ Connectivité RS485 pour les lecteurs OSDP et les périphériques FLN
- ✓ Architecture de système Flat
- ✓ Options de configuration modulable et flexible
- ✓ Découverte automatique des appareils

Le contrôleur de porte ACC-AP basé sur IP offre la dernière technologie avec des options de configuration flexibles. Il contribue à la réduction du coût global de l'installation et de l'entretien; et permet de forts fonctionnements autonomes des équipements terrain par des communications sécurisées "peer to peer".

Le contrôleur est capable de contrôler jusqu'à deux portes, en supportant les dispositifs FLN et l'hébergement des appareils telles que le 8IO, OPM et IPM, tout en permettant des fonctionnalités standards comme l'intelligence distribuée, l'adresse IP des portes, la technologie de pointe et le design moderne. Le contrôleur ACC-AP est connecté à un réseau Internet/Intranet qui permet la communication avec le système SiPass, et peut être configuré à travers la boîte de dialogue des composants dans la configuration SiPass Integrated Client.



Fonctionnalités:

- ✓ 2 lecteurs OSDP: Contrôleur pour une ou deux portes (selon la config.)
- ✓ 4 Entrées surveillées ou non surveillées
- ✓ 2 Sorties relais
- ✓ 4 Sorties collecteur ouvert
- ✓ 1 bus FLN polyvalent pour se connecter aux appareils IPM, OPM et 8IO
- ✓ Capacité de 500 000 utilisateurs
- ✓ Maximum 5 cartes par utilisateur
- ✓ Mémoire d'événements importante hors ligne jusqu'à 200.000 événements
- ✓ Anti-passback
- ✓ Linux O/S

Remarque: Seuls les périphériques d'entrée/sortie sont pris en charge. Aucun support de périphérique RIM disponible. Les entrées et les sorties lorsqu'elles ne sont pas affectées à la porte peuvent être librement utilisées.

Avantages:

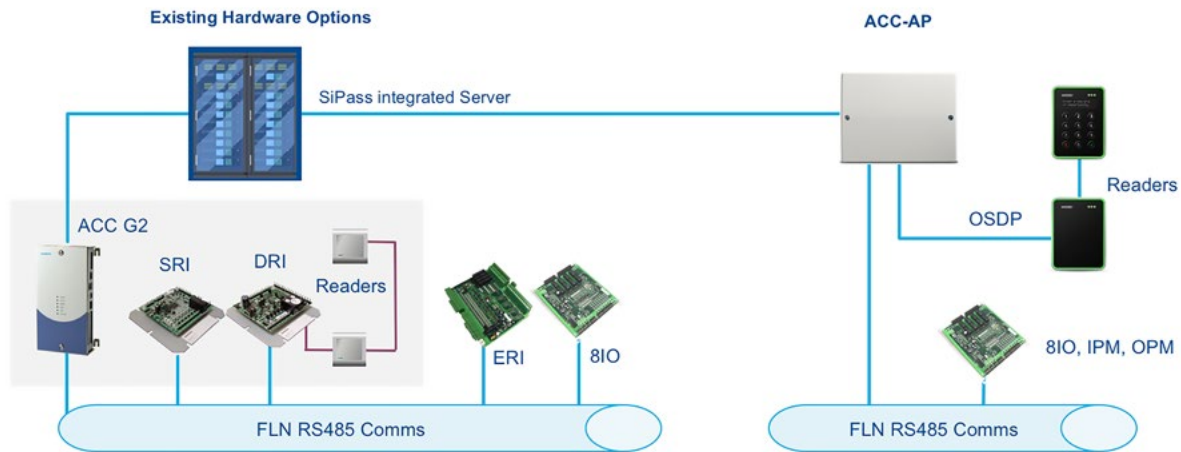
- ✓ L'ACC-AP prend en charge le câblage structuré jusqu'à la porte qui permet d'utiliser le câblage complet existant pour économiser des coûts.
- ✓ Prise en charge jusqu'à 750 contrôleurs (prévu sur les futures versions de SiPass), vous donne l'assurance de flexibilité dans le présent et facile évolution à l'avenir.
- ✓ L'encryption pour lecteurs OSDP V2 est la dernière norme dans lecteur de communication, tandis que l'encryption AES 128 bits entre le serveur et le contrôleur offre une sécurité de haut niveau en tout moment.



SiPass® integrated

Contrôleur de porte ACC_AP

Topologie matériels SiPass Integrated avec contrôleur de porte ACC-AP:



Données techniques:

Connexions lecteur	Connexion lecteur via OSDP ou V2 encryptée
Montage	Il doit y avoir au moins 10 mm d'espace libre autour du boîtier pour démonter le couvercle.
Fonction sabotage	Il existe deux types d'interrupteurs antisabotage: <ul style="list-style-type: none"> • Ouverture du couvercle • Arrachement du matériel du mur
Alimentation	L'alimentation - 12 - 24V DC, peut être soit une source centrale (batterie de secours) ou une alimentation
Batterie	La batterie «CR2032» fournie conserve les données de l'Audit Trail pendant environ 30 jours lors d'une panne de courant.

Données techniques:

Code article	Type	Description
V54502-C160-A100	ACC-AP	ACC-AP SiPass integrated IP Door Controller
V54502-C162-A100	ACC-APM-1220	ACC-APM-1220 SiPass IP Controller 12V 2A PSU
V54502-C163-A100	ACC-APM-2420	ACC-APM-2420 SiPass IP Controller 24V 2A PSU

VANDERBILT

vanderbiltindustries.com

@VanderbiltInd

Vanderbilt Industries

Vanderbilt International Ltd.

Clonshaugh Business and Technology Park
Clonshaugh, Dublin D17 KV 84, Ireland

+353 1 437 2560