

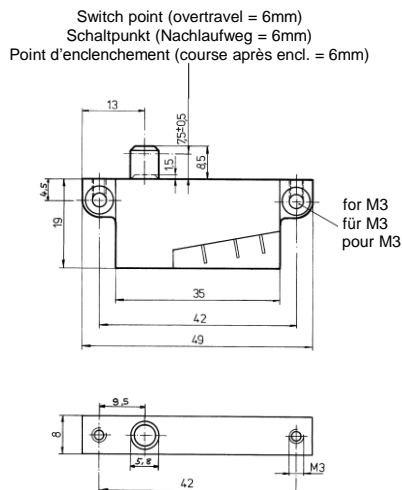
TKU2, TKU3, TKU4, TKU5

Issued by:
 Vanderbilt
 Clonshaugh Business and Technology Park
 Clonshaugh
 Dublin
 D17 KV84
 Ireland
www.service.vanderbiltindustries.com

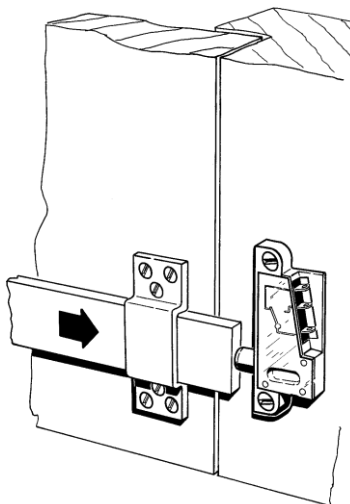
en Surveillance contacts
de Überwachungskontakte
fr Contacts de surveillance

Document ID 332_e
 Edition 02.2016
 Supersedes _d
 332 377 267

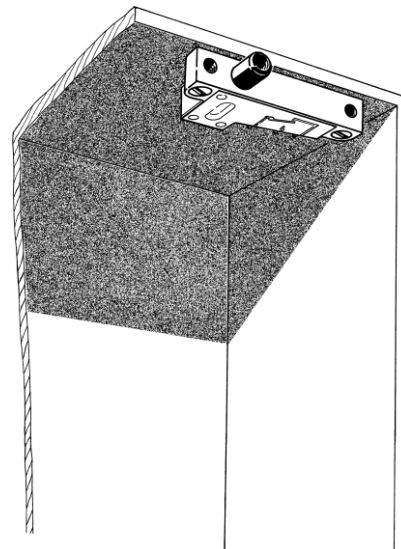
TKU2 VBPZ:2305080001



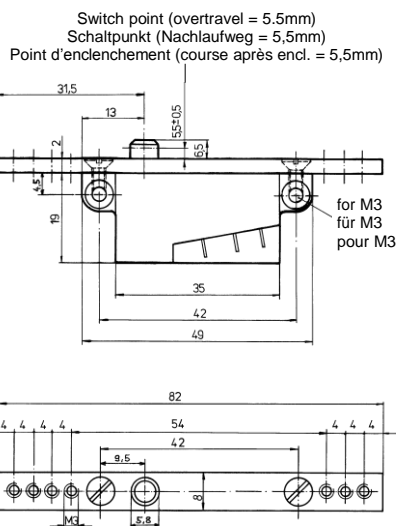
TKU2 On the frame of a garage door.
 Am Rahmen eines Garagentores.
 Sur le cadre d'une porte de garage.



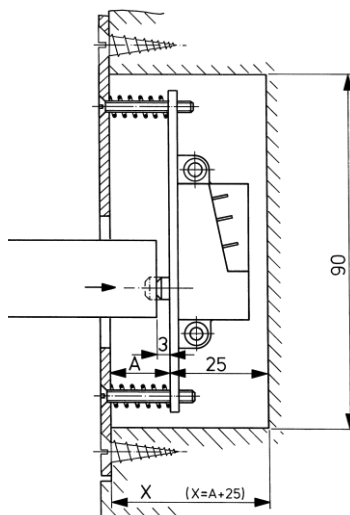
TKU2 In a cupboard or equipment cabinet.
 In einem Schrank oder Apparategehäuse.
 Dans une armoire ou dans un boîtier.



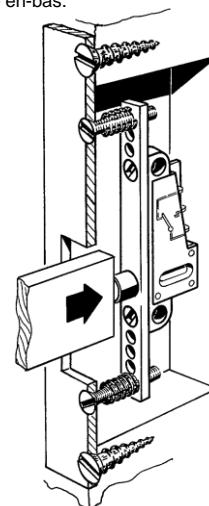
TKU4 VBPZ:2307990001
TKU5 VBPZ:2442770001



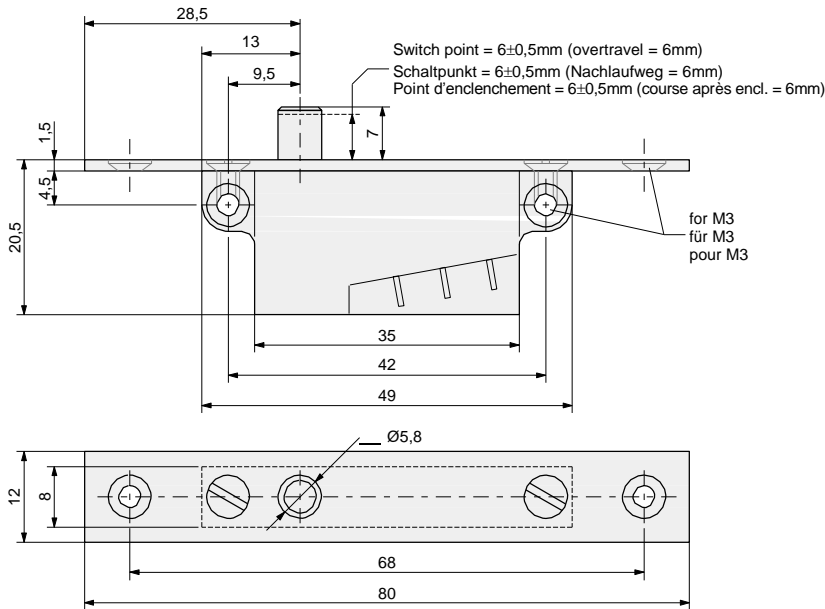
TKU4 & 5 Mounting dimensions
 Einbaumasse
 Dimensions de montage



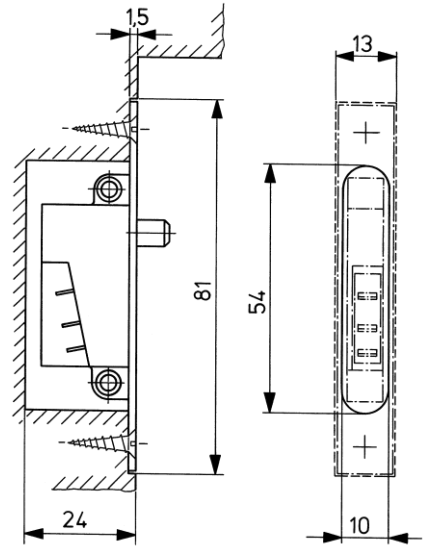
TKU4 & 5 Behind the lock-plate in a door frame.
 Open end of protective spring on TKU5 must face downwards.
 Hinter dem Schliessblech in einem Türrahmen. Die Öffnung der Schutzfeder des TKU5 muss unten sein.
 Monté contre la gâche, dans le cadre de porte. L'ouverture du ressort de protection du TKU5 doit être dirigé contre en-bas.



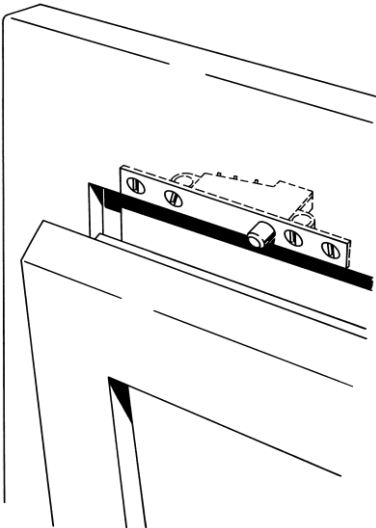
TKU3 VPBZ:2307860001



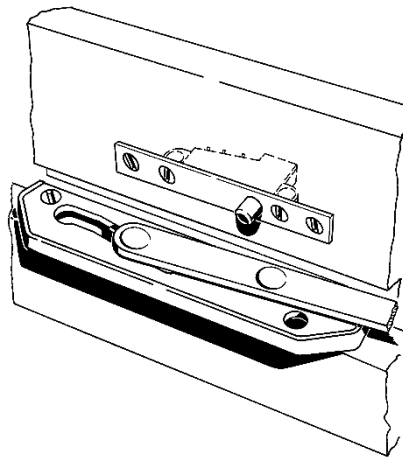
TKU3 Mounting dimensions
Einbaumaße
Dimensions de montage



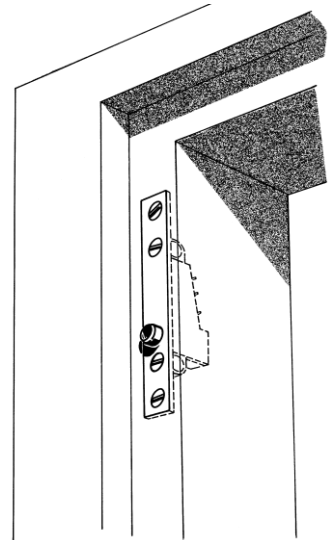
TKU3 In the frame of a hinged window. Actuation by the casement.
Im Rahmen eines Drehkipp-Fensters. Betätigung durch den Überschlag des Fensterflügels.
Dans le cadre d'une fenêtre basculante. Actionné par le basculement du battant de la fenêtre.



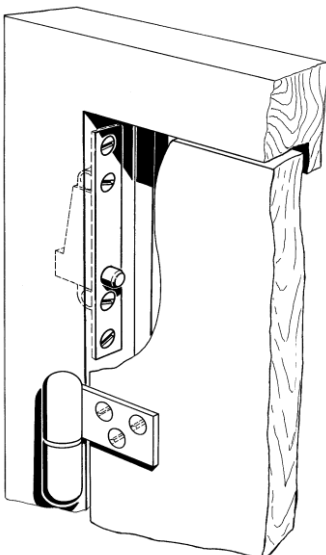
TKU3 In the frame of a hinged window. Actuation by the support mechanism.
Im Rahmen eines Drehkipp-Fensters. Betätigung durch die Drehkipp-Schere.
Dans le cadre d'une fenêtre basculante. Actionné par le système mécanique de basculement.



TKU3 In the rebate of a door frame.
Im Falz eines Türrahmens.
Dans la feuillure d'un cadre de porte.



TKU3 In a wooden door frame.
In einer Holzcharge.
Dans un encadrement en bois.



VdS Zusätzliche Anforderungen von VdS

Anwendung

1. Das Gerät darf nicht zur Überwachung von Aussentüren oder Aussentoren eingesetzt werden.
2. Das Gerät eignet sich zum Einsatz in Einbruchmeldeanlagen nach DIN EN 50131-1.

VdS Klasse C G17412

EC Declaration of Conformity

Hereby, Vanderbilt International (IRL) Ltd declares that this equipment type is in compliance with all relevant EU Directives for CE marking. From 20/04/2016 it is in compliance with Directive 2014/30/EU (Electromagnetic Compatibility Directive).

The full text of the EU declaration of conformity is available at: <http://pcd.vanderbiltindustries.com/doc/SPC>

EG-Konformitätserklärung

Hiermit erklärt Vanderbilt International (IRL) Ltd, dass dieses gerätetyp den Anforderungen aller relevanten EU-Richtlinien für die CE-Kennzeichnung entspricht. Ab dem 20.04.2016 entspricht er der Richtlinie 2014/30/EU (Richtlinie über elektromagnetische Verträglichkeit).

Der vollständige Text der EU-Konformitätserklärung steht unter <http://pcd.vanderbiltindustries.com/doc/SPC> zur Verfügung.

Déclaration de conformité CE

Par la présente, Vanderbilt International (IRL) Ltd déclare que le type d'équipement considéré est en conformité avec toutes les directives UE applicables relatives au marquage CE. Il sera en conformité avec la directive 2014/30/UE (directive compatibilité électromagnétique (CEM)) à compter du 20.04.2016.

Le texte intégral de la déclaration de conformité aux directives de l'Union européenne est disponible à <http://pcd.vanderbiltindustries.com/doc/SPC>

Material Text	Article Number
TKU2 Surveillance contact	VPBZ:2305080001
TKU3 Surveillance contact	VPBZ:2307860001
TKU4 Surveillance contact	VPBZ:2307990001
TKU5 Surveillance contact	VPBZ:2442770001