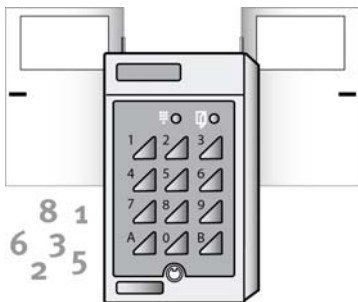


VANDERBILT



Codelock V42

Technical Manual

Vanderbilt International

SV: Tekniska specifikationer och tillgänglighet är föremål för ändringar utan föregående varning.

EN: Data and design subject to change without notice. Supply subject to availability.

DA: Data og design kan ændres uden varsel. Leveres så længe lager haves.

FR: La disponibilité et les spécifications techniques peuvent être modifiées sans préavis.

FI: Tiedot ja ulkoasu voivat muuttua ilman erillistä ilmoitusta. Saatavuus voi vaihdella.

NO: Tekniske spesifikasjoner og tilgjengelighet kan endres uten forvarsel.

DE: Liefermöglichkeiten und technische Änderungen vorbehalten.

© 2015 Copyright Vanderbilt International

SV: Alla rättigheter till detta dokument och till föremålet för det förbehålles. Genom att acceptera dokumentet erkänner mottagaren dessa rättigheter och förbinder sig att inte publicera dokumentet, eller föremålet därför, helt eller delvis, att inte göra dem tillgängliga för tredje part utan skriftligt tillstånd från oss, samt att inte använda dem för något annat syfte än det för vilket de levererats.

EN: We reserve all rights in this document and in the subject thereof. By acceptance of the document the recipient acknowledges these rights and undertakes not to publish the document nor the subject thereof in full or in part, nor to make them available to any third party without our prior express written authorization, nor to use it for any purpose other than for which it was delivered to him.

DA: Vi forbeholder os alle rettigheder i dette dokument og dets indhold. Ved at acceptere modtagelsen af dette dokument anerkender modtageren disse rettigheder og vil undlade at udgive dokumentet eller dets indhold i dele eller i sin helhed eller stille det til rådighed for nogen tredjepart uden forudgående udtrykkelig tilladelse eller benytte det til noget andet formål det, der var tiltænkt ved overdragelsen.

FR : Nous nous réservons tous les droits sur ce document et le sujet traité dans ce dernier. En acceptant le document, l'utilisateur reconnaît ces droits et accepte de ne pas publier le document ni de divulguer le sujet dont il traite en tout ou partie, de ne pas le remettre à une tierce partie quelle qu'elle soit sans notre accord préalable écrit et de ne pas l'utiliser à d'autres fins que celles pour lesquelles il lui a été fourni.

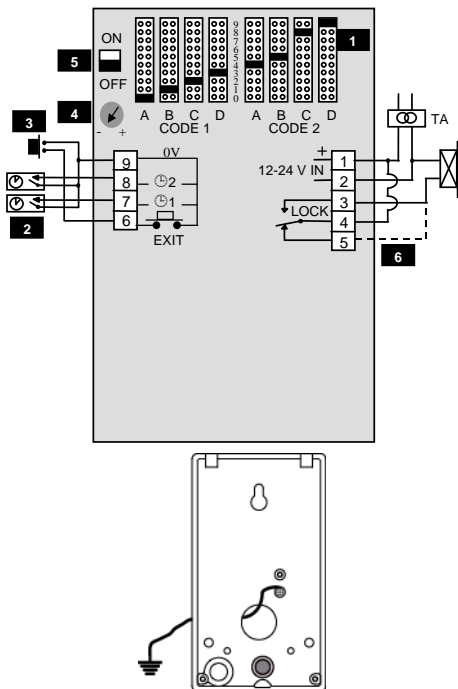
FI: Pidätämme itsellämme kaikki oikeudet tätä ohjekirjaa ja itse tuotetta koskeviin muutoksiin. Tuotteisiin ja järjestelmiin sisältyviä ohjelmia ja ohjeita ei saa muuttaa, kopioida tms. ilman lupaa. Tekijänoikeuden loukkauksesta voidaan tuomita sakko- tai vapausrangaistukseen, ja syyllinen voi joutua maksamaan vahingonkorvauksen sekä korvauksia ohjelmiston käytöstä.

NO: Vi forbeholder oss alle rettigheter i forbindelse med dette dokumentet og det aktuelle emnet. Når mottakeren tar imot dette dokumentet, godtar han/hun disse rettighetene og forplikter seg til å ikke publisere dokumentet eller det aktuelle emnet i sin helhet eller delvis, ikke gjøre det tilgjengelige for noen tredjepart uten uttrykkelig, skriftlig tillatelse innhentet på forhånd, og ikke bruke det til andre formål enn det som var formålet med leveringen.

DE: Wir behalten uns alle Rechte an diesem Dokument und an dem in ihm dargestellten Gegenstand vor. Der Empfänger erkennt diese Rechte an und wird dieses Dokument nicht ohne unsere vorgängige schriftliche Ermächtigung ganz oder teilweise Dritten zugänglich machen oder außerhalb des Zweckes verwenden, zu dem es ihm übergeben worden ist.

V42 Installation	4
Svenska	5
English.....	7
Dansk.....	9
Français	11
Suomi.....	13
Norsk.....	15
Deutsch.....	17

V42 Installation



Svenska

Öppna kapslingen genom att använda nyckeln som en skruvmejsel och vrid motsols 4-6 gånger. Stäng kapslingen på motsvarande sätt men medsols 4-6 gånger.

1 *Inställning av kod*

Flytta bygelblocken mitt för de siffror som skall utgöra Kod 1 respektive Kod 2. *OBS! Om bara Kod 1 används – bygla mellan 8 och 9.*

Exempel (se figuren på sidan 4):

Kod 1: 0123

Kod 2: 4589

2 *Tidsstyrning av kod*

En kod kan kopplas bort vissa tider, t ex från ett kopplingsur. När plint nr 7 och 9 sluts bortkopplas kod 1. När plint nr 8 och 9 sluts bortkopplas kod 2. Max 3m kabel.

3 *Fjärröppning*

Hit kan kopplingsur anslutas. (låset helt öppet, t.ex. dagtid) eller en tryckknapp; skruvplint 6 och 9. Max 3m kabel.

4 *Öppningstid*

Inställning av öppningstid sker med ratt steglöst 1 –30 sekunder. Normaltid ca 7 sekunder.

5 *Bakgrundsbelysning*

Sätt bygelblocket på ON för att slå på bakgrundsbelysningen.

6 Inkoppling av relä

Max 30m kabel.

— — —
Gäller ellås med omvänd funktion.

Tekniska data

Strömförsörjning:	12-24 V AC/DC.
Strömförbrukning:	8 mA i vila.
Reläutgång:	Potentialfritt växlande relä, max. 1A, 28V DC. Kabel < 30m.
Temperaturområde:	-35° till +55°C.
Omgivningskrav:	Inom - eller utomhus (IP54 design).
Mått (hxbxd):	140 x 80 x 40 mm.

Rekommenderad monteringshöjd 1200 – 1400 mm.
Vid infällning komplettera med infällnadslåda BB3.

Strömförsörjning

Säkerställ att strömförsörjningen är stabil och inom märkspänningen för enheten. Använd en avbrottsfri strömförsörjning (UPS) för att säkerställa en kontinuerlig funktion av enheten i händelse av spänningsfall på elnätet.

English

Separate the front part from the back plate by using the key like a screwdriver and turn it counter-clockwise 4-5 times. Close the housing by turning clockwise 4-6 times.

1 *Setting the codes*

Move the jumpers next to the digits that should make up codes 1 and 2 respectively. *NOTE! If only one code (Code 1) is to be used, link terminal block nos. 8 and 9 together. Do NOT leave any jumpers off.*

Example (see figure on page 4):

Code 1: 0123

Code 2: 4589

2 *Timing the codes*

The codes can be disabled for certain periods, e.g. from a time clock. When terminal block nos. 7 and 9 are linked, code 1 is disabled. When terminal block nos. 8 and 9 are linked, code 2 is disabled. Max 3m cable.

3 *Remote opening/Exit Request*

Between terminal block nos. 6 and 9, a time clock (the lock is unlocked, e.g. daytime) or a N/O pushbutton (exit request) can be connected. Max 3m cable.

4 *Lock activating time*

Set the lock activating time using the knob, variable 1-30 seconds. Normal time approx. 7 seconds.

5 *Background Lighting*

Set the jumper to ON to switch on the background light for the keyboard.

6 *Relay terminal blocks*

Max 30m cable.



For locks with failsafe (power to lock) function, connect lock to terminal 5, not 3.

Technical data

Power voltage:	12-24 V AC/DC.
Power consumption:	8 mA quiescent.
Relay output:	Voltage free relay, max. 1A, 28V DC. Cable < 30m.
Temperature Range:	-35° to +55°C.
Environment:	Indoor – or outdoor use (IP54 design).
Dimension (h x w x d):	140 x 80 x 40 mm.

Recommended mounting height 1200 – 1400 mm. If the code lock is to be flush mounted, the flush mounting unit BB3 should be used.

Power supply

Ensure that the power supply is stable and within the rated voltage of the unit. Use an uninterrupted power supply (UPS) to ensure a continuous function of the unit in the event of power dips on the mains supply.

Dansk

Afmonter den forreste del af bagpladen ved at bruge nøglen som en skruetrækker og dreje den mod uret 4 til 5 gange. Luk huset ved at dreje nøglen med uret 4 til 6 gange.

1 *Programmering av kode*

Sæt jumperne ud for de tal, som ønskes for kode 1 og kode 2. *Hvis kun kode 1 anvendes, så kortslut terminal 8 og 9.*

Eksempel (se figuren på side 4):

Code 1: 0123

Code 2: 4589

2 *Tidsindstilling*

Koderne kan frakobles på bestemte tidspunkter med et ur. Når terminal 7 og 9 er kortsluttet frakobles kode 1. Når terminal 8 og 9 er kortsluttet frakobles kode 2. Max 3m kabel.

3 *Fjernåbning*

Mellem terminal 6 og 9 kan en trykknop monteres (UDTRYK). Tidsstyring af konstant åben, kan desuden aktiveres via eksternt ur. Max 3m kabel.

4 *Variabel åbningstid*

Åbningstiden kan varieres mellem 1 og 30 sekunder. Normaltid: ca 7 sek.

5 *Baggrundsbelysning*

Sæt denne jumper på ON hvis der ønskes lys i tastaturet.

6 *Indkobling af relæ*

Max 30m kabel.

— — —
For slutblik med omvendt funktion.

Tekniske data

Strømforsyning:	12-24 V AC/DC.
Strømforbrug:	8 mA i hviletilstand.
Relækontakt:	1A, 28V DC. Kabel <30m.
Temperaturområde:	-35° - +55°C.
Mål (HxBxD):	140 x 80 x 40 mm.

Anbefalt monteringshøjde 1200 – 1400 mm.

Ved planforsækning anvendes dåse BB3.

Strømforsyning

Sørg for, at strømforsyningen er stabil og inden for enhedens mærkespænding. Anvend en nødstrømforsyning (UPS) for at sikre en kontinuerlig funktion af enheden i tilfælde af spændingsfald i strømnettet.

Français

Détachez l'avant de la plaque arrière en donnant 4-5 tours de clef dans le sens antihoraire. Refermez le boîtier en donnant 4-6 tours de clef dans le sens horaire.

1 Réglage du code

Amener les cavaliers en face des chiffres qui doivent constituer respectivement le code 1 et le code 2. *Si uniquement le code 1 est utilisé, court-circuiter les borniers à vis 8 et 9.*

Exemple (voir figure à la page 4) :

Code 1: 0123 **Code 2:** 4589

2 Temporisation du code

Un code peut être déconnecté pour certaines heures, par exemple, à partir d'une minuterie. Quand les borniers 7 et 9 sont fermés, le code 1 est déconnecté. Quand les borniers 8 et 9 sont fermés, le code 2 est déconnecté. Câble max de 3m.

3 Ouverture déportée

Ici, on peut connecter soit une minuterie (serrure entièrement ouverte par exemple pendant les heures de bureau) ou un bouton-poussoir (ouverture de l'intérieur). Borniers à vis 6 et 9. Câble max de 3m.

4 Temps d'ouverture

Le réglage du temps d'ouverture, 1 –30 secondes, s'effectue en tournant progressivement la manette. Temps normal: 7 secondes environ.

5 *Rétro-éclairage*

Placer le cavalier sur ON pour activer le rétro-éclairage.

6 *Fonction relais*

Câble max de 30m.



S'applique pour la gâche électrique avec fonction porte ouverte.

Fiche technique

Alimentation:	12-24 V AC/DC.
Consommation:	8 mA repos.
Charge maxi aux bornes du relais:	1A, 28V DC. Câble <30m.
Température:	-35° - +55°C.
Dimensions (hxlxp):	140 x 80 x 40 mm.

Hauteur de montage recommandée 1200 – 1400 mm.

Pour encastrement, compléter par le boîtier de montage encastré BB3.

Alimentation électrique

Veillez à ce que l'alimentation électrique soit stable et conforme à la tension nominale de l'équipement. Utilisez une alimentation sans interruption (ASI) pour assurer la continuité opérationnelle de l'équipement en cas de chutes de tension de l'alimentation secteur.

Suomi

Erota etuosa taustalevystä työkalulla, kuten ruuvitaltalla, kiertämällä sitä vastapäivään 4–5 kertaa. Sulje kotelo kiertämällä myötäpäivään 4–6 kertaa.

1 Koodien asettaminen

Aseta oikosulkupalat niiden numeroiden kohdalle mistä koodi 1 ja koodi 2 koostuvat

Esimerkiksi (katso kuva):

Koodi 1: 0123 **Koodi 2:** 4589

2 Koodien aikaohjaus

Koodi on mahdollista kytkeä pois tiettyinä aikoina, esim. kellokytkimellä. Kun liittimet 7 ja 9 oikosuljetaan kytkeytyy koodi 1 pois. Kun liittimet 8 ja 9 oikosuljetaan kytkeytyy koodi 2 pois. *Jos käyteään vain koodia 1, oikosuljetaan liittimet 8 ja 9. Max 3m kaapeli.*

3 Kaukoaukaisu

Liittimiin 6 ja 9 voidaan kytkeä esim. kellokytkin (lukko auki esim. päiväaikaan) tai painonappi (aukaisu sisältä). Max 3m kaapeli.

4 Aukiohjausaika

Aukiohjausajan asettelu säätönupilla portaattomasti 1-30 sek. Normaalisti noin 7 sek.

5 Näppäimistön valaistus

Aseta oikosulkupala asentoon on jos haluat valaistuksen.

6 Relekytkentä

Max 30m kaapeli.



Sähkölukossa käänteinen ohjaus.

Tekniikka

Jännitesyöttö:	12-24 V AC/DC
Virrankulutus:	8 mA (lepo).
Max. relikuorma:	1A, 28V DC. Kaapeli <30m.
Käyttölämpötila:	-35° ... +55°C.
Asennuspaikka:	Sisä- tai ulkotiloihin (kotelointiluokka IP54)
Mitat (kxlx):	140 x 80 x 40 mm.

Suosittelava asennuskorkeus 1 200 ...1 400 mm.

Uppoasennus → käytä BB3-uppoasennuskotelo.

Virtalähde

Varmista, että virransyöttö on vakaa ja että se vastaa laitteen nimellisjännitettä. Varmista laitteen jatkuva toiminta mahdollisten sähkökatkojen aikana käyttämällä UPS-virtalähdettä.

Norsk

Skru av fremre del av bakplaten ved hjelp av for eksempel en skrutrekker, og skru mot klokken 4-5 ganger. Lukk kabinettet ved å skru til igjen med klokken 4-6 ganger.

1 Innstilling av kode

Sett "jumpere" parallelt ved de sifrene som skal gjelde som kode på henholdsvis kode 1 og kode 2. *Når man ønsker å benytte bare en kode (kode 1) kortsluttes plint nr 8 og 9.*

Eksempel (se figuren på side 4):

Kode 1: 0123 **Kode 2:** 4589

2 Tidstyring av kode

Kodenen kan utkoples bort til bestemte tider ved hjelp av et koplingsur el. lig. Når plint 7 og 9 et kortsluttet er kode 1 utkoplest. Når plint 8 og 9 et kortsluttet er kode 2 utkoplest. Max 3m kabel.

3 Pulsbryter (åpneknapp)

Pulsbryter koples på plint 6 og 9. Ønskes døren åpen (dagtid) koples koplingsur også på plint 6 og 9. Max 3m kabel.

4 Åpningstid

Instilling av åpningstid utføres trinnløst 1-30 sek med rattet Normaltid er ca. 7 sek..

5 Bakgrunnsbelysning

Sett jumper på ON for å sette på bakgrunnsbelysning.

6 Innkopling av relé

Max 30m kabel

— — —
Gjelder lås med omvendt funksjon

Tekniske data

Strømforsyning: 12-24 V AC/DC.

Strømforbruk: 8 mA passiv.

Relékontakt: 1A, 28V DC.
Kabel <30m

**Temperatur-
område:** -35° - +55°C.

Mål (hxbxd): 140 x 80 x 40 mm.

Anbefalt monteringshøyde 1200 – 1400 mm.

Ved innfelling bruk BB3 innfellingsboks.

Strømforsyning

Kontroller at strømforsyningen er stabil og innenfor verdiene for enhetens anbefalte spenning. Bruk UPS (uninterrupted power supply) til å sikre kontinuerlig bruk av enheten ved brudd på hovedstrømforsyningen.

Deutsch

Zum Öffnen des Gehäuses den dazugehörigen Schlüssel in die Öffnung mittig ansetzen und den Schlüssel wie Schraubenzieher 4-5 mal im Gegenuhrzeigersinn drehen. Zum Schließen den Schlüssel 4-5 mal im Uhrzeigersinn drehen.

1 Einstellen der Codes

Setzen Sie die Brücken auf die Ziffern für Code 1 bzw. Code 2. *Wird nur 1 Code gewünscht, Klemmen 8 und 9 verbinden.*

Beispiel (siehe Abbildung seite 4):

Code 1: 0123 **Code 2:** 4589

2 Zeitsteuerung

Die Codes können z.B. durch eine Schaltuhr, abgeschaltet werden: Code 1 durch die Verbindung der Klemmen 7/9, Code 2 durch 8/9. Max 3m Kabel.

3 Fernöffnung

Zwischen Klemmen 6 und 9 kann eine Schaltuhr (z.B. Tagesöffnung) oder ein Taster (Fernöffnung) angeschlossen werden. Max 3m Kabel.

4 Öffnungsdauer

Stellen Sie die Öffnungsdauer mit dem Stellrad von 1 bis 30 Sek. ein. Richtwert ist etwa 7 Sekunden.

5 Tastaturbeleuchtung

Wird mit ein Steckbrücke auf ON eingeschaltet.

6 Relaiskontaktierung

Max 30m Kabel.

— — —
Für Ruhestromtüröffner

Technische Daten

Spannungsversorgung:	12-24 V AC/DC.
Stromaufnahme:	8 mA Ruhestrom.
Maximale Kontaktbelastbarkeit:	1A, 28V DC. Kabel <30m.
Temperaturbereich:	-35° - +55°C.
Abmessungen (hxbxt):	140 x 80 x 40 mm.

Für Unterputzmontage, bitte das Unterputzgehäuse BB3 verwenden.

Spannungsversorgung

Achten Sie darauf, dass die Spannungsversorgung stabil ist und der Gerätenennspannung entspricht. Verwenden Sie eine unterbrechungsfreie Stromversorgung (USV), um bei Spannungsspitzen im Versorgungsnetz den kontinuierlichen Betrieb des Geräts sicherzustellen.

Issued by
Vanderbilt International (IRL) Ltd.
Clonshaugh Business and Technology Park
Clonshaugh

Dublin 17

Ireland

www.vanderbiltindustries.com

© 2015 Copyright by Vanderbilt
International

Data and subject to change without notice.
Supply subject to availability.

Document no. A-100188-3
Edition 2015-06-09