

EDW-100

82324-2

Installation Note

08-50

SE

EN



EDW-100 Ethernet adapter till Bewator 2010 Omnis system

Inledning

EDW-100 är en industrianpassad Ethernetadapter med seriellt gränssnitt till Bewator-2010 Omnis. EDW-100 agerar som en gateway mellan en nätverksserver och en seriell E1-enhet.

När en TCP uppkoppling är godkänd startar EDW-100 att polla den seriellt anslutna E1-an. Då E1-an svarar med ny eller giltig data överförs datan via EDW-100 till nätverksservern. För att undvika att nätverket belastas av pollingsignaler kommer endast datameddelanden att överföras.

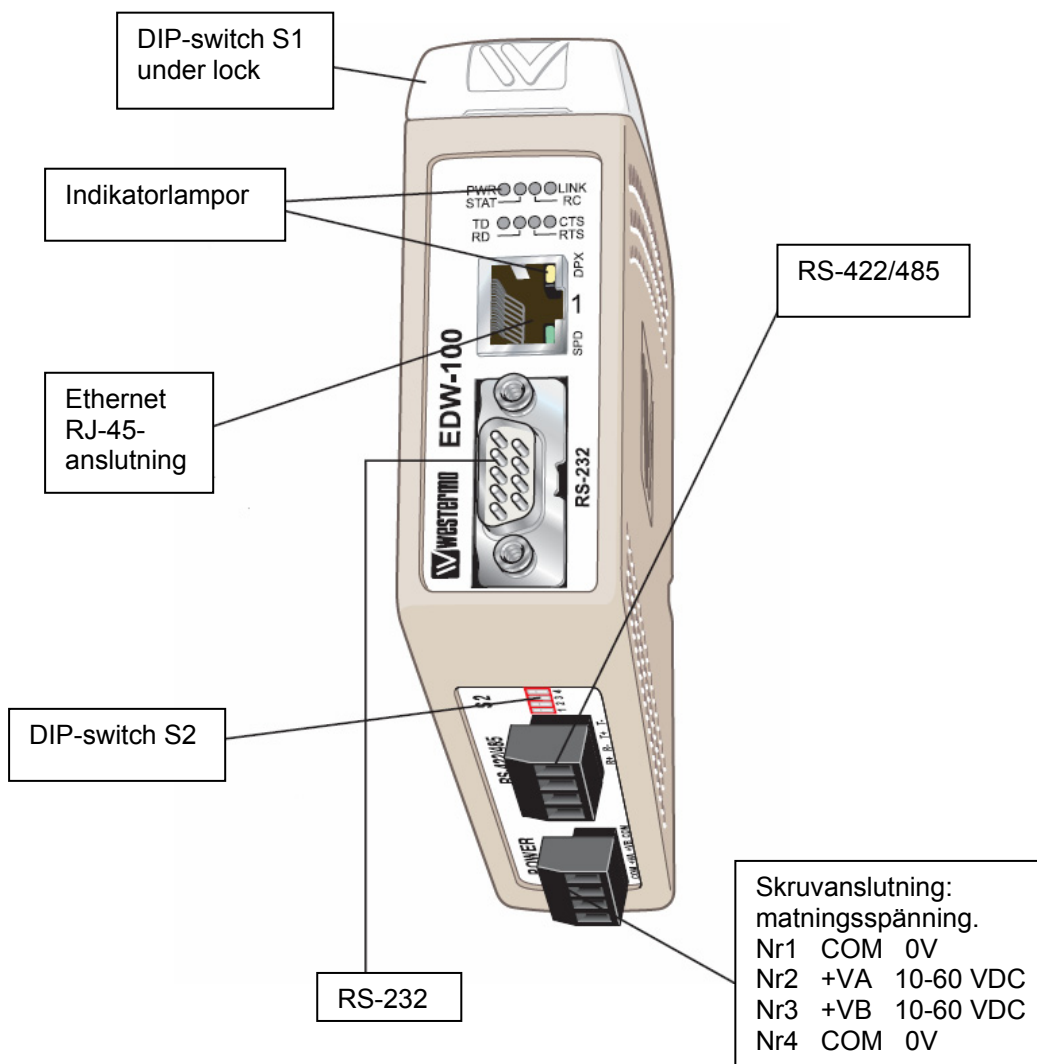
I denna Installation Note beskrivs den grundläggande installationen av en EDW-100 kopplad mot ett Bewator 2010-system.

Innan du startar installationen, se till att följande är tillgängligt:

- EDW-100
- IP-adress, network gateway och portnummer. Kontakta alltid nätverksansvarig ifall du behöver ytterligare information.
- En PC med serieport samt en korskopplad RS-232-kabel.
- Ethernet nätverkskabel.
- Power supply, 10 -60 V DC , 0,3 A.

SIEMENS

Anslutningar



Säkerhetsanvisningar



Före installation:

Starta med att läsa igenom denna Installation Note för att få en fullständig uppfattning om hur enheten skall installeras.

Enheten skall endast installeras av personal med behörig kännedom.
Enheten skall monteras i ett apparatskåp, eller liknande, där det endast kan nås av servicepersonal.

Tillse att enhetens strömförsörjning är korrekt avsäkrad.

Tillse att enheten får tillräcklig kylning (se avsnitt om kylning).



Användning av enheten:

Följ installationsanvisningarna för att säkerställa att enheten fungerar och att garanti skall gälla.

Enhetens kåpor skall sitta påmonterade under normal drift.

Undvik att tappa, skaka eller bruka annan våld mot enheten då detta kan skada dess komponenter.

Undvik att rengöra enheten med starka kemikalier eller rengöringsmedel.

Måla inte enheten då detta kan medföra att ventilationshålen blir igensatta.

Utsätt inte enheten för vatten eller andra vätskor. Tillse att den installeras på en plats som uppfyller angivna krav på luftfuktighet och temperatur.

Förvara inte enheten på dammiga, smutsiga platser då detta kan orsaka problem på kontaktytor.

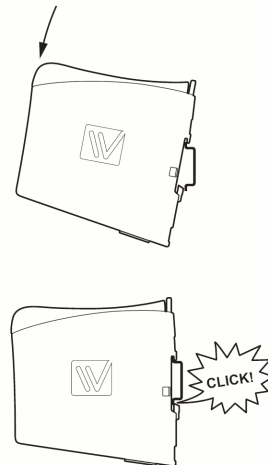
Service och underhåll

Under förutsättning att enheten förvaras och används enligt specifikationerna behövs ingen service eller underhåll.

Installation

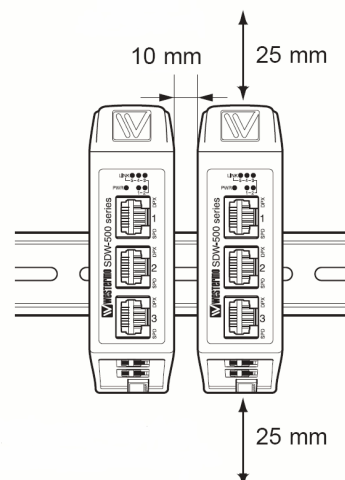
Montering av enheten

EDW-100 är avsedd att monteras på en horisontellt monterad 35 mm DIN-rail i närheten av den Bewator E1-nod som skall anslutas. Enheten har ett snäppfäste på baksidan och trycks enkelt på plats, se figur.



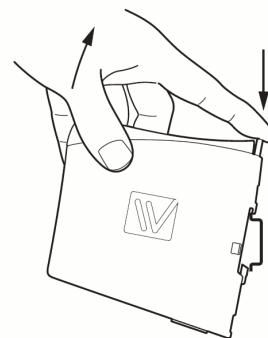
Kylning av enheten

EDW-100 får sin kylning genom de lufthål som finns på enhetens bägge sidor. För att säkerställa att rätt arbetstemperatur bibehålls behövs en luftspalt på 10 mm på var sida samt 25 mm ovan- och nedanför enheten.



Borttagning av enheten

Tryck ned den svarta knappen på ovansidan och lyft bort enheten.



Ansluta spänning

EDW-100 stöder avbrottsfri spänning. Positiv spänning ansluts till +VA och +VB och negativ till COM. Driftspänningen tas från den källa som, för tillfället, har högst spänning.

Konfigurering

IP adress

EDW-100 har vid leverans en förprogrammerad IP adress: 10.0.0.10.
Förprogrammerad port: ingen
Förprogrammerad gateway: 10.0.0.1
Förprogrammerad subnet mask: 255.255.255.0

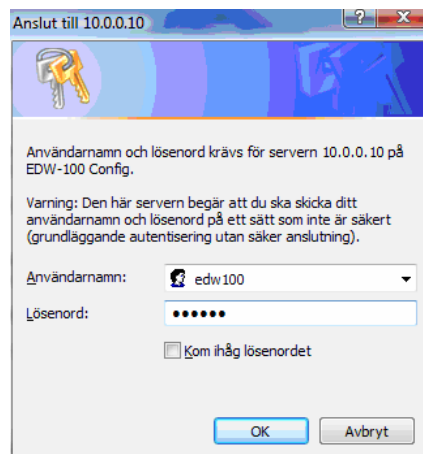
Kontrollera med IT-ansvarig vilken IP-adress, gateway och port som skall tillämpas vid installation av EDW-100.

Konfiguration av IP adress

IP adressen konfigureras i första hand via ett webb-verktyg. Om IP adressen skulle vara okänd kan EDW-100 även konfigureras via RS-232-interface och ett terminalprogram, exempelvis Telnet eller Hyperterminalen.

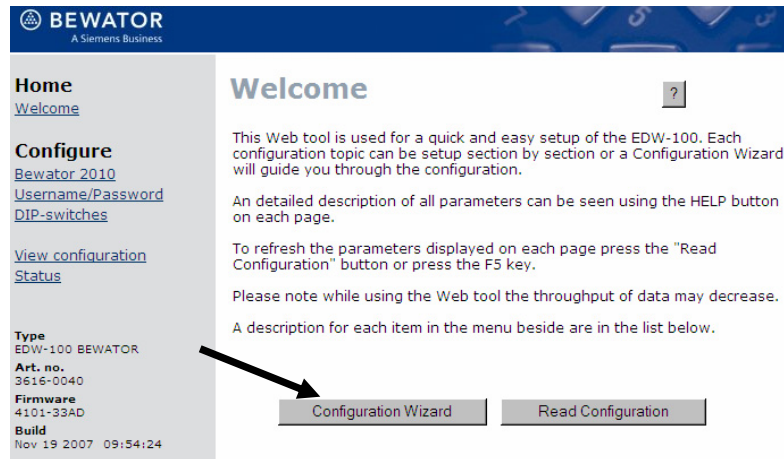
Konfigurering via web.

1. Anslut en Ethernetkabel från nätverket till porten på EDW-100.
2. Anslut till EDW-100 genom att med din standard web-browser ange den förprogrammerade IP-adressen 10.0.0.10 .
3. För att komma in på konfigureringsidan behöver man ange username och password.
 - Förinställt **username**: edw100
 - Förinställt **password**: edw100



The screenshot shows a web browser window titled "Anslut till 10.0.0.10". The main content area displays a login prompt: "Användarnamn och lösenord krävs för servern 10.0.0.10 på EDW-100 Config." Below this is a warning: "Varning: Den här servern begär att du ska skicka ditt användarnamn och lösenord på ett sätt som inte är säkert (grundläggande autentisering utan säker anslutning)." There are two input fields: "Användarnamn:" with a dropdown menu showing "edw100" and "Lösenord:" with a masked password field (seven dots). A checkbox labeled "Kom ihåg lösenordet" is present below the password field. At the bottom, there are "OK" and "Avbryt" buttons.

4. Tryck på **Configuration Wizard**.



5. Ändra de parameter som önskas. Observera att fältet vid Port inte får vara tomt utan måste ha ett värde (en Error-sida kommer att visas om fältet lämnats tomt). Kontrollera med nätverksansvarig vilka portnummer som är tillgängliga. Detta ska sedan överensstämja med det portnummer som definieras i 2010-anslutningen



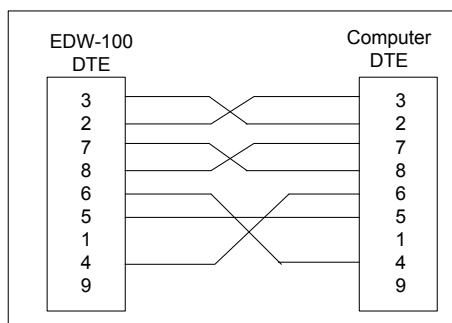
6. Gå vidare till Username-sidan genom att trycka **Next**-rutan, ändra Username och Password om så behövs.
7. Gå vidare med **Next** till DIP-switch-sidan. Här finns möjlighet att mjukvarumässigt forcera de mekaniska inställningarna hos switch S1 (finns under ljusa locket på EDW-100) utan att switchen mekaniskt ändras. Om denna funktion aktiveras kommer detta att indikeras på enheten genom att en grön LED märkt RC tänds.
8. Ytterligare ett tryck på **Next** behövs för att nå den sista sidan där man kan se den aktuella konfigurationen.
9. Tryck **Program Unit** för att spara ändringarna i EDW-100. Du blir sedan tillfrågad om att starta om enheten.
 - Här finns också knapparna **Save File** och **Load File**:
 - **Save File** innebär att en kopia av inställningarna sparas på din PC.
 - **Load File** innebär att en konfigurationsfil, sparad på PC-n, kan skrivas över till EDW-100.

Konfigurering via terminalprogram/kabel

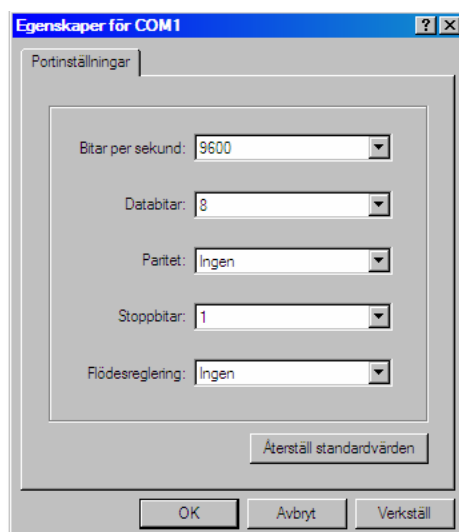
Om IP-adressen är okänd, eller om man finns på en annan subnet-mask, kan man skapa en IP-adress till EDW-100 via Windows terminalprogram Hyperterminal eller Telnet

Nedan beskrivs konfigurering av IP adressen med hjälp av terminalprogrammet Hyperterminal.

1. Anslut EDW-100 till PC-ns COM-port med den medföljande modemkabel:



2. Genom att ställa DIP-switch S1:1 till ON och slå på spänningen för enheten kan den lokala IP adressen konfigureras via terminalprogrammet.
3. Starta HyperTerminal i Windows. Ange PC-ns port (ex COM-1) och ställ om parametrarna så de överensstämmer med värdena nedan. Tryck OK.



Bitar per sekund: 9600

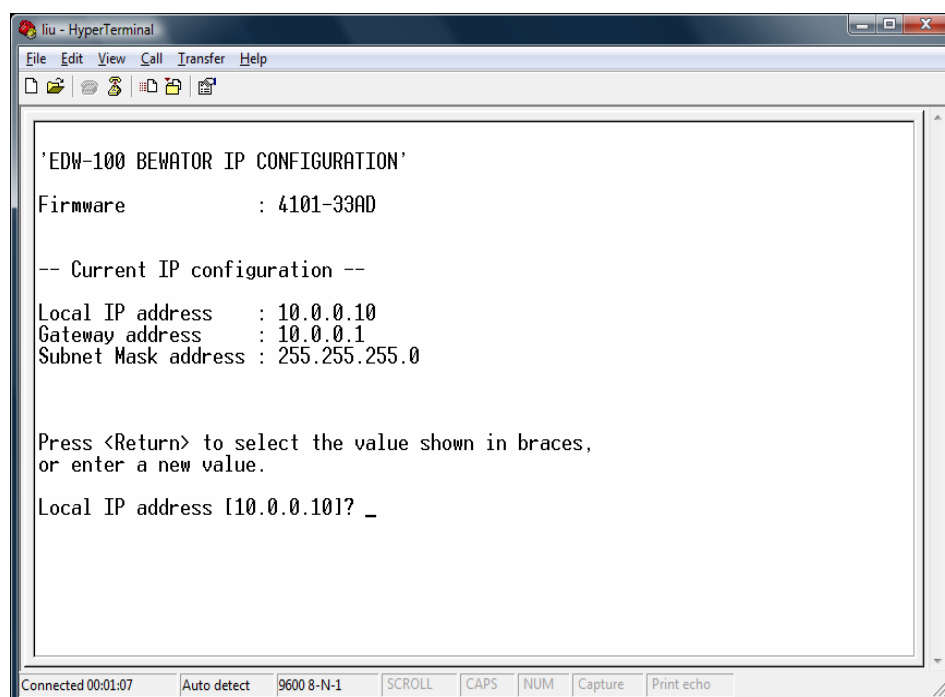
Databitar: 8

Paritet: Ingen

Stoppbitar: 1

Flödesreglering: Ingen

4. På konfigureringsidan anger du den IP-adress, Gateway-adress och Subnet Mask du fått anvisad av IT-ansvarig. När du angivit adresserna sparas de nya värdena.



5. Ställ tillbaka DIP-switch S1:1 till OFF. Slå av och på strömförsörjning till EDW-100.
6. Nu är enheten klar för fullständig konfigurerings (bl.a Portnummer) med hjälp av webbverktyget, se ovan.

Återställ fabriksinställningar

OBS! *Detta raderar alla inställningar du gjort.
Fabriksinställningarna återställs med hjälp av DIP-switch S1:2*

1. Sätt switch S1:2 i läge ON och slå på strömförsörjningen till EDW-100 och låt den vara tillslagen minst 5 sekunder.
2. Sätt DIP-switch S1:2 i läge OFF. Stäng av och slå på strömförsörjningen till EDW-100. Nu är fabriksinställningarna återställda.

OBS! *Om enhetens standardadress är giltig i det anslutna nätverket, går det att komma åt enheten direkt från en webbläsare.*

Teknisk data, DIP-switchar och Indikeringslampor

Teknisk data, DIP-switcharnas och indikeringslampornas (LED) funktion finns beskrivna längs bak i denna Installation Note.

Anslutning mot Bewator 2010 systemet

Den seriella nollmodemkabeln ska anslutas mellan 2010-ans E1 Kanal A och RS-232-porten på EDW-100.

Från en PC med operatörsprogrammet installerat och starta programmet.

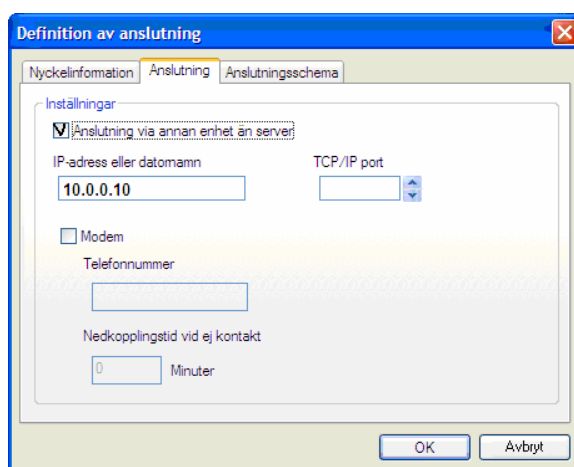
1. På menyn **Arkiv**, välj **Systemdefinition** eller klicka på följande symbol på verktygsraden.



Trädvyn Systemdefinition visas.

Högerklicka på **Anslutningar** och välj **Ny anslutning**. Fönstret **Definition av anslutning** visas.

Klicka på fliken **Anslutning**.



Markera kryssrutan **Anslutning via annan enhet än server**.

I fältet **IP-adress eller datornamn**, skriv in IP-länkens IP-adress.

I fältet **TCP/IP port**, ange det portnummer du angav för IP-länken när den konfigurerades.

Klicka på **OK**.

Installation, Bewator 2010 Omnis

EDW-100 Ethernet adapter (English)

Safety



Before installation:

Read this Installation Note completely and gather all information on the unit. Make sure that you understand it fully.

This unit should only be installed by qualified personnel.

This unit should be built-in to an apparatus cabinet, or similar, where access is restricted to service personnel only.

The power supply wiring must be sufficiently fused, and if necessary it must be possible to disconnect manually from the power supply. Ensure compliance to national installation regulations.

This unit uses convection cooling. To avoid obstructing the airflow around the unit, follow the spacing recommendations (see Cooling section).



Before mounting, using or removing this unit:

Prevent access to hazardous voltage by disconnecting the unit from power supply and all other electrical connections.

Warning! Do not open connected unit. Hazardous voltage may occur within this unit when connected to power supply or TNV circuits.

Care recommendations

Follow the care recommendations below to maintain full operation of unit and to fulfil the warranty obligations.

This unit must not be operating with removed covers or lids.

Do not drop, knock or shake the unit, rough handling above the specification may cause damage to internal circuit boards.

Do not use harsh chemicals, cleaning solvents or strong detergents to clean the unit.

Do not paint the unit. Paint can clog the unit and prevent proper operation.

Do not expose the unit to any kind of liquids (rain, beverages, etc). The unit is not waterproof. Keep the unit within the specified humidity levels.

Do not use or store the unit in dusty, dirty areas, connectors as well as other mechanical part may be damaged.

Maintenance

No maintenance is required, as long as the unit is used as intended within the specified conditions.

General

The EDW-100 Bewator Edition (referred as "EDW-100" from here onwards) is an Industrial Ethernet to serial adapter or Ethernet Terminal Server.

The EDW-100 is acting as a gateway between a network server and a serial E1 unit.

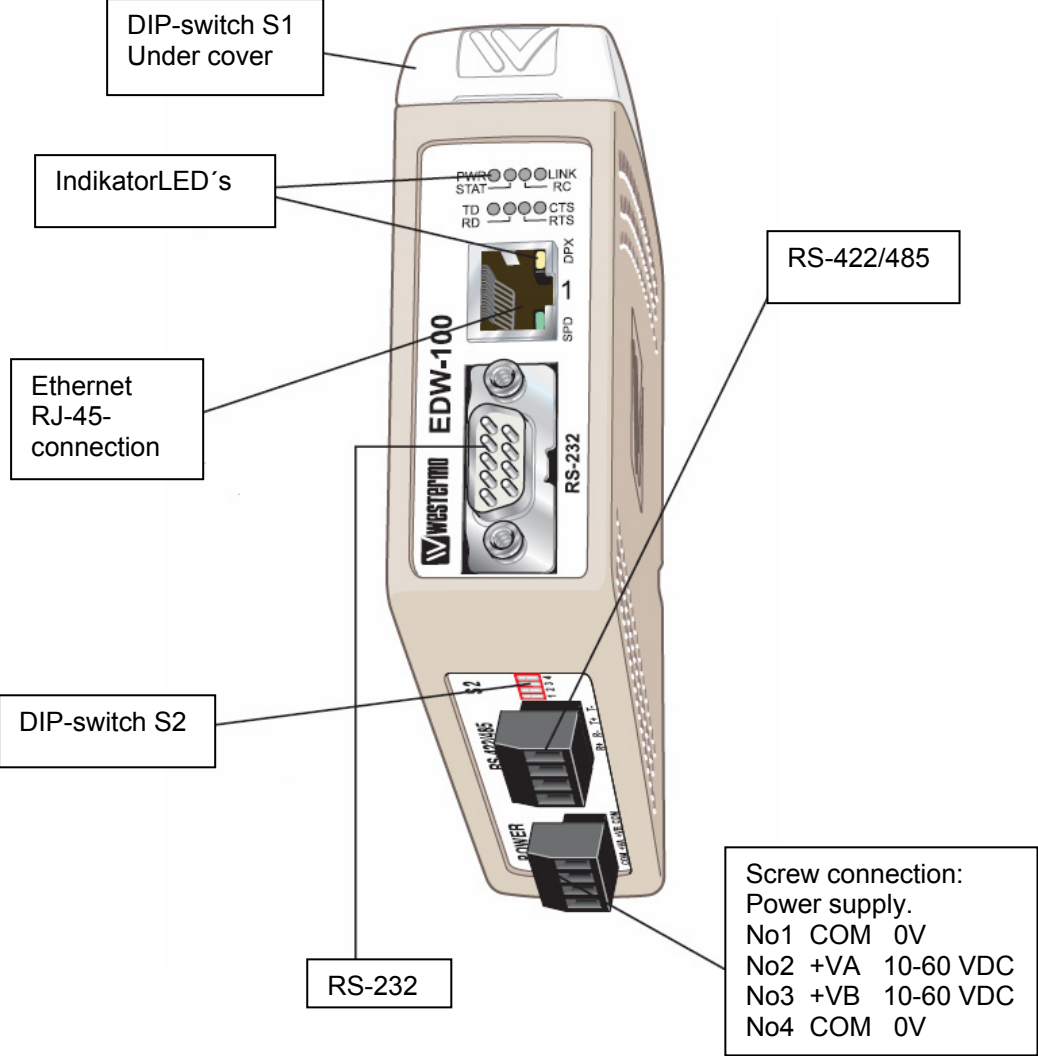
The EDW-100 will start to poll the serial E1 unit when a TCP connection is accepted. When the serial E1 unit responds valid/new data the EDW-100 will transfer the response to the network server. This will avoid overloading the network with polling signals, only data messages will be sent over network.

This installation note describes the basic installation of the EDW-100 connected to the Bewator 2010 Omnis™ system.

Before you start the installation, make sure that the following material is available.

- EDW-100
- IP-address, netmask gateway and port number. Always consult your network administrator when in doubt.
- A computer with a serial port and a RS-232 cross over cable.
- Ethernet network cable.
- Power supply.

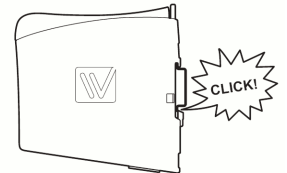
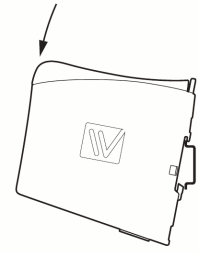
Connections



Installation

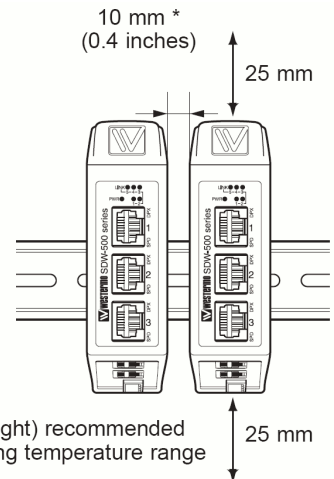
Mounting

This unit should be mounted on 35 mm DIN-rail, which is horizontally mounted inside an apparatus cabinet, or similar. Snap on mounting, see figure.



Cooling

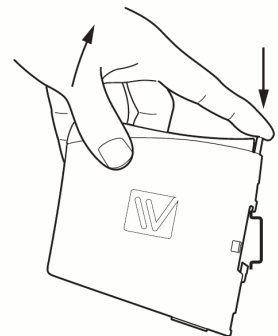
This unit uses convection cooling. To avoid obstructing the airflow around the unit, use the following spacing rules. Minimum spacing 25 mm (1.0 inch) above /below and 10 mm (0.4 inches) left /right the unit. Spacing is recommended for the use of unit in full operating temperature range and service life



* Spacing (left/right) recommended for full operating temperature range

Removal

Press down the black support at the top of the unit. See figure



Power connection

The EDW-100 supports redundant power connection. The positive input are +VA and +VB, the negative input for both supplies are COM. The power is drawn from the input with the highest voltage.

Configuration

IP Address

The default IP address of the EDW-100 when delivered is 10.0.0.10.
Default port none
Default gateway 10.0.0.1
Default subnet mask: 255.255.255.0

Check with the IT-administrator which IP-address, gateway and Port should be used for EDW-100.

IP address configuration

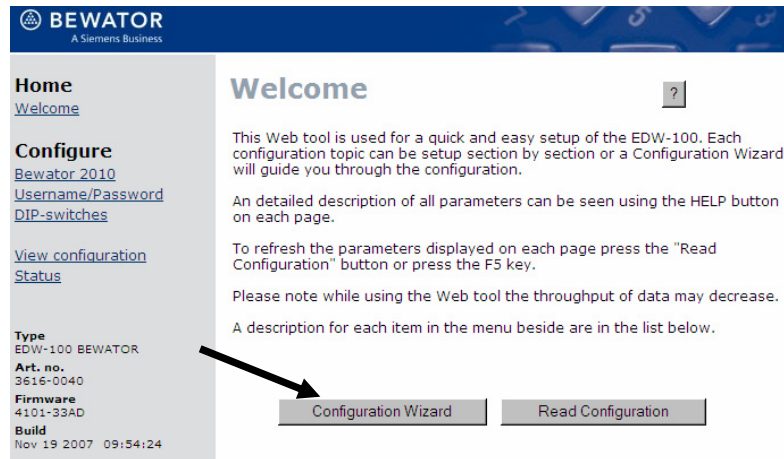
The IP address is mainly configurable by the Web tool, and/or secondary by using a terminal program.
If the address is unknown, connect the serial RS-232 interface to a terminal program, like Telnet or HyperTerminal.

Configuration by the web.

1. Connect a Ethernet cable from the network to the EDW-100.
2. Connect to the EDW-100, using your standard Web browser and the IP-address 10.0.0.10.
3. The EDW-100 is username and password protected.
 - Default **username**: edw100
 - Default **password**: edw100



4. When connected, press on **Configuration Wizard**.



5. Change parameters. Notice that the field Port must be filled with a port number (an error page will be shown if you leave it empty). Check with the IT-administrator which Port number shall be used. This Port number shall correspond with the number defined in the Bewator 2010 connection.



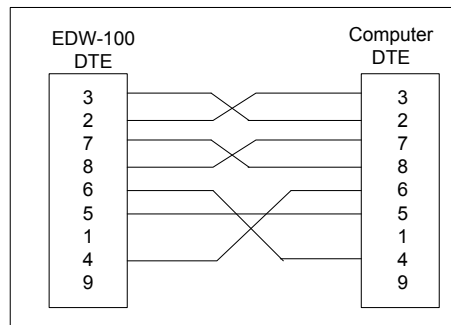
6. Move to the Username-page with **Next**-button, and change, if you wish, Username and Password.
7. Move to the DIP-switch-page with **Next**. It is possible to override the mechanical settings for switch S1 (placed under the cover on EDW-100). If this is done it will be indicated with the green LED RC
8. Press once more on **Next** and a page with the current configuration can be seen.
9. Press **Program Unit** to save the settings in EDW-100. Then you will be asked to restart the unit.
 - Here you also can find the buttons **Save File** and **Load File**:
 - **Save File** is used to save a copy of the settings on your PC.
 - **Load File** is used for loading a configuration file, saved on the PC, to the EDW-100.

Configuration by terminal program and cable

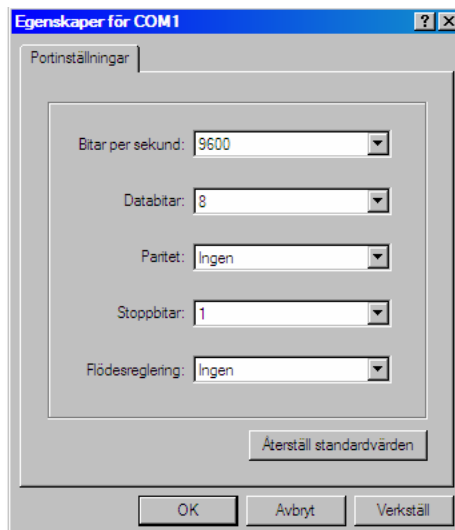
If the IP-address is unknown or the subnet mask is different than default, the IP-address for EDW-100 can be set with a Windows terminal program HyperTerminal or Telnet

Description below is the configuration with the terminal program HyperTerminal.

1. Connect EDW-100 to a COM-port on your PC with the RS-232 cross over cable.(delivered in box)



2. Setting DIP S1:1 to 'On' and power-up the EDW-100 will enable the local IP address to be configured via serial interface
3. Start HyperTerminal in Windows. Specify PC-port (ex COM-1) and set the parameters as mentioned below. Press OK.



Data rate: 9600 bit/s

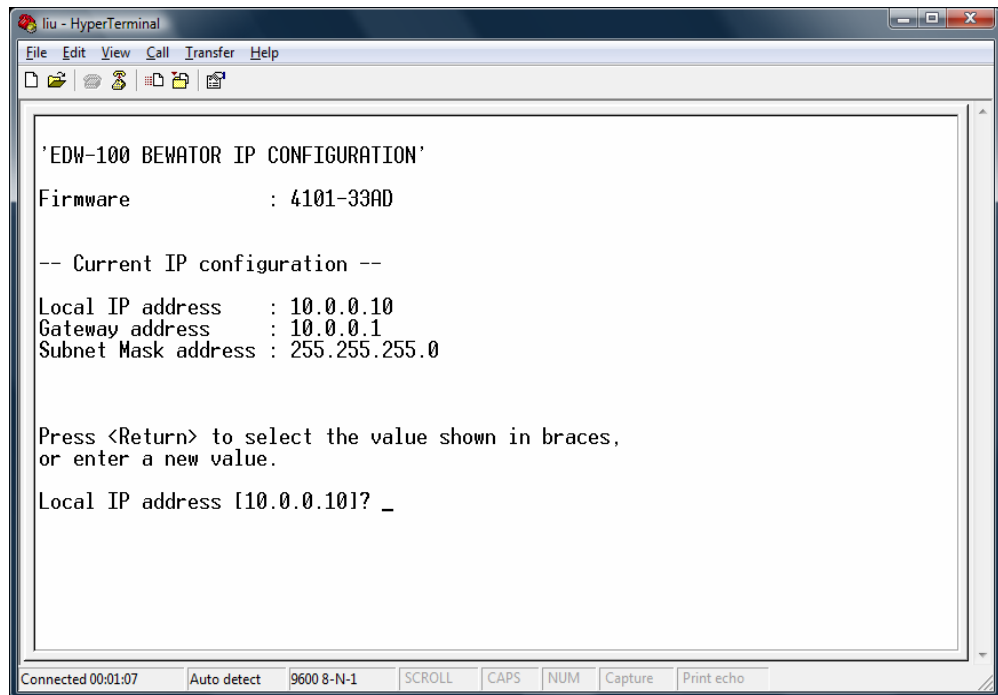
Data bits: 8

Stop bits: 1

Parity: None

Flow control: None

- Once connected with the terminal program follow the onscreen instructions to change the IP address, Gateway address and Subnet Mask



```
'EDW-100 BEWATOR IP CONFIGURATION'
Firmware           : 4101-33AD

-- Current IP configuration --
Local IP address   : 10.0.0.10
Gateway address   : 10.0.0.1
Subnet Mask address : 255.255.255.0

Press <Return> to select the value shown in braces,
or enter a new value.

Local IP address [10.0.0.10]? _
```

- Set DIP S1:1 to 'Off' and power cycle the EDW-100.
- The unit is now ready for a complete configuration by the Web tool. Address EDW-100 in a browser with the configured IP address. Note that the used computer have to be on the same network as EDW-100.

Restore Factory default settings

Note! This will clear your customized settings.

The factory default settings can be restored using DIP-switch S1:2.

- Force this to 'On' and Power-up the EDW-100 for at least 5 seconds.

Force the DIP-switch to 'Off' and power cycle the EDW-100.

The EDW-100 now contains the factory default settings.

Note ! If the default address of the unit is valid on the connected network it is possible to access the unit directly from a browser.

Connection to the Bewator 2010 system

The serial cross-over cable shall be connected between 2010- E1 Channel A and the RS-232-port on EDW-100.

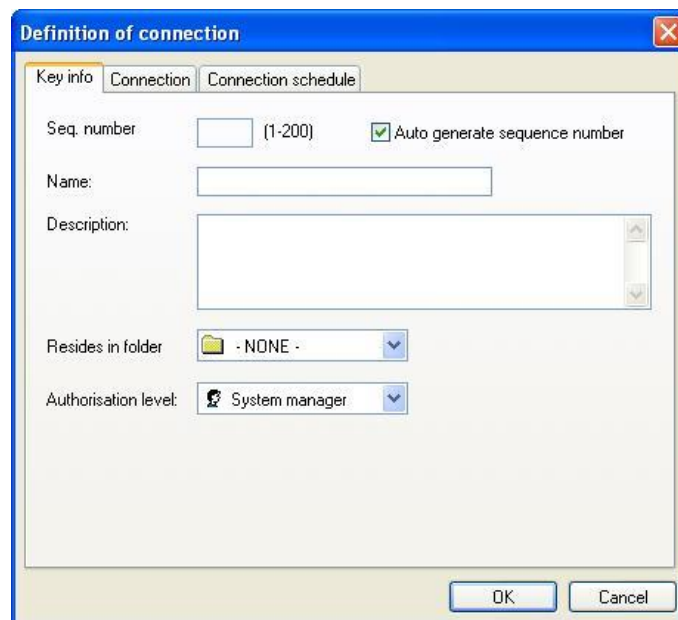
On a PC with the operating program installed; start the program.

1. In meny **File**, select **System definition** or click on the following symbol from the toolbox.



The menu **Definition of system** is displayed.

2. Rightclick on **Connections** and select **New connection**. The window **Definition of connection** will be shown.
3. Click on **Connection**.



4. Mark the box **Com-port connection via network PC**.
5. In the field **PC name or IP address**, specify the IP-address for the IP-link.
6. In the field **Com-port Winsock address**, specify the port number you gave the IP-link when it was configured.
7. Click on **OK**.

Technical data

Rated voltage	12 to 48 VDC
Operating voltage	10 to 60 VDC
Rated current	250 mA @ 12 VDC 125 mA @ 24 VDC 63 mA @ 48 VDC
Rated frequency	DC
Maximum inrush current @ 10 ms	0.3 A ² s @ 48 VDC
Polarity	Reverse polarity protected
Redundant power input	Yes
Temperature Operating	-25 to +70
Temperature Storage & Transport	-40 to +70°C
Humidity Operating	5 to 95% relative humidity
Humidity Storage & Transport	5 to 95% relative humidity
Altitude Operating	2000 m / 70 kPa
Interfaces:	Ethernet, 10BASE-T/100BASE-T, RJ45 RS-232, 9-pin D-sub male (DTE) RS-485, Detachable screw terminal
Connection	Detachable screw terminal
Connector size	0.2 – 2.5 mm ² (AWG 24 – 12)
Enclosure	PC / ABS
Dimension W x H x D	35 x121x121mm
Weight	0.2 kg
Degree of protection	IP 21
Cooling	Convection
Mounting	On 35 mm DIN-rail

DIP-switches

DIP-switch S1

1	2	3	4	5	6	7	8	
0								Normally off
1								Enable local IP configure via serial interface
	0							Normally off
	1							Restore factory default.
								Not used
					0			Ethernet Auto-negotiation enabled. Auto-crossover enabled.
					1			Ethernet Auto-negotiation disabled. Auto crossover (MDI/MDIX) disabled. 10 Mbit/s.
						0		Ethernet 100 Mbit/s when Auto negotiation disabled
						1		Ethernet 10 Mbit/s when Auto negotiation disabled
							0	Ethernet Half Duplex Auto-negotiation disabled or is not supported.
							1	Ethernet Full duplex when Auto negotiation disabled or is not supported.

DIP-switch S2

1	2	3	4	
1	1			4-wire termination. 120 ohm 4-wire termination and fail-safe
		1	1	2-wire termination. 120 ohm 2-wire termination and fail-safe

Note! DIP-switch alterations are only effective after a power on.

A setting configured by any other method during normal operation, possibly overrides the DIP-switch setting. However, the RC LED indicates an override situation.

LED Indicators

LED	Status	Indication of
PWR Power	OFF	No internal power
	ON	Internal Power OK
TD Transmit data	OFF	No serial data transmitted from the unit
	ON	Serial data transmitted from the unit
RD Receive data	OFF	No serial data received to the unit
	ON	Serial data received to the unit
RTS Request to send	OFF	No RTS to the RS-232 interface or RS-422/485 transmitting.
	ON	RTS to the RS-232 interface or RS-422/485 receiving.
CTS Clear to send	OFF	No CTS from the RS-232 interface
	ON	CTS from the RS-232 interface
LINK	OFF	No Ethernet link. Cable not connected.
	ON	Good Ethernet link.
	Flash	Ethernet data is transmitted or received, traffic indication.
STAT Status	OFF	The EDW-100 has not established a connection to an E1 unit.
	ON	The EDW-100 has established a link between the server and an E1 unit.
	FLASH	The EDW-100 has found an E1 unit. (Only if ping enabled)
RC Remotely controlled	OFF	DIP-switch settings are valid.
	ON	One or more DIP switches are overridden by remote configuration
SPD Speed Integrated in RJ-45 Green	On	Ethernet 100 Mbit/s
	OFF	Ethernet 10 Mbit/s
DPX Duplex Integrated in RJ-45 Yellow	ON	Full duplex
	OFF	Half duplex

SIEMENS