

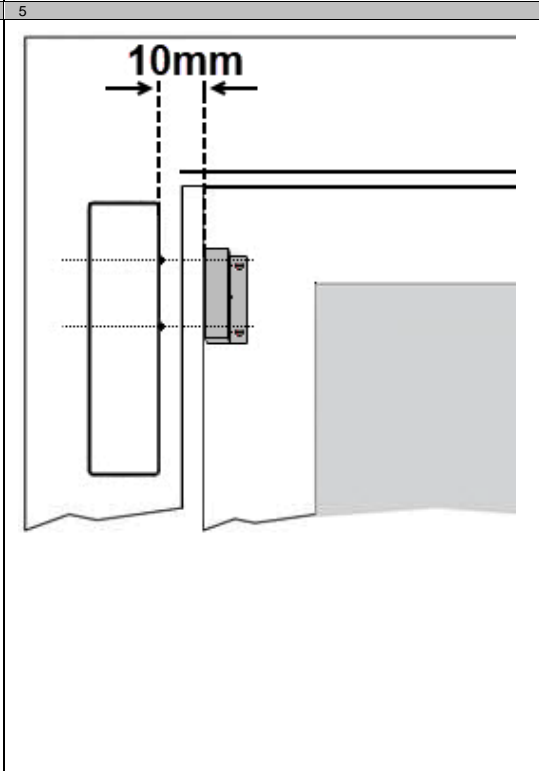
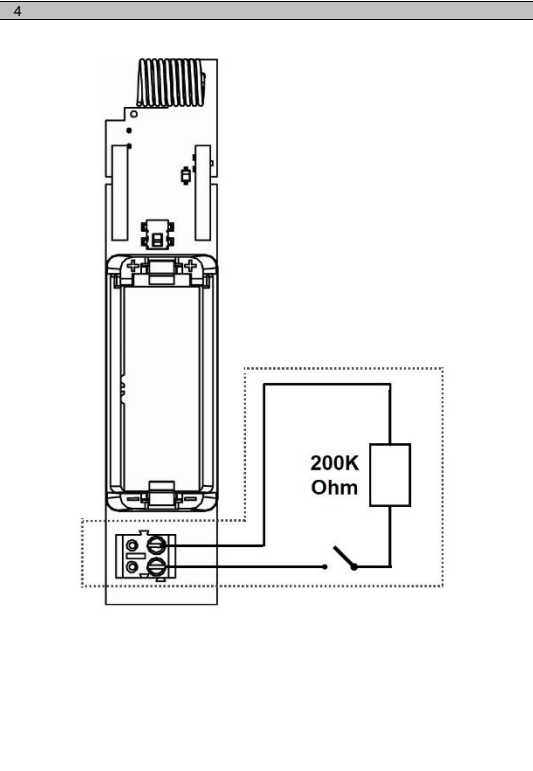
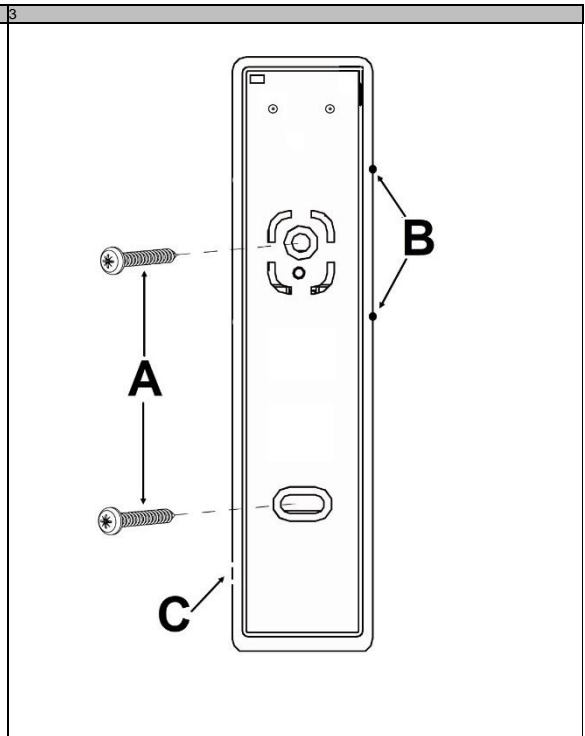
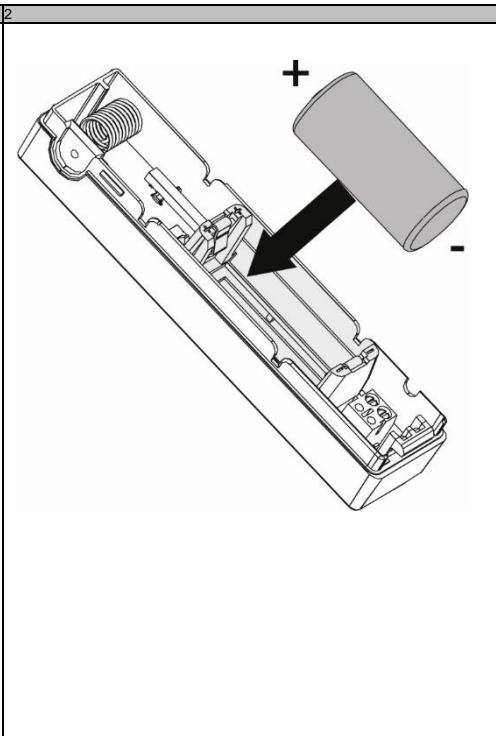
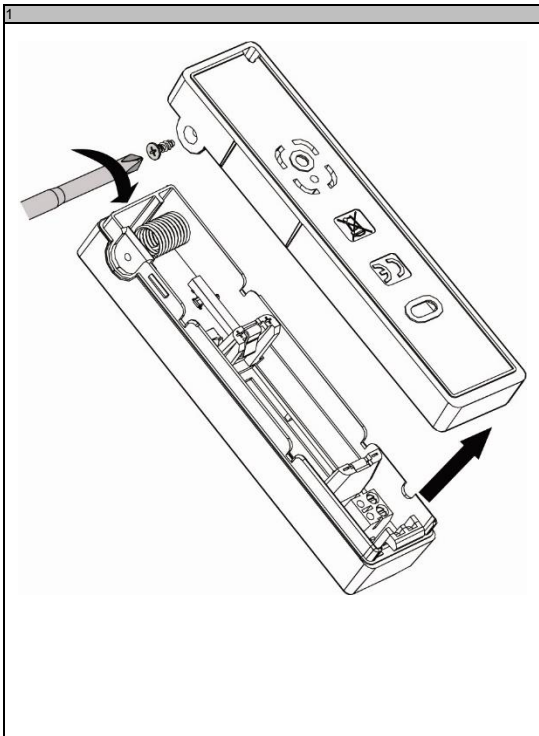
VANDERBILT

WMAG-I

WIRELESS MAGNETIC CONTACT W. INPUT



Document ID: I-200291-f
Version: 2.0
Edition: 08.07.2020
7104389 A



	868 - 869 MHz
	500m
	1 x GP 3V CR123A
	> 5 Years
	Stby ~3 uA Rx mode ~29 mA Tx mode ~38 mA Tx ~10dBm
	2.4V
	97mm x 22mm x 21mm
	40g
	-10°C to +50°C
	IP30/IK04

	<ul style="list-style-type: none"> EMC directive: 2014/30/EU LVD directive: 2014/35/EU RE directive (RED): 2014/53/EU RoHS2 directive: 2011/65/EU http://pcd.vanderbiltindustries.com/doc/wireless EN50131-1 EN50131-2-6 EN50131-6 EN50131-5-3 EN50130-5
	<ul style="list-style-type: none"> T031
	<ul style="list-style-type: none"> NF & A2P certificate No. 2123700007A0 2 shields Repository NF324-H58 RTCS0131-2-2 Grade 2 Class II environmental Certifying body: CNPP Cert .. www.cnpp.com AFNOR Certification: www.afnor.org
	Security Grade 2, Environmental Class 2 Power supply Type C SSF
	Vanderbilt Clonsaugh Business and Technology Park Dublin D17 KV84 Ireland www.vanderbiltindustries.com



OVERVIEW

The WMAG-I is an advanced, fully supervised low-current wireless magnetic door/window contact. A built-in reed switch and/or an external wired input may be applied in this device.

DISCOVERY AND ENROLLMENT PROCESS

Discover the WMAG-I detector from the SPC control panel:

- In the SPC browser, select **Configuration>Wireless** and click **Enroll New Sensor**.
- Open the cover (Fig. 1).
- Insert the battery taking care to observe correct polarity. Inserting the battery starts the discovery process from the device.
- During the discovery process, the following LED sequence occurs:

	LED (Fig. 1 item 1)	State	Duration (s)
Power up	Green/Red	Fast Flash	7 - 10
Discovery Start	Green	Slow Flash	3 - 5
Discovery Complete	Green	Steady	3 - 5
Discovery Failed*	Red	Steady	

- You can now enroll the device by configuring the Description, Zone, Zone Type and other settings in the SPC system

Discover and enroll the WMAG-I detector from the keypad

- On the keypad, select **WIRELESS>SENSORS>ADD>ENROL**. The keypad displays the **ADD** screen with a flashing **ENROL DEVICE** message.
- Follow steps 2 - 4 in the Discovery process above. The keypad displays the **FOUND SENSOR** message.
- Click **OK**.
- You can now enroll the device by configuring the **AREA, ZONE TYPE** and **ZONE** settings.
- Click **OK**.
- The keypad displays the **UPDATED** message. The WMAG-I is now enrolled on your SPC system.

***DISCOVERY FAILED**

Remove the battery, wait for around 10 seconds and repeat the process.

MOUNTING PROCESS

The detector and the magnet (and/or external wired input) are mounted using screws to fix to a flat surface.

The detector should be mounted on the fixed frame of the door or window, the magnet/input should be mounted on the moving part (Fig. 5).

To mount the detector

- Screw the detector to a flat surface (Fig. 3, item A).
- Mount the magnet so that the magnet is aligned with the 2 nibs on the detector casing. (Fig. 3, item B). You can ensure correct alignment of the magnet with the detector by observing the detector LED when the SPC system is in Walktest mode.

WIRING AN EXTERNAL INPUT (Optional)

An external input can be wired to the WMAG-I.

- Connect the EOL 200K Ohm resistor (supplied) in series with the additional external input no further than 2m from the WMAG-I (Fig. 4).
- Use the breakout provided in the back plate (Fig. 3, item C) to route the cable to the terminal.

Distance and Sensitivity on different surfaces

Configuration	Axis	Removal distance	Approach distance
Wood	X	36 mm	33 mm
	Y	25 mm	20 mm
	Z	33 mm	29 mm
Iron	X	13 mm	8 mm
	Y	17 mm	11 mm
	Z	30 mm	19 mm

BATTERY REPLACEMENT

CAUTION

The battery must be replaced by a 3V Type CR123A Lithium such as VARTA CR123A or GP CR123A.

ÜBERBLICK

Der WMAG-I ist ein moderner, vollständig überwachter und kabelloser Magnetkontakt mit niedrigem Stromverbrauch für die Überwachung von Fenster und Türen. Dieses Gerät könnte einen integrierten Reed-Schalter und/oder einen extern verkabelten Eingang enthalten.

ERKENNEN UND EINLERNEN

Erkennen des WMAG-I-Melders in der SPC-Zentrale:

- Wählen Sie im SPS-Browser die Optionen **Konfiguration>Kabellos**, und klicken Sie auf **Neuen Funkmelder einlernen**.
- Öffnen Sie die Abdeckung (Abb. 1).
- Achten Sie beim Einlegen der Batterie auf die korrekte Polarität. Durch das Einlegen der Batterie startet die Erkennung des Gerätes.
- Während der Erkennung leuchten die LEDs in der nachstehenden Reihenfolge:

	LED (Abb. 1, Element 1)	Status	Dauer
Einschalten	Grün/rot	Schnelles Blinken	7-10
Erkennungsstart	Grün	Langsames Blinken	3-5
Erkennung abgeschlossen	Grün	Konstant	3-5
Erkennung fehlgeschlagen*	Rot	Konstant	

- Sie können nun das Gerät einlernen, indem Sie die Beschreibung, die Zone, den MG-Typ und weitere Einstellungen im SPC-System konfigurieren.

Erkennen und Einlernen des WMAG-I-Melders am Bedienteil:

- Wählen Sie am Bedienteil **KABELLOS>FUNKMELDER>HINZUFÜGEN>SABO**. Das Bedienteil zeigt den Bildschirm **HINZUFÜGEN** mit der blinkenden Meldung **GERÄT EINLERNEN** an.
- Führen Sie die Schritte 2-4 des oben aufgeführten Erkennungsvorgangs aus. Das Bedienteil zeigt die Meldung **FUNKMELDER GEFUNDEN** an.
- Klicken Sie auf **OK**.
- Sie können nun das Gerät einlernen, indem Sie die Einstellungen **BEREICH, MG-TYP** und **ZONE** konfigurieren.
- Klicken Sie auf **OK**.
- Das Bedienteil zeigt die Meldung **AKTUALISIERT** an. Der WMAG-I ist nun in Ihrem SPC-System eingelernt.

***ERKENNUNG FEHLGESCHLAGEN**

Nehmen Sie die Batterie heraus, warten Sie etwa 10 Sekunden, und wiederholen Sie den Vorgang.

MONTAGE

Der Melder und der Magnet (und/oder extern verkabelte Eingang) werden mithilfe von Schrauben an einer ebenen Fläche angebracht.

Der Melder sollte auf dem festen Rahmen der Tür oder des Fensters und der Magnet/Eingang am beweglichen Teil der Tür bzw. des Fensters befestigt werden (Abb. 5).

Montage des Melders

- Schrauben Sie den Melder auf eine ebene Fläche (Abb. 3, Element A).
- Befestigen Sie den Magnet so, dass er mit den zwei Nasen am Meldergehäuse ausgerichtet ist (Abb. 3, Element B). Um den Magneten korrekt mit dem Melder auszurichten, beobachten Sie die Melder-LED, während das SPC-System im Gehtest-Modus ist.

VERKABELUNG EINES EXTERNEN EINGANGS (optional)

Der WMAG-I kann mit einem externen Eingang verkabelt werden:

- Verbinden Sie den EOL 200k Ohm-Widerstand (beiliegend) in Reihe mit dem zusätzlichen externen Eingang, wobei sich der Eingang maximal 2 m vom WMAG-I entfernt befinden darf (Abb. 4).
- Nutzen Sie die Ausbruchstelle an der Rückplatte (Abb. 3, Element C), um das Kabel zur Klemme zu führen.

Abstand und Empfindlichkeit auf verschiedenen Oberflächen

Aufbau	Achse	Entfernungsabstand	Annäherungsentfernung
Holz	X	36 mm	33 mm
	Y	25 mm	20 mm
	Z	33 mm	29 mm
Eisen	X	13 mm	8 mm
	Y	17 mm	11 mm
	Z	30 mm	19 mm

AUSTAUSCH DER BATTERIE

ACHTUNG

Die Batterie muß gegen eine 3-V-Lithium-Batterie vom Typ CR123A ausgetauscht werden (z. B. VARTA CR123A oder GP CR123A).

VISION GENERAL

El WMAG-I es un contacto magnético vía radio para puertas/ventanas avanzado, completamente supervisado y de baja corriente. A este dispositivo se le puede añadir un interruptor de láminas incorporado y/o una entrada conectada de forma externa.

PROCESO DE BÚSQUEDA Y REGISTRO

Búsqueda del detector WMAG-I desde el panel de control SPC:

- En el navegador SPC, seleccione **Configuración>Vía radio** y haga clic en **Registrar un nuevo sensor**.
- Abra la cubierta (Fig. 1).
- Inserte la batería teniendo cuidado de que la polaridad sea la correcta. Al insertar la batería se inicia el proceso de búsqueda desde el dispositivo.
- Durante el proceso de búsqueda se produce la siguiente secuencia de LED:

	LED (fig. 1, elemento 1)	Estado	Duración (s)
Encendido	Verde/rojo	Parpadeo rápido	7 - 10
Iniciar búsqueda	Verde	Parpadeo lento	3 - 5
Búsqueda finalizada	Verde	Fijo	3 - 5
Búsqueda fallida*	Rojo	Fijo	

- Ahora puede registrar el dispositivo configurando la descripción, zona, tipo de zona y otros ajustes en el sistema SPC.

Búsqueda y registro del detector WMAG-I desde el teclado

- En el teclado, seleccione **VIA RADIO>SENSORES>AÑADIR>REGISTRO**. El teclado muestra la pantalla **AÑADIR** con un mensaje intermitente de **DAR DE ALTA DISPOSITIVO**.
- Signal los pasos 2 a 4 del proceso de búsqueda indicado anteriormente. El teclado muestra el mensaje **SENSOR ENCONTRADO**.
- Haga clic en **OK**.
- Ahora puede registrar el dispositivo configurando los ajustes **ÁREA, TIPO DE ZONA** y **ZONA**.
- Haga clic en **OK**.
- El teclado muestra el mensaje **ACTUALIZADO**. El WMAG-I está ahora registrado en su sistema SPC.

***BÚSQUEDA FALLIDA**

Retire la batería, espere unos 10 segundos y repita el proceso.

PROCESO DE MONTAJE

El detector y el imán (y/o la entrada conectada de forma externa) se han montado con tornillos para que encajen en una superficie plana. El detector debe montarse en el marco fijo de la puerta o ventana, y el imán / la entrada debe montarse en la parte móvil (fig. 5).

Montaje del detector

- Atornille el detector a una superficie plana (fig. 3, elemento A).
- Monte el imán de manera que quede alineado con las dos marcas de la carcasa del detector (fig. 3, elemento B). Puede comprobar la alineación correcta del imán con el detector observando el LED del detector cuando el sistema SPC se encuentra en modo Test de intrusión.

Cableado de una entrada externa (opcional)

Al WMAG-I se le puede conectar una entrada externa.

- Conecte la resistencia RFL de 200.000 ohmios (incluida en el suministro) en serie con la entrada externa adicional a no más de 2 metros del WMAG-I (Fig. 4).
- Utilice el orificio situado en la placa trasera (Fig. 3, elemento C) para dirigir el cable al terminal.

Distancia y sensibilidad en diferentes superficies

Configuración	Eje	Distancia de eliminación	Distancia de aproximación
Madera	X	36 mm	33 mm
	Y	25 mm	20 mm
	Z	33 mm	29 mm
Hierro	X	13 mm	8 mm
	Y	17 mm	11 mm
	Z	30 mm	19 mm

SUSTITUCIÓN DE LA BATERÍA

PRECAUCIÓN

La batería debe sustituirse por una de litio de 3 V tipo CR123A como por ejemplo VARTA CR123A o GP CR123A.

PRÉSENTATION

Le WMAG-I est un détecteur d'ouverture à contact magnétique sans fil pour portes/fenêtres, à faible consommation de courant et entièrement surveillé. Un interrupteur reed (interrupteur à lames souples) intégré et/ou une entrée câblée externe peuvent être utilisés dans cet appareil.

RECHERCHE ET CONNEXION

Recherche du détecteur WMAG-I depuis la centrale SPC :

- Dans le navigateur SPC, sélectionnez **Configuration>Sans fil** et cliquez sur **Connecter un nouveau capteur**.
- Ouvrez le couvercle (Fig. 1).
- Insérez la pile en veillant à la polarité. Le processus de recherche démarre dès que la pile est insérée.
- Durant le processus de recherche, la LED change plusieurs fois d'état :

	LED (Fig. 1, repère 1)	État	Durée (s)
Mise sous tension	Vert/rouge	Clignotement rapide	7 - 10
Début de la recherche	Vert	Clignotement lent	3 - 5
Recherche terminée	Vert	Fixe	3 - 5
Recherche échouée*	Rouge	Fixe	

- Vous pouvez maintenant connecter le dispositif en configurant la Description, la Zone, le Type de zone et les autres paramètres sur le système SPC.

Recherche et connexion du détecteur WMAG-I depuis le clavier

- Sur le clavier, sélectionnez **SANS FIL>CAPTEURS>AJOUTER>CONNEXION**. L'écran **AJOUTER** est affiché sur le clavier ; le message **CONNEXION DU DISPOSITIF** clignote.
- Suivez les étapes 2 - 4 de la procédure de recherche ci-dessus. Le message **CAPTEUR TROUVÉ** est affiché sur le clavier.
- Cliquez sur **OK**.
- Vous pouvez maintenant connecter le dispositif en configurant la **ZONE**, le **TYPE DE ZONE** et les paramètres de la **ZONE**.
- Cliquez sur **OK**.
- Le message **MIS À JOUR** est affiché. Le WMAG-I est maintenant connecté à votre système SPC.

***RECHERCHE ÉCHOUÉE**

Retirez la pile, attendez environ 10 secondes et répétez la procédure.

MONTAGE

Le détecteur et l'aimant (et/ou l'entrée externe filaire) sont montés à l'aide de vis pour les fixer sur une surface plane. Le détecteur devrait être monté sur le cadre fixe de la porte (dormant) ou de la fenêtre, l'aimant/l'entrée devrait être monté(e) sur la partie mobile (battant) (Fig. 5).

Pour monter le détecteur

- Vissez le détecteur sur une surface plane (Fig. 3, repère A).
- Montez l'aimant en l'alignant sur les 2 picots du boîtier du détecteur. (Fig. 3, repère B). Vous pouvez assurer l'alignement correct de l'aimant sur le détecteur en observant la LED du détecteur lorsque le système SPC est en mode Walktest (test de marche).

CÂBLAGE D'UNE ENTRÉE EXTERNE (en option)

Une entrée externe peut être raccordée au WMAG-I.

- Branchez la résistance fin de ligne 200K ohms (fournie) en série avec l'entrée externe supplémentaire à 2 m maximum du WMAG-I (Fig. 4).
- Utilisez l'ouverture prévue dans la plaque arrière (Fig. 3, repère C) pour acheminer le câble jusqu'à la borne.

Distance et sensibilité sur différentes surfaces

Configuration	Axe	Distance de retrait	Distance d'approche
Bois	X	36 mm	33 mm
	Y	25 mm	20 mm
	Z	33 mm	29 mm
Le fer	X	13 mm	8 mm
	Y	17 mm	11 mm
	Z	30 mm	19 mm

REPLACEMENT DE LA PILE

ATTENTION

Utilisez uniquement une pile CR123A 3V au lithium, par exemple VARTA CR123A ou GP CR123A.

IT

PANORAMICA
 Lo WMAG-I è un contatto porta/finestra magnetico wireless a bassa corrente, completamente controllato e avanzato. È possibile applicare a questo dispositivo un interruttore Reed e/o un ingresso cablato esterno.

PROCESSO DI SCOPERTA E RILEVAMENTO
Rilevare il rilevatore WMAG-I dal pannello di controllo SPC:

- Nel browser SPC selezionare **Configurazione>Wireless** e fare clic su **Registra nuovo sensore**.
- Aprire il coperchio (**Fig. 1**).
- Inserire la batteria prestando attenzione a rispettare la corretta polarità. L'inserimento della batteria dà inizio al processo di rilevamento dal dispositivo.
- Durante il processo di rilevamento ha luogo la seguente sequenza LED:

	LED (Fig. 1, elemento 1)	Stato	Durata (s)
Accensione	Verde/Rosso	Lampeggia velocemente	7 - 10
Inizio rilevamento	Verde	Lampeggia lentamente	3 - 5
Rilevamento completato	Verde	Fisso	3 - 5
Rilevamento non riuscito*	Rosso	Fisso	

- Adesso è possibile registrare il dispositivo configurando la Descrizione, la Zona, il Tipo di zona e altre impostazioni nel sistema SPC

Rilevare e registrare il rilevatore WMAG-I dalla tastiera

- Sulla tastiera selezionare **WIRELESS>SENSOR>AGGIUNGI>REGISTRA**. La tastiera mostra la schermata **AGGIUNGI** con il messaggio **REGISTRA DISPOSITIVO** lampeggiante.
- Seguire i passaggi 2 - 4 del processo di rilevamento sopra. La tastiera mostra il messaggio **SENSORE TROVATO**.
- Fare clic su **OK**.
- Adesso è possibile registrare il dispositivo configurando le impostazioni **AREA, TIPO DI ZONA e ZONA**.
- Fare clic su **OK**.
- La tastiera mostra il messaggio **AGGIORNATO**. Lo WMAG-I è ora registrato sul sistema SPC.

***RILEVAMENTO NON RIUSCITO**
 Togliere la batteria, attendere circa 10 secondi e ripetere il processo.

PROCESSO DI MONTAGGIO
 Il rilevatore e il magnete (e/o ingresso cablato esterno) sono montati con viti per essere fissati a una superficie piana.
 Il rilevatore deve essere montato sul telaio fisso della porta o finestra, il magnete/ingresso deve essere montato sulla parte mobile (**Fig. 5**).
 Per montare il rilevatore

- Fissare il rilevatore con viti a una superficie piana (**Fig. 3, elemento A**).
- Montare il magnete in modo che questo sia allineato con i 2 pennini sull'alloggiamento del rilevatore. (**Fig. 3, elemento B**). È possibile garantire l'allineamento corretto del magnete con il rilevatore osservando il LED del rilevatore quando il sistema SPC è in modalità Walktest (Test camminata).

COLLEGAMENTO DI UN INGRESSO ESTERNO (Opzionale)
 È possibile collegare un ingresso esterno al WMAG-I.

- Collegare il resistore EOL 200K Ohm (in dotazione) in serie con collegamento esterno aggiuntivo a una distanza massima di 2 m dallo WMAG-I (**Fig. 4**).
- Usare il punto di passaggio perforabile della piastra posteriore (**Fig. 3, elemento C**) per la posa del cavo fino al terminale.

Distanza e sensibilità su diverse superfici

Configurazione	Asse	Distanza di rimozione	Distanza di avvicinamento
Legna	X	36 mm	33 mm
	Y	25 mm	20 mm
	Z	33 mm	29 mm
Ferro	X	13 mm	8 mm
	Y	17 mm	11 mm
	Z	30 mm	19 mm

SOSTITUZIONE DELLA BATTERIA

ATTENZIONE
 La batteria deve essere sostituita con una batteria tipo 3V CR123A al litio come VARTA CR123A o GP CR123A.

NL

OVERZICHT
 De WMAG-I is een geavanceerd, volledig bewaakt laagspanning draadloos magnetisch deur-/venstercontact. Het apparaat kan worden gebruikt met een ingebouwde reed-schakelaar en/of een externe bedrade ingang.

PROCEDURE VOOR DETECTIE EN REGISTRATIE
 De WMAG-I-detector detecteren vanaf het SPC-bedieningspaneel

- Open de SPC-browser, selecteer Configuratie>Draadloos en klik op Nieuwe sensor registreren.
- Open de klep (**Afb. 1**).
- Plaats de batterij. Let op de polariteit. Door het plaatsen van de batterij wordt het detectieproces van het apparaat gestart.
- Tijdens het detectieproces gaan de ledlampjes als volgt branden:

	LED (Afb. 1 item 1)	Status	Duur (s)
Opstarten	Groen/rood	Snel knipperen	7 - 10
Start van detectie	Groen	Langzaam knipperen	3 - 5
Detectie voltooid	Groen	Brandt	3 - 5
Detectie mislukt*	Rood	Brandt	

- U kunt het apparaat nu registreren door de beschrijving, de zone, het zonetype en andere instellingen te configureren in het SPC-systeem

De WMAG-I-detector detecteren en registreren vanaf de keypad

- Selecteer op de keypad **DRAADLOOS>SENSOREN>TOEVOEGEN>REGISTREREN**. Het scherm **TOEVOEGEN** wordt geopend. Hierin knippert het bericht **APPARAAT REGISTREREN**.
- Voer stap 2 - 4 uit van het hierboven beschreven detectieproces. Op het keypad verschijnt het bericht **SENSOR GEVONDEN**.
- Klik op **OK**.
- U kunt het apparaat nu registreren door het **GEBIED, ZONE TYPE** en de **ZONE** in te stellen.
- Klik op **OK**.
- Op het keypad verschijnt het bericht **BIJGEWERKT**. De WMAG-I is nu geregistreerd bij het SPC-systeem.

***DETECTIE MISLUKT**
 Verwijder de batterij, wacht ongeveer 10 seconden en herhaal het proces.

DETECTOR MONTEREN
 De detector en de magneet (en/of externe bedrade ingang) worden met schroeven op een vlak oppervlak bevestigd.
 De detector moet worden gemonteerd op het deur- of vensterkozijn. Bevestig de magneet/ingang op de deur of het venster zelf (**Afb. 5**).
 Ga als volgt om de detector te monteren

- Schroef de detector op een vlak oppervlak (**Afb. 3, item A**).
- Bevestig de magneet zo dat de magneet op een lijn ligt met de 2 punten op de behuizing van de detector. (**Afb. 3, item B**). U kunt controleren of de magneet goed is uitgelijnd door te kijken naar de led van de detector als het SPC-systeem in de modus Looptest staat.

EEN EXTERNE INGANG BEDRADEN (optioneel)
 Er kan een externe ingang worden aangesloten op de WMAG-I.

- Sluit de EOL 200K Ohm resistor (meegeleverd) in serie aan met de aanvullende externe ingang op niet meer dan 2 meter afstand van de WMAG-I (**Afb. 4**).
- Gebruik het uitbreekpunt op de achterplaat (**Afb. 3, item C**) om de kabel naar de terminal te leiden.

Afstand en gevoeligheid op verschillende oppervlakken

Configuratie	As	Afstand verwijderen	Benader afstand
Hout	X	36 mm	33 mm
	Y	25 mm	20 mm
	Z	33 mm	29 mm
Ijzer	X	13 mm	8 mm
	Y	17 mm	11 mm
	Z	30 mm	19 mm

BATTERIJ VERVANGEN

LET OP
 De batterij moet worden vervangen door een 3 V lithium batterij van het type CR123A, zoals VARTA CR123A of GP CR123A.

SV

ÖVERSIKT
 WMAG-I-enheten är en avancerad, helt övervakad, trådlös magnetkontakt för dörrar/fönster med låg spänning. Den här enheten kan användas med en inbyggd reedkontakt och/eller en extern inmatning via kabel.

PROCESS FÖR IDENTIFIERING OCH REGISTRERING
 Identifiera WMAG-I-detektorn från SPC-kontrollpanelen:

- I SPC-webbläsaren, välj Konfiguration>Trådlös och klicka på Registrera ny sensor.
- Ta bort locket (**bild 1**).
- Sätt i batteriet och kontrollera att polariteten är korrekt. När batteriet har satts i börjar identifieringsprocessen från enheten.
- Under identifieringsprocessen lyser/blinker lysdioderna på följande sätt:

	Lysdiod (bild 1, post 1)	Status	Varaktighet (sek)
Uppstart	Grönt/rött ljus	Snabba blinkningar	7-10
Identifiering inleds	Grönt ljus	Långsamma blinkningar	3-5
Identifiering avslutad	Grönt ljus	Fast ljus	3-5
Identifiering misslyckades*	Rött ljus	Fast ljus	

- Du kan nu tilldela enheten genom att konfigurera Beskrivning, Sektion, Sektionstyp och andra inställningar i SPC-systemet. Identifiera och tilldela WMAG-I-detektorn med hjälp av manöverpanelen

- Välj **TRÅDLÖS>SENSORER>LÄGG TILL>REGISTRERA** med hjälp av manöverpanelen. Skärmbilden **LÄGG TILL** med det blinkande meddelandet **REGISTRERA ENHET** visas på manöverpanelen.
- Följ steg 2-4 i identifieringsprocessen ovan.
- Meddelandet **SENSOR HITTAD** visas på manöverpanelen.
- Klicka på **OK**.
- Du kan nu tilldela enheten genom att konfigurera inställningarna för **OMRÅDE, SEKTIONSTYP** och **SEKTION**.
- Klicka på **OK**. Meddelandet **UPPDATERAD** visas på manöverpanelen. WMAG-I-enheten finns nu registrerad i ditt SPC-system.

***IDENTIFIERING MISSLYCKADES**
 Plocka ur batteriet, vänta i cirka 10 sekunder och upprepa sedan processen.

MONTERINGSPROCESS
 Detektor och magneten (och/eller inmatningen via en extern kabel) monteras med hjälp av skruvar på en plan yta.
 Detektor bör monteras på den fasta delen av en dörr eller ett fönster (på karmen). Magnet/inmatningen bör monteras på den rörliga delen (**bild 5**). Gör så här för att montera detektorn

- Skruva fast detektor på en plan yta (**bild 3, post A**).
- Montera magneten så att den hamnar på samma höjd som de två stiften på detektorhöljet (**bild 3, post B**). Du kan kontrollera om magnetens justering mot detektor är korrekt genom att titta på detektorns lysdiod när SPC-systemet är i gångtestläget.

KABELDRAGNING FÖR EXTERN INMATNING (valfritt)
 En kabel kan dras för extern inmatning till WMAG-I.

- Anslut motståndet EOL 200K Ohm (medföljer) i serie med den extra, externa inmatningen. Denna får sitta högst två meter från WMAG-I (**bild 4**).
- Använd det förstansade hålet på baksidan av plattan (**bild 3, post C**) för att ansluta kabeln till terminalen.

Avstånd och känslighet på olika ytor

Konfiguration	Axel	Borttagningsavstånd	Närma sig avstånd
Trä	X	36 mm	33 mm
	Y	25 mm	20 mm
	Z	33 mm	29 mm
Järn	X	13 mm	8 mm
	Y	17 mm	11 mm
	Z	30 mm	19 mm

BYTE AV BATTERI

VAR FÖRSIKTIG!
 Batteriet måste bytas ut mot ett litiumbatteri på 3 V av typen CR123A. Till exempel VARTA CR123A eller GP CR123A.