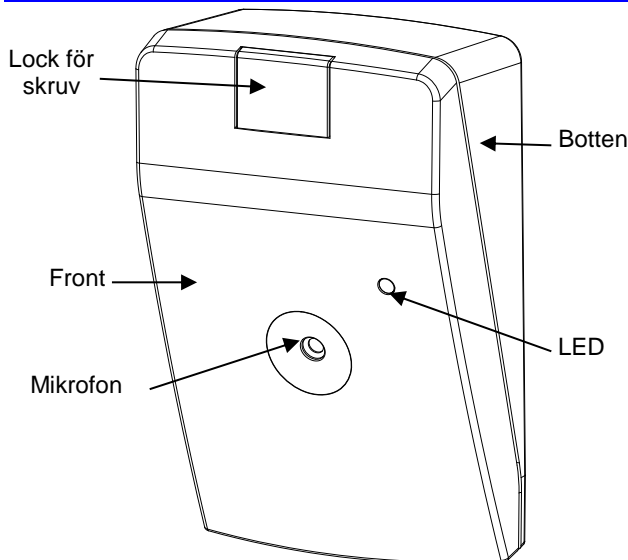


EG-FÖRSÄKRAN OM ÖVERENSSTÄMMELSE

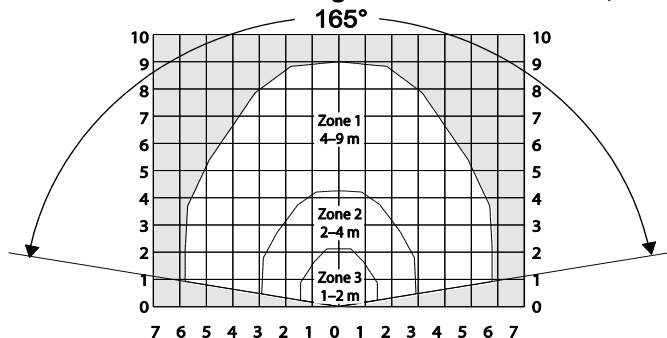
Härmed försäkras Vanderbilt International (IRL) Ltd att denna typ av utrustning överensstämmer med alla relevanta EG-direktiv för CE-märkning. Från 20/04/2016 överensstämmer den med direktiv 2014/30/EG (Direktiv om elektromagnetisk kompatibilitet). Den fullständiga texten för EG-försäkrans om överensstämmelse finns på <http://pcd.vanderbiltindustries.com/doc/intrusionaccessories>



BESKRIVNING

AGB800 är en akustisk glaskross detektor som ger larm när glas krossas vid ett inbrotts försök på t ex fönster, dörrar med glas samt glaspartier. AGB800 är utrustad med AM funktion med ett separat relä som ger larm vid sabotage av mikrofon och övertäckning. Detektorn är baserad på avancerad mikroprocessorteknik och är programmerad för att ta hänsyn till en mängd olika faktorer i rummets akustik DRC (Digital Room Compensation). Detta gör det möjligt för detektorn att skilja äkta glaskross från andra ljud och störningar. Detektorn är avsedd för inomhusbruk. Detekteringsavståndet är 1-9 meter. Detekteringsvinkel är 165 grader, vilket betyder att en detektor kan skydda flera glasytor i samma rum. Detektorn kan monteras i taket eller på en vägg med "fri" sikt mot glaset som skall skyddas. Notera att det är viktigt vid en årlig revision av anläggningen att kontrollera att detektorn har "fri" sikt.

AGB800 testad av VdS enligt EN 50131-2-7-1:2012, Grad 2.



Bevakningsområde för zon 1-3

ANSLUTNING TILL EN 24-TIMMARS SEKTION

Detektorn är konstruerad för kontinuerlig övervakning och har gjorts extra tålig mot akustiska störningar av olika slag. Den fungerar väl i de flesta miljöer. I sällsynta fall kan en kombination av höga slumpmässiga ljud utlösa larm. I mycket buller-

störda lokaler som t ex gym eller fabrikslokaler, rekommenderar vi att detektorn testats 3-4 veckor innan man tar beslut om att använda den för kontinuerlig bevakning.

FÖRKLARINGAR AV RELÄ FUNKTIONERNA

Detektorn har två reläer och en mikroswitch som ger information till centralapparaten i prioriterad ordning enligt följande;

- Glaskross; LARM relä öppnar
- SABOTAGE aktiveras av öppningskontakten

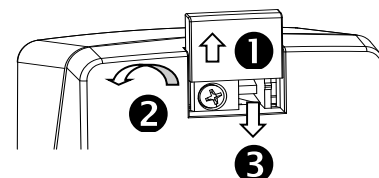
Händelser	Signal från relä eller micro-switch	
	LARMRELÄ	SABOTAGE
Ingen aktivering	Sluten	Sluten
Inbrott	Öppen	Sluten
Sabotage	Sluten	Öppen

ANVÄNDNING AV TESTAREN ADT700

I de flesta lugna rum/utrymmen som t ex kontor, behöver man inte använda testaren och detektorn kan vara inställd på zon 1. I rum/utrymmen med komplicerad akustik rekommenderar vi användning av ADT700 testaren. Vid årliga revisioner är ADT700 mycket användbar då man kan fjärrstyra reläfunktionen och kontrollera inställningen utan att öppna detektorn.

ÖPPNA UPP DETEKTORN

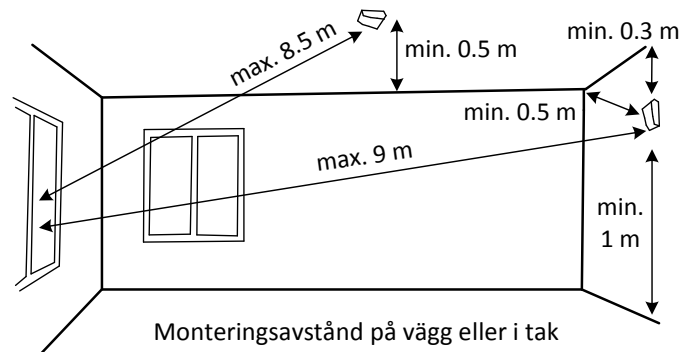
- 1 Skjut locket uppåt
- 2 Lossa skruven
- 3 Lyft ut fronten



MONTERINGS ANVISNING

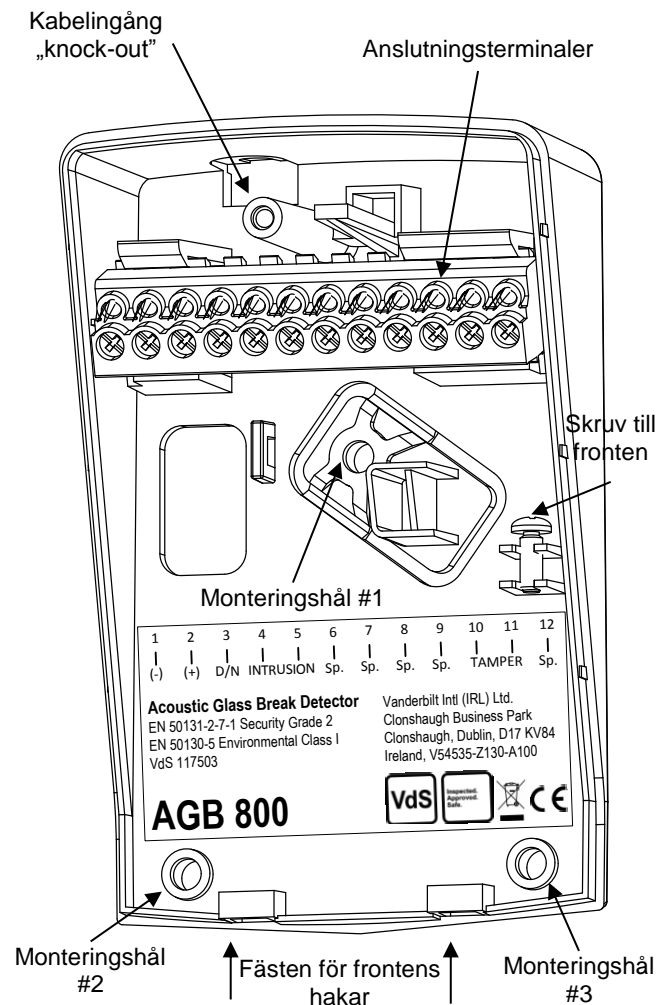
Detektorn skall monteras på vägg eller i tak och riktad mot glaset som skall bevakas.

- Fri sikt mellan detektorn och glaset som skall bevakas är helt nödvändigt för en bra funktion
- Avståndet mellan glaset och detektorn skall vara 1-9 m
- Detektorn skall monteras minst 50 cm från ett hörn
- Detektorn skall monteras minst 1 m över golvet
- Detektorn skall monteras minst 30 cm från taket (vid montering på vägg)
- Detektorn skall monteras på plant underlag, som är fritt från föremål i en radie av 50 cm från detektorn
- Detektorn skall inte monteras i närheten av ventilation eller stora ljudreflekterande föremål
- Montera aldrig detektorn i hörn



Monteringsavstånd på vägg eller i tak

DETEKTEKTORBOTTEN EFTER BORTTAGANDET AV FRONDET AV FRONT

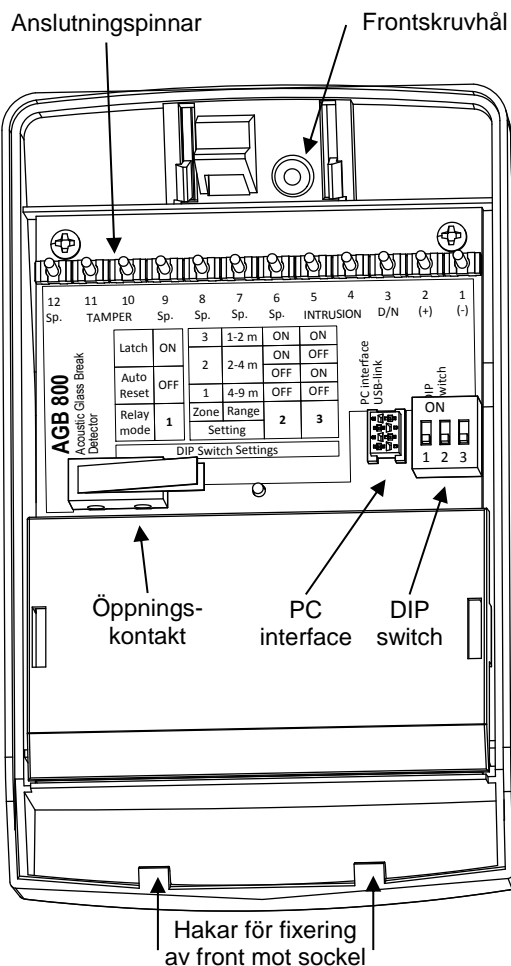


INSTALLATION

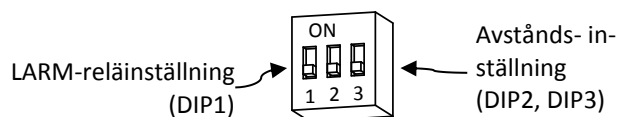
- Välj ut den bästa platsen för montering på vägg eller i tak.
- Lossa fronskruven och avlägsna fronten
- Använd bakstycket som bormall och markera ut hålen med en penna
- Använd en 2.5 mm borr för medföljande skruvar eller annan lämplig skruv och plugg
- Om så behövs slå ut kabelingången med lämpligt verktyg
- Dra in kabeln genom hålet i sockeln
- Anslut kablarna till skruvterminalerna

Pin	Märkning	Funktion
1	(-)	Minus
2	(+)	Plus 7V till 30 V DC
3	D/N	Dag och Natt kontroll av LED
4	INTRUSION	Larmreläutgång C
5	INTRUSION	Larmreläutgång NC
6	Spare	Ledig (fri kontakt)
7	Spare	Ledig (fri kontakt)
8	Spare	Ledig (fri kontakt)
9	Spare	Ledig (fri kontakt)
10	TAMPER	Sabotagekontakt C
11	TAMPER	Sabotagekontakt NC
12	Spare	Ledig (fri kontakt)

- Använd medföljande kabelstrap för att fixera/avlasta anslutningskabeln i detektorn.
- Montera varsamt detektor fronten i sockeln och skruva fast fronten med medföljande skruv.



INSTÄLLNING AV DIP- SWITCHEN

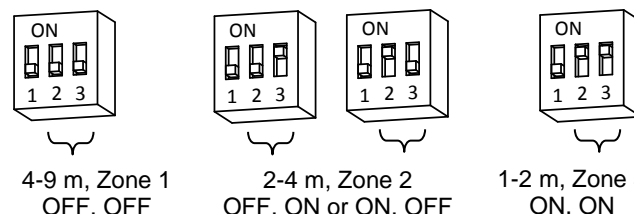


#	Funktion	Inställning		
		4-9 m Zone1	2-4 m Zone 2	1-2 m Zone 3
1	LARM-reläinställning	ON = Latch	OFF = Auto	
2	Avståndsställning	OFF	OFF	ON
3	Avståndsställning	OFF	ON	OFF

DIP1=ON: Innebär att LARM-relä kommer att öppna vid larm och vara öppet tills återställning sker.

DIP1=OFF: Innebär att LARM-relä öppnar i ca 2 sekunder vid larm och därefter sluts.

- Ställ in av önskat avstånd, genom att förändra detektorns känslighet, använd DIP switch nr. 2 and 3.



4-9 m, Zone 1
OFF, OFF

2-4 m, Zone 2
OFF, ON or ON, OFF

1-2 m, Zone 3
ON, ON

- Kontrollera fönstrens konstruktion och typ av glas notera vilken typ av glass det är i det inre glas.

REKOMMENDERADE INSTÄLLNINGAR AV DETEKTORN BEROENDE PÅ KONSTRUKTIONEN OCH TYP AV GLAS

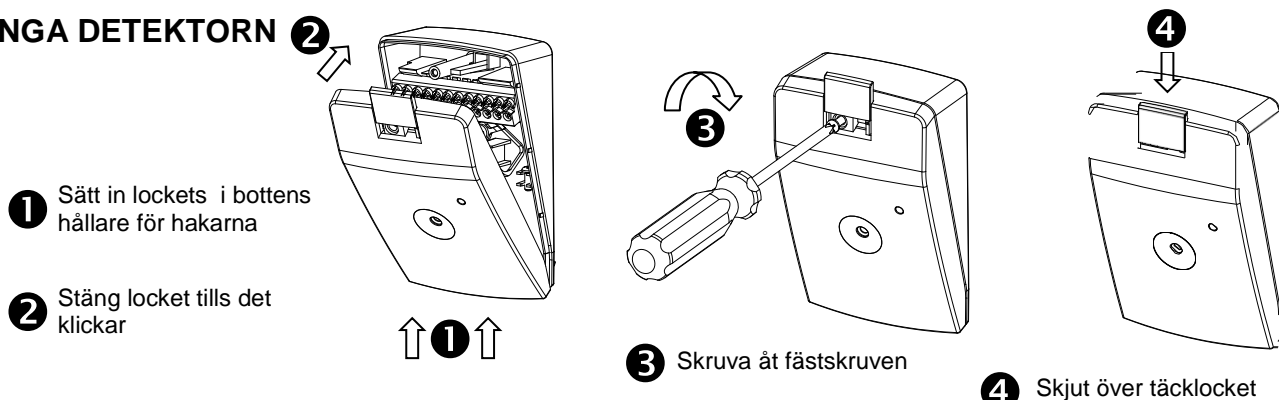
Kontrollera glasets konstruktion och vilken typ av glas i denna applikation speciellt viktigt är insidan av rummet.

- **Enkelglas** (planglas & härdat) – Ställ in detektorn enligt uppmätt avstånd från glas till detektorn.
- **Dubbelglas** (planglas & härdat). Ställ in detektorn efter avståndet mellan fönster och detektorn vid hög ljudnivå (störningar) i omgivningen. Vid normal ljudnivå ställ in detektorn på zon 1* (4-9 m).

- **Dubbelglas** när det inre glaset är täckt av **säkerhetsfilm**. Ställ in detektorn på zon 1* (4-9 m) oavsett uppmätt avstånd till fönstret
- **Trippelglas** (planglas & härdar) ställ in detektorn på zon 1*(4-9 m) oavsett uppmätt avstånd till fönstret.
- **Laminerat glas** ställ in detektorn på zon 1*(4-9 m) oavsett uppmätt avstånd till fönstret.

Fönsterdesign	Typ av glas i den inre rutan	Avstånd		
		1-2 m	2-4 m	4-9 m
1 Enkla glasrutor	Standard planglas och härdat glas	Zon 3	Zon 2	Zon 1
2 Dubbla glasrutor	Standard planglas och härdat glas	Zon 3	Zon 2	Zon 1
	Höga störningar			
	Låga störningar	Zon 1		
3 Treglasrutor	Standard planglas och härdat glas	Zon 1		
4 Dubbla glasrutor med säkerhetsfilm	Standardglas med säkerhetsfilm på inre glaset	Zon 1		
5 Laminerat glas	Laminerat glas	Zon 1		

STÄNGA DETEKTORN



1 Sätt in lockets i botten hållare för hakarna

2 Stäng locket tills det klickar

3 Skruva åt fästskruven

4 Skjut över täcklocket

KONTROLLERA INSTÄLLNINGARNA MED ADT700 TESTINSTRUMENT

ADT700 är ett testverktyg som tillverkas speciellt för att kalibrera och ställa in detektorn till bästa möjliga funktion. När testning av detektorns inställningar görs behöver man inte öppna detektorn för ADT700 kommunicerar med detektorn via akustiska signaler. Utför aldrig testerna på AGB800 med locket av. Se till att lock och sockel är korrekt monterat.

Varning! Använd aldrig ADT700 i omedelbar närhet av öron då testaren avger starka högfrekventa ljud. Skydda hörseln med hörselskydd.

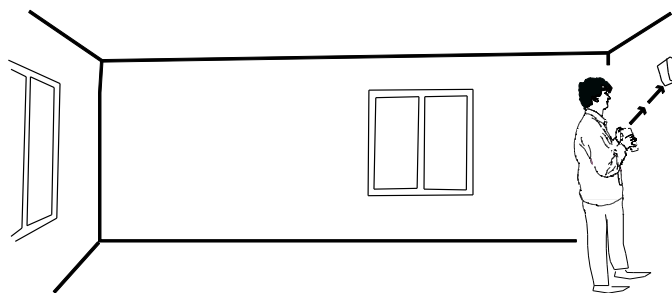
Om detektorn är placerad för långt eller för nära glaset, kommer den inte reagera. Vid DRC testning kommer lysdioden på detektorn att blinka 1, 2 eller 3 gånger för att visa vilken Zon som är den bästa inställningen. Om den inte blinkar måste den placeras på ett bättre ställe.

1. Montera på locket och se till att krokarna fäster ordentligt i lockets hållare.
2. Slå på spänningen till detektorn, LED kommer nu att indikera den inställning som den har genom att 1-3 blinkningar.
3. Använd ADT700 för att testa och kalibrera detektorn för bästa inställning. Se dess handhavandeinstruktion.

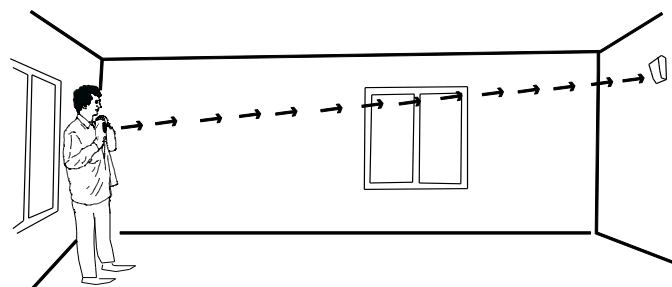
DIGITAL ROOM COMPENSATION PROCEDURER

Förbered den akustiska detektorn för DRC genom att ställa in D/N-ingången (om den används) i DAG-läge: D/N-linjen ska lämnas öppen eller låg.

1. Tryck på START-knappen på ADT 700-testaren för att sätta på strömmen. Grön LED lyser.
2. Håll testaren 1 till 3 m från detektorn och rikta högtalaren mot den.
3. Tryck en gång till på START-knappen för att starta DRC-läget. Lysdioden på detektorn börjar blinka.



4. Gå till det längsta avståndet (max 9 m) från glaset som ska skyddas och rikta högtalaren mot detektorn.



5. DRC-området beräknat av detektorn kommer att visas som ett antal pulser från 1 till 3. Tryck på DRC-knappen för att skicka ut en DRC-signal. Gör detta 2-10 gånger från olika vinklar av skyddsområdet för att uppnå bästa effekt. Lysdioden blinkar och bekräftar att den har tagit emot signalen. Lysdioden börjar då blinka och flimra. DRC-området beräknat av detektorn kommer att visas som 1 till 3 blinkande pulser. Vid alltför svaga eller för starka signaler (innebär att detektorn placeras för nära eller för långt ifrån objektet som ska skyddas) kommer detektorn då inte att visa DRC-området utan enbart snabba blinkningar.
6. Tryck på STOP-knappen från ett avstånd på 1 till 3 m från detektorn för att avsluta DRC-proceduren.

Om DRC-området som mätts av detektorn skiljer sig från de faktiska inställningarna för DIP-omkopplaren, fortsätter lysdioden att blinka 1-3 gånger och visar det rätta intervallet som ska ställas in i detektorn.

- Lysdioden blinkar 1 gång: Ställ in till Zon 1 (4-9 m)
- Lysdioden blinkar 2 gånger: Ställ in till Zone 2 (2-4 m)
- Lysdioden blinkar 3 gånger: Ställ in till zon 3 (1-2 m)

SKYDD AV FLERA FÖNSTER MED SAMMA DETEKTOR

Detektorn kan skydda flera fönster i samma rum om glasytorna ligger inom detektorns täckningsområde. Utför oberoende DRC test för varje fönster som skall skyddas. Följ proceduren som beskrivs ovan för varje fönster. Detektorn skall ställas in på **lägsta zon** som indikeras av detektorn.

TIMEOUT

Både Detektorn och ADT700 har tidsstyrda funktioner, som innebär att detektorn avbryter sin DRC inställning och att ADT700 stängs av efter ca 3-4 minuter om ingen aktivitet sker.

D/N KONTROLL (Day/Night)

D/N gör det möjligt att fjärrkontrollera detektorernas larmindikering. Den kan också återställa detektorns relä och larmindikeringar samt se vilken detektor som först löst larm i ett antal sammankopplade detektorer. D/N ökar säkerheten genom att larmindikeringarna kan döljas utan att reläfunktionen påverkas.

SJÄLVTEST

Detektorn övervakar kontinuerligt samtliga kritiska komponenter som har avgörande betydelse för att detektering av glas-kross skall fungera.

FÖRKLARING AV LYSDIODENS (LED) FUNKTION NÄR DETEKTORN ÄR AKTIV

LED	Detektorstatus
Blinkar 1-3 gånger när spänning ansluts	Visar känslighetsinställningen
Släckt	Normalt, inget larm
Ständigt lysande	Larm detekterad, när detektorn är Inställd för LATCH med DIP 1
Lyser med ett blink var 3:e sek.	Maskering detekterad
Lyser med 2 blink var 3:e sek.	Låg spänning eller självtestfel
Kort blink	Antimask varning, främmande objekt nära mikrofon

FÖRKLARING AV LYSDIODENS (LED) FUNKTION NÄR DETEKTORN TESTAS MED ADT700 OCH ÄR I KALIBRERINGSLÄGE

LED	Detektorstatus
Flimrar snabbt	testläge
Flimrar och blinkar	kalibreringsläge
Blinkar 1.5 sek.	Bekräftar mottagen signal
Blinkar långsamt efter kalibrering 1 gg var 3:e sek.	Ställ in känsligheten till Zon 1 (4-9 m)
Blinkar långsamt efter kalibrering 2 ggr var 3:e sek.	Ställ in känsligheten till Zon 2 (2-4 m)
Blinkar långsamt efter kalibrering 3 gg var 3:e sek.	Ställ in känsligheten till Zon 3 (1-2 m)

FEL SÖKNING

Detektorn reagerar inte

- Kontrollera spänningen samt polariteten

LED konstant lysande

- Slå ifrån detektorn en kort stund
- Kontrollera om LED står i latching läge (DIP1=ON)

LED konstant lysande när DIP 2 är i 3 s läge

- Kontrollera spänningen måste vara högre än 7 V
- Löser inte larm*

- Kontrollera anslutningen till LARM- och FEL-relä
- Kontrollera larmslingan

TEKNISKA DATA AGB800

Typisk tjocklek av glass om skall skyddas	Planglas (4 mm), laminerat P2, P4 (4 mm + 4 mm)
Glasstorlek	Min 40 x 40 cm
Max avstånd	9 m se avståndsdigrammet/165°
Avståndsställningar	Zone 1 = 4-9 m
	Zone 2 = 2-4 m
	Zone 3 = 1-2 m
Matningsspänning	7 - 30 V, DC
Max. voltage ripple	2 Vpp vid 12 V, 4 Vpp vid 24 V
Lågspänningslarm	Felsignal vid < 7 V
Strömförbrukning	12 mA @ 12 V, 7.3 mA @ 24 V
D/N signal nivå	DAY = D/N öppen eller < 2.5 V, NIGHT = D/N > 2.5 V
LARM-utgång, FEL-utgång	Relä, 50 mA, 50 V DC/peak AC, Rs ≤ 30 Ω
SABOTAGE-kontakt	50 mA/50 V DC/peak AC
Indikering av Larm/FEL	LED
Miljöklass	EN50130-5:2011, VdS 2110 Klass I
Arbetstemperatur	+5°C till +40°C
Luftfuktighet	Max. 93% RH
Kapsling	ABS plast, vit
Dimensioner [BxHxD]	69 x 110 x 39 mm
Testad av VdS enligt följande standard	EN 50131-2-7-1:2012/ A1:2013, Grade 2, SSF 1014-4, VdS Klass B
Godkännande	

BESTÄLLNINGSPÅSÄTTNING

Typ	Art.nr.	Benämning	Vikt
AGB800	V54535-Z130-A100	Akustisk glaskrossdetektor med Antima- sking G2	0.126Kg
Tillbehör			
ADT700	N54535-Z100-A100	Akustiska glaskrossdetektorer	0.743Kg

Utfärdad av Vanderbilt

Clonshaugh Business and Technology Park

Clonshaugh

Dublin 17

D17 KV84

Irland

www.vanderbiltindustries.com

Dokument-nr.: I-200257

Utgåva: 01.05.2017