

# Famiglia di lettori Bluetooth

Accesso intelligente per tutti, ovunque



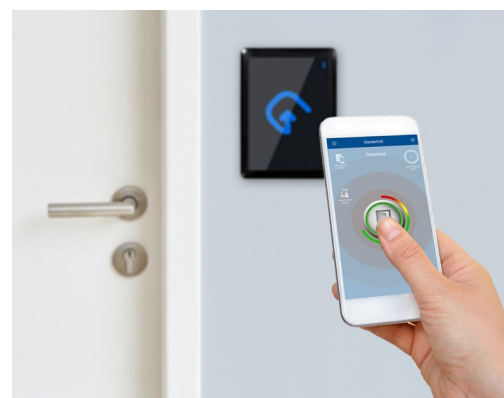
I lettori Bluetooth di Vanderbilt sono una soluzione sicura e flessibile per trasferire le credenziali di accesso direttamente sugli smartphone Android™ e iOS®. La tecnologia Bluetooth® Low Energy (BLE) sta rivoluzionando il futuro del controllo accessi, eliminando il bisogno di carte e tag di accesso. Il supporto simultaneo di smartphone e di una vasta gamma di smart card colma il divario tra i sistemi di controllo accesso tradizionali e le credenziali mobili senza supporto fisico, consentendone un'integrazione armoniosa nei sistemi già esistenti.

Economici e versatili, i lettori Bluetooth di Vanderbilt sono ideali per facilitare la creazione di ambienti di lavoro distribuiti, con il personale che mantiene le credenziali di accesso sempre con sé, direttamente sui propri dispositivi smart, ovunque si trovino. I lettori semplificano la gestione del controllo accessi utilizzando quattro modalità di identificazione che combinano le tecnologie di riconoscimento dei gesti "Shake-to-Go" e "Show-to-Go" con l'accesso "a mani libere" e tramite "pulsante manuale".

Il pulsante di apertura porta BLUE-EX è ideale per le installazioni con sblocco porta senza contatto in applicazioni che richiedono standard igienici elevati. È dotato di un controllo meccanico integrato in caso di interruzione dell'alimentazione o di guasto elettronico ed è progettato con lo stesso look and feel della gamma di lettori Bluetooth per completare l'offerta della famiglia.

## Caratteristiche:

- ✓ Interfaccia lettore RS485 e Wiegand
- ✓ Compatibilità con MIFARE Ultralight®, MIFARE® Classic, MIFARE Plus®, MIFARE® DESFire® EV1, EV2
- ✓ Sistemi compatibili: ACT Enterprise, ACT365, SPC
- ✓ App end-user GRATUITA per Android™ e iOS™
- ✓ Resistenza all'acqua grado IP65 con elettronica impermeabile



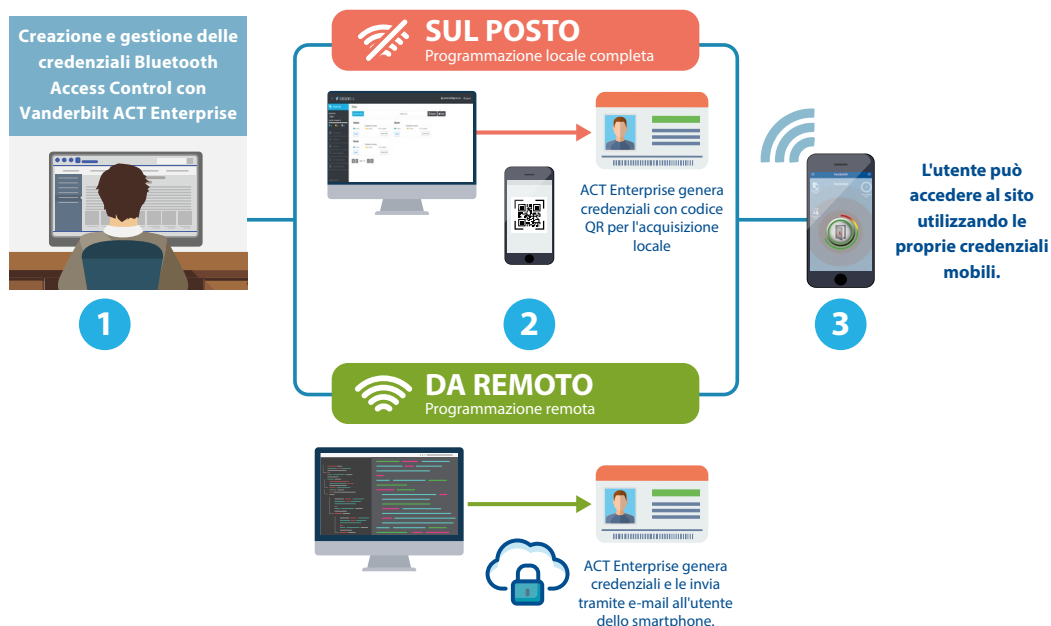
## VANDERBILT

A-100649\_IT

Data versione: 02/06/2020

# Famiglia di lettori Bluetooth

Accesso intelligente per tutti, ovunque



## Caratteristiche e vantaggi:

### ✓ UN'ESPERIENZA UTENTE UNICA

I lettori Bluetooth di Vanderbilt offrono quattro innovative modalità di identificazione per una gestione intuitiva, fluida e semplice degli accessi:



#### Show-to-Go

Posizionando lo smartphone davanti al lettore.



#### Shake-to-Go

Agitando lo smartphone davanti al lettore.



#### Pulsante manuale

Sforando il pulsante sull'app dello smartphone.



#### Mani libere

Passando davanti al lettore senza presentare lo smartphone.

### ✓ MIGRAZIONE FLUIDA

Riducono il costo totale di possesso dei sistemi ACT Enterprise già installati estendendo la vita utile di hardware e controllori, ma consentendo allo stesso tempo una migrazione senza intoppi ai sistemi con credenziali mobili.

### ✓ FACILE GESTIONE

Creazione, distribuzione e gestione dei diritti di accesso sono gestibili dall'amministratore del sistema direttamente in ACT Enterprise.

### ✓ RISPARMIA TEMPO E DENARO

Le credenziali mobili sono alternative più efficienti in termini di tempi e costi rispetto alle credenziali fisiche tradizionali.



## Vantaggi:

- Interfaccia lettore OSDP & Wiegand
- Applicazioni gratuite per dispositivi mobili Android™ e iOS™
- Crittografia dati con codifica AES a 128 bit e randomizzazione
- Credenziali virtuali disponibili tramite licenza perpetua Vcredential
- Compatibilità con MIFARE Classic, MIFARE DESFire EV1, EV2
- Protezione antimancione

# VANDERBILT

A-100649\_IT

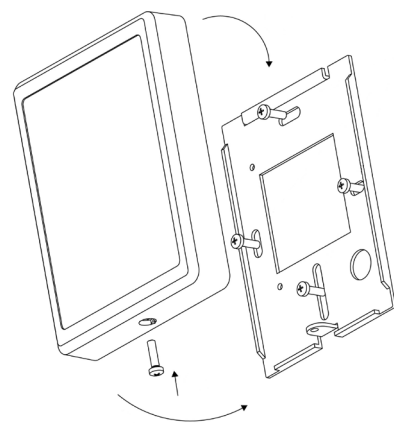
Data versione: 02/06/2020

# Famiglia di lettori Bluetooth

Accesso intelligente per tutti, ovunque

## Specifiche tecniche

Lettori Bluetooth	
Frequenza operativa	13,56 MHz, ISO14443 tipi A & B, 2,4 GHz Bluetooth® (Low Energy)
Interfaccia di comunicazione <ul style="list-style-type: none"><li>• BLUE-A &amp; BLUE-B</li><li>• BLUE-C &amp; BLUE-D</li></ul>	Wiegand RS485
Compatibilità carte	MIFARE Ultralight®, MIFARE® Classic, MIFARE Plus®, MIFARE® DESFire® EV1, EV2
Funzioni <ul style="list-style-type: none"><li>• Solo lettura</li></ul>	CSN o ID privato (settore/file)
Distanza di lettura RFID <ul style="list-style-type: none"><li>• MIFARE® Classic:</li><li>• DESFire® EV1, EV2:</li></ul>	lettura UID/ID privato: 3-5 cm lettura UID/ID privato: 1,5-4 cm
Distanza di lettura Bluetooth® <ul style="list-style-type: none"><li>• Show-to-Go:</li><li>• Shake-to-Go:</li></ul>	15-30 cm (regolabile) Fino a 5 m (regolabile)
Indicatori <ul style="list-style-type: none"><li>• Indicatore luminoso</li><li>• Indicatore audio</li></ul>	3 LED RGB Cicalino interno
Tastiera <ul style="list-style-type: none"><li>• Blue-B &amp; Blue-D</li></ul>	Tastiera a sfioramento capacitiva
Conessioni	Codino 3 m
Interruttore antimanomissione	Interruttore a effetto Hall
Protezione alloggiamento (EN61086)	Grado IP65: resistente all'acqua con elettronica impermeabile
Materiale alloggiamento	PC, ABS
Potenza assorbita	160 mA (max)
Alimentazione	Da 9 V CC a 15 V CC
Lunghezza cavo max	150 m
Dimensioni	115,5 mm x 84,5 mm x 20,5 mm
Temperatura operativa	Da -30 °C a +70 °C
Approvazioni	Bluetooth SIG, CE, RoHS, REACH e FCC



**VANDERBILT**

A-100649\_IT

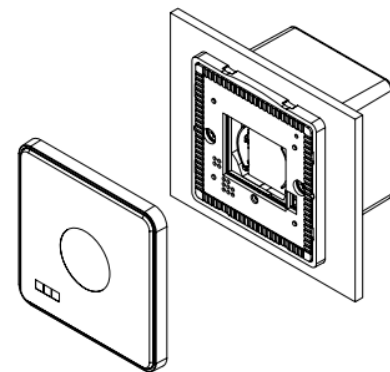
Data versione: 02/06/2020

# Famiglia di lettori Bluetooth

Accesso intelligente per tutti, ovunque

## Specifiche tecniche:

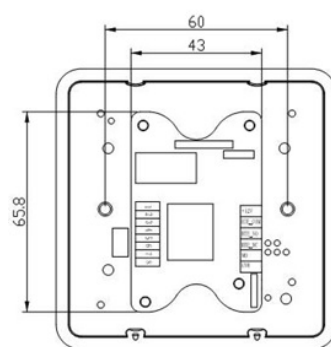
Pulsante apertura porta	
Richiesta di uscita <ul style="list-style-type: none"><li>• Segnalazione</li><li>• Uscita</li></ul>	Il colore cambia da blu a verde Uscita a contatto pulito
Relè	Ponticello NC/NO selezionabile tarato a 30 V CC; 1A
Indicatore audio	Cicalino interno
Timer uscita	1-15 secondi
Distanza di funzionamento	2 cm o 5 cm (tramite DIP switch)
Sostituzione meccanica	Sì (in caso di mancanza di corrente)
Materiale alloggiamento	PC, ABS
Potenza assorbita	150 mA (max @ 12 V CC)
Alimentazione	Da 10 V CC a 24 V CC
Temperatura operativa	Da -20 °C a +60 °C
Umidità operativa	10% - 90%
Dimensioni	92 mm x 92 mm x 8,5 mm



## Informazioni per l'ordine:

Tipo	N. Art.	Descrizione	Peso*
BLUE-A	N54504-Z160-A100	BLUE-A, lettore Bluetooth, Wiegand	0,293 kg
BLUE-B	N54504-Z161-A100	BLUE-B, lettore Bluetooth, Wiegand, Tastiera	0,292 kg
BLUE-C	N54504-Z162-A100	BLUE-C, lettore Bluetooth, OSDP	0,293 kg
BLUE-D	N54504-Z163-A100	BLUE-D, lettore Bluetooth, OSDP, Tastiera	0,292 kg
BLUE-EX	N54504-Z164-A100	BLUE-X, pulsante apertura porta	0,208 kg
BLUE-L	P54508-P128-A100	BLUE-L licenza Bluetooth	-

\*Peso totale del prodotto inclusi accessori e imballaggio.



an **ACRE**  
brand

[vanderbiltindustries.com](http://vanderbiltindustries.com)

@VanderbiltInd

Vanderbilt Industries

**Vanderbilt International Ltd.**

Clonshaugh Business and Technology Park  
Clonshaugh, Dublin D17 KV 84, Irlanda

+353 1 437 2560