

Famille de lecteurs Bluetooth

Des solutions d'accès intelligentes pour tous types d'utilisateurs et d'installations



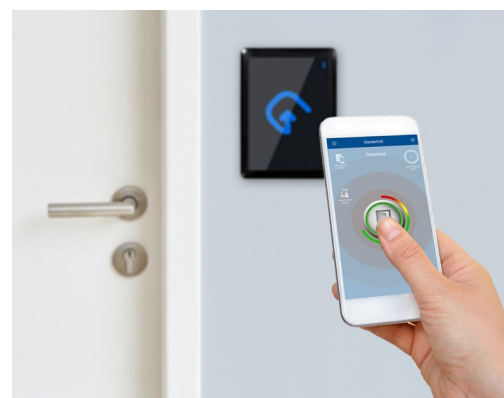
La gamme de lecteurs Bluetooth de Vanderbilt offre une solution de contrôle d'accès sécurisée et flexible qui prend en charge l'authentification par smartphones Android™ et iOS®. La technologie Bluetooth® à basse consommation est en train de révolutionner le paysage du contrôle d'accès de demain en supprimant le besoin en carte ou badge physique. La capacité de ces lecteurs d'accès à prendre en charge simultanément des smartphones et un large éventail de cartes intelligentes permet de combler l'écart entre les systèmes d'identification traditionnels et le contrôle d'accès sans carte et leur permet de s'intégrer facilement sur des sites existants.

Économiques et polyvalents, les lecteurs Bluetooth de Vanderbilt sont parfaitement adaptés aux environnements de travail répartis sur plusieurs sites en permettant aux salariés de s'authentifier où qu'ils aillent à l'aide de leurs smartphones. En associant aux modes d'accès « Mains libres » et « Bouton manuel » les modes d'identification à reconnaissance de gestes « Secouer pour passer » et « Présenter pour passer », les lecteurs proposent quatre solutions d'authentification différentes pour faciliter la gestion des accès.

Le dispositif d'ouverture de porte BLUE-EX est un bouton de sortie sans contact particulièrement adapté aux applications exigeant des normes d'hygiène élevées. Il dispose d'un verrouillage mécanique intégré en cas de panne de courant ou de panne électronique, et est conçu dans le même aspect que la gamme de lecteurs Bluetooth pour se fondre à la gamme existante.

Caractéristiques :

- ✓ Interface utilisateur Wiegand et RS485
- ✓ Compatibles avec les badges MIFARE ISO 14443A MIFARE Ultralight®, MIFARE® Classic, MIFARE Plus®, MIFARE® DESFire® EV1, EV2
- ✓ Systèmes compatibles : ACT Enterprise, ACT365, SPC et tout système Wiegand 32 bits et OSDP
- ✓ Applications pour smartphones Android™ et iOS™ disponibles GRATUITEMENT
- ✓ Indice IP65 : protection contre les jets d'eau avec boîtier électronique étanche



VANDERBILT

A-100628_FR

Date d'édition : 02-06-2020

Famille de lecteurs Bluetooth

Des solutions d'accès intelligentes pour tous types d'utilisateurs et d'installations



Caractéristiques et avantages :

✓ EXPÉRIENCE UTILISATEUR UNIQUE

Les lecteurs Bluetooth de Vanderbilt proposent quatre modes d'identification innovants pour vous garantir une gestion intuitive, fluide et facile de vos accès :



Mode « Présenter pour passer »
Présenter le smartphone devant le lecteur.



Mode « Secouer pour passer »
Secouer le smartphone devant le lecteur.



Mode « Bouton manuel »
Taper sur le bouton de l'application du smartphone.



Mode « Mains libres »
Passer devant le lecteur sans présenter le smartphone.

✓ MIGRATION FLUIDE

Les lecteurs réduisent votre coût total de propriété, d'une part, en prolongeant la durée de vie des contrôleurs et du matériel de votre système ACT Enterprise existant et, d'autre part, en vous permettant de procéder à une migration fluide vers un système d'identification par smartphones.

✓ GESTION SIMPLIFIÉE

L'administrateur peut créer, déployer et gérer des droits d'accès directement dans ACT Enterprise pour une gestion simplifiée.

✓ DES ÉCONOMIES DE TEMPS ET D'ARGENT

L'identification par smartphones est une solution qui permet de générer des économies de temps et d'argent par rapport aux systèmes d'identifiants physiques.



Avantages :

- Interface utilisateur Wiegand et OSDP
- Applications pour smartphones Android™ et iOS™ disponibles gratuitement
- Chiffrement et randomisation des données avec AES 128 bit
- Identifiants virtuels disponibles via une licence VCredential perpétuelle
- Compatibles avec les badges MIFARE Classic, MIFARE DESFire EV1, EV2
- Autoprotection

VANDERBILT

A-100628_FR

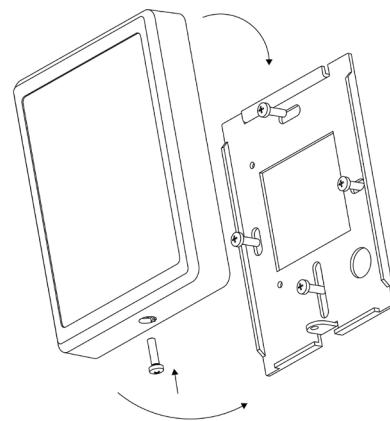
Date d'édition : 02-06-2020

Famille de lecteurs Bluetooth

Des solutions d'accès intelligentes pour tous types d'utilisateurs et d'installations

Données techniques

Lecteurs Bluetooth	
Fréquence de fonctionnement	13,56 MHz, ISO14443 types A et B, 2,4 GHz Bluetooth® (basse consommation)
Interface de communication <ul style="list-style-type: none">• BLUE-A et BLUE-B• BLUE-C et BLUE-D	Wiegand RS485
Compatibilité avec les badges	MIFARE Ultralight®, MIFARE® Classic, MIFARE Plus®, MIFARE® DESFire® EV1, EV2
Fonctions <ul style="list-style-type: none">• Lecture seule	CSN ou identifiant privé (secteur/fichier)
Distance de lecture RFID <ul style="list-style-type: none">• MIFARE® Classic :• DESFire® EV1, EV2 :	Lecture UID/identifiant privé : 3-5 cm Lecture UID/identifiant privé : 1,5 cm-4 cm
Distance de lecture Bluetooth® <ul style="list-style-type: none">• Présenter pour passer :• Secouer pour passer :	15-30 cm (réglable) Jusqu'à 5 m (réglable)
Indicateur <ul style="list-style-type: none">• Indicateur lumineux• Indicateur sonore	3 LED RGB (rouge, vert, bleu) Buzzer interne
Clavier <ul style="list-style-type: none">• Blue-B et Blue-D	Clavier sensible capacitif
Connections	Câble pigtail de 3 m
Interrupteur d'autoprotection	Commutateur à effet Hall
Protection du boîtier (EN61086)	Indice IP65 – protégé contre les jets d'eau avec boîtier électronique étanche
Matériau du boîtier	Plastique PC/ABS
Consommation électrique	160 mA (max.)
Alimentation électrique	9-15 VCC
Longueur de câble max.	150 m
Dimensions	115,5 mm x 84,5 mm x 20,5 mm
Températures de fonctionnement	-30 °C à +70 °C
Certifications	Bluetooth SIG, CE, RoHS, REACH et FCC



VANDERBILT

A-100628_FR

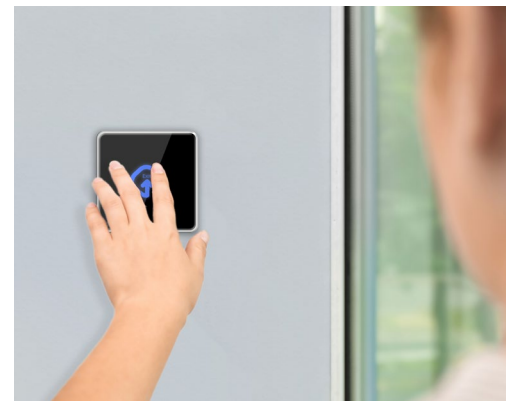
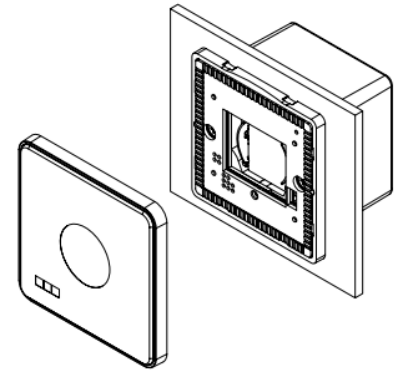
Date d'édition : 02-06-2020

Famille de lecteurs Bluetooth

Des solutions d'accès intelligentes pour tous types d'utilisateurs et d'installations

Données techniques :

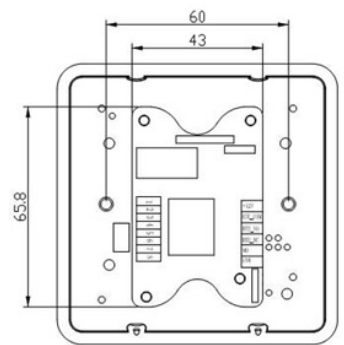
Bouton d'ouverture de porte	
Demande d'ouverture <ul style="list-style-type: none"> • Boîtier synoptique • Sortie 	Modification de la couleur bleue en verte Sortie à contact sec
Relais	Cavalier NF/NO réglable d'une capacité de 1 A à 30 VCC
Indicateur sonore	Buzzer interne
Temporisation sortie	1-15 secondes
Distance de déclenchement	2cm ou 5cm (via interrupteur DIP)
Verrouillage mécanique	Oui (en cas de panne de courant)
Matériau du boîtier	Plastique PC/ABS
Consommation électrique	150 mA (max. à 12 VCC)
Alimentation électrique	10-24 VCC
Températures de fonctionnement	-20 °C à +60 °C
Plage d'humidité de fonctionnement	10 % à 90 %
Dimensions	92 mm x 92 mm x 8,5 mm



Informations pour commander :

Type	Référence	Description	Poids*
BLUE-A	N54504-Z160-A100	Lecteur Bluetooth BLUE-A, Wiegand	0,293 kg
BLUE-B	N54504-Z161-A100	Lecteur Bluetooth BLUE-B, Wiegand, clavier	0,292 kg
BLUE-C	N54504-Z162-A100	Lecteur Bluetooth BLUE-C, OSDP	0,293 kg
BLUE-D	N54504-Z163-A100	Lecteur Bluetooth BLUE-D, OSDP, clavier	0,292 kg
BLUE-EX	N54504-Z164-A100	Bouton de sortie pour porte BLUE- EX	0,208 kg
BLUE-L	P54508-P124-A100	Licence Bluetooth BLUE-L	-

* Poids total du produit, accessoires et emballage compris.



an **ACRE**
brand

vanderbiltindustries.com

@VanderbiltInd

Vanderbilt Industries

Vanderbilt International Ltd.

Clonshaugh Business and Technology Park

Clonshaugh, Dublin D17 KV 84, Irlande

+353 1 437 2560