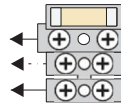


Need Another Language?
Scan The QR Code



L
Maadoitus
N



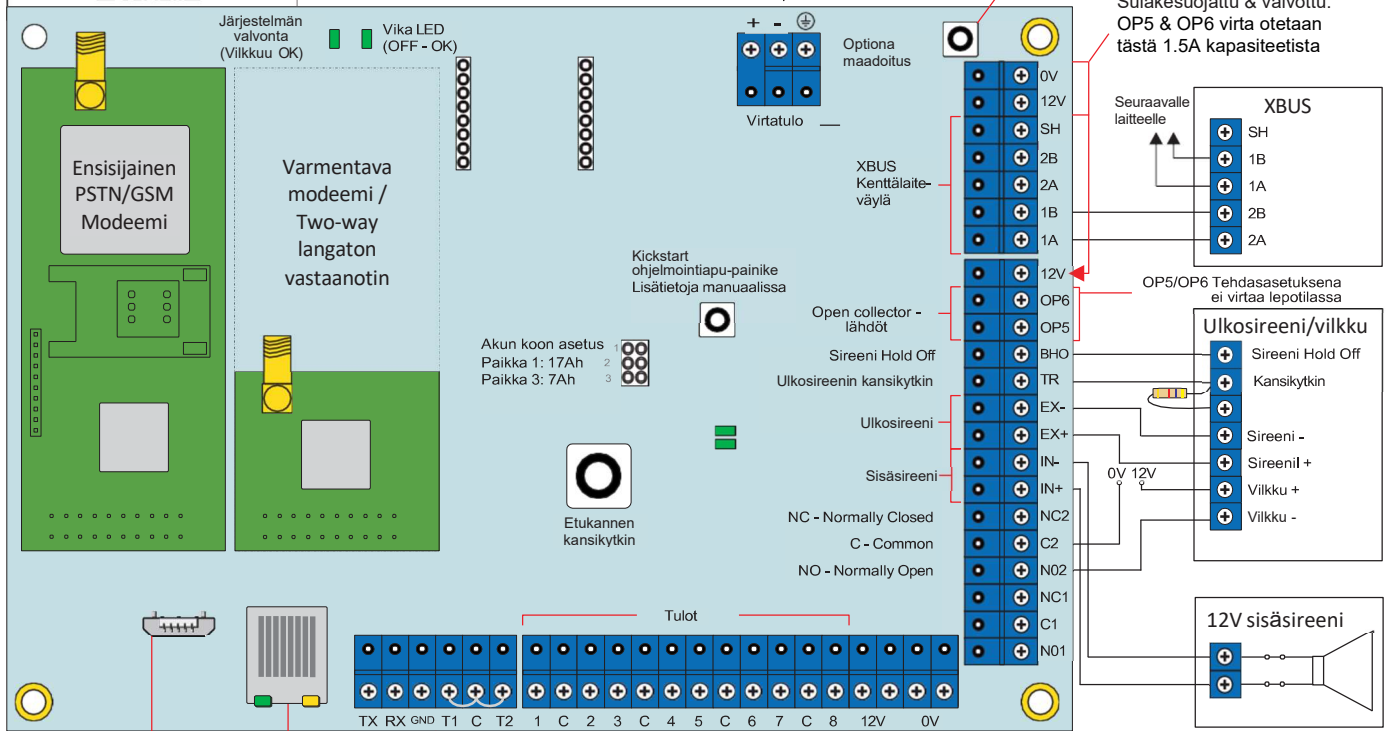
Virtalähde

IN: Verkköjännite

Out: 16.5v DC

Uudelleenkäynnistyspainike
Paina kerran käynnistääksesi uudestaan.
Resetointi: Pidä pohjassa kunnes
käyttölaitteen näytössä lukee:
"Tehtiasetukset K/E"

virtalähtö
1.5 A saatavissa
Sulakesuojattu & valvottu.
OP5 & OP6 virta otetaan
tästä 1.5A kapasiteetista



USB Portti
SPC Connect Pro
PC-liitäntä

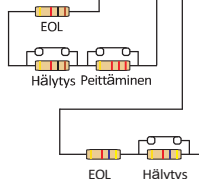
100Mbps
Ethernet
Portti

Sarja
portti

Lisä kansiytkintulot T1/T2
oltava linkitettyinä C-
nastaa jos niitä ei käytetä

Ilmaisten
virtalähdöt
560mA saatavissa
Sulakesuojatut,

	Hälytys	EOL	Peittäminen
SEOL (vakio)	-	4K7	-
DEOL (vakio)	4K7	4K7	-
Antimask PIR	1K0	1K0	2K2



Tulot voidaan kytkeä eri EOL vastusarvoilla
sekä erilaisilla kytkentätavoilla, katso
manuaalista lisätietoja.

Tulo 8 kaksoispäätevastuksella
Tulo7 peittämisvalvotulla ilmaisimella