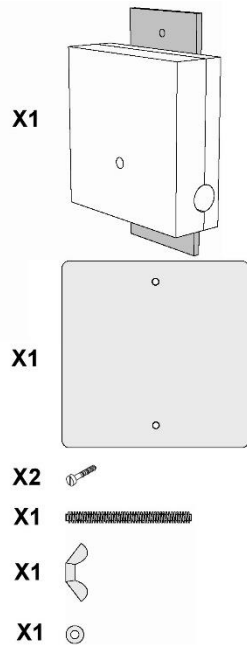


VANDERBILT

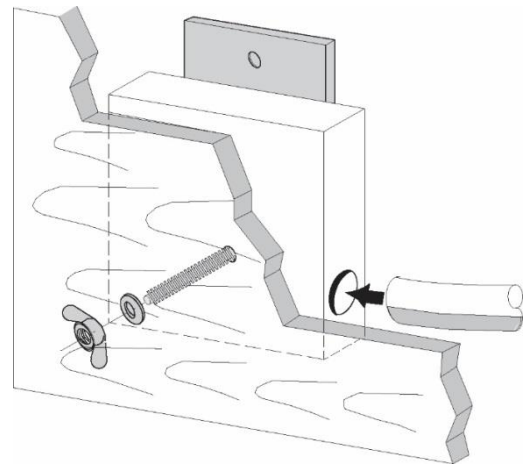
GMXW0

- (EN) Wall mounting kit
- (DE) Wandmontagekit
- (ES) Kit de montaje en pared
- (FR) Kit de montage mural
- (IT) Kit per montaggio a parete
- (PL) Zestaw do montażu ściennego
- (PT) Kit de montagem na parede
- (SV) Vägghmonteringssats
- (ZH) 挂墙配套元件
- (DA) Vægmonteringssæt

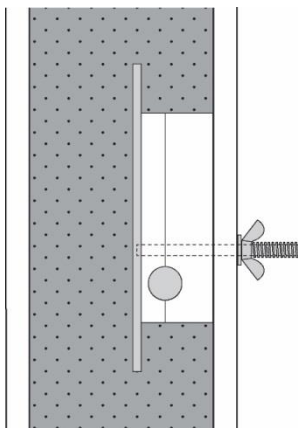
Installation manual I-200103-b
Edition: 31.01.2021



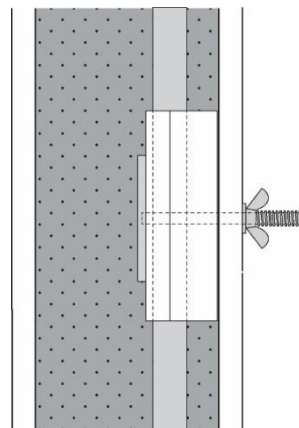
1



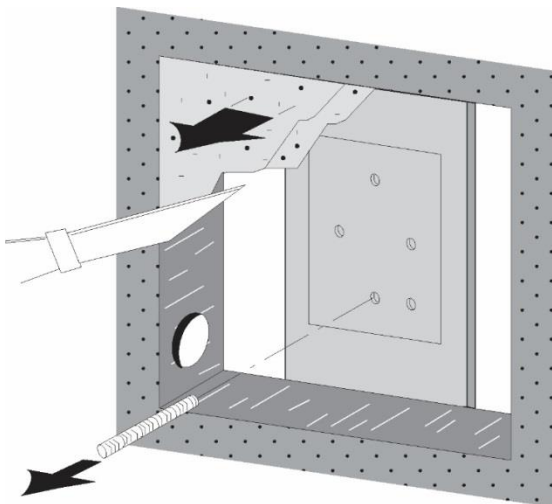
2



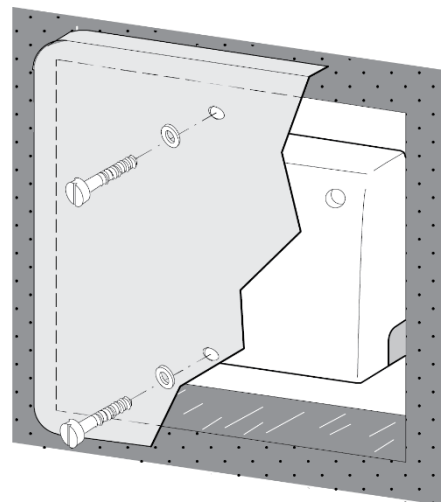
3



4



5



1. Application

The GMXW0 wall mounting kit is a polystyrene mould mounted on a metal backplate with tapped mounting holes for the GM7xx seismic detectors and the GMXS1 test transmitter. The GMXW0 sits in the unset concrete and provides the following:

- A space for the GM7xx detector to reside in the wall or ceiling
- Access for cables via conduit and from the detector.

2. Contents

- 1 x polystyrene mould 150mm x 150mm x 50mm (h x w x d) mounted on metal back-plate 220mm x 90mm x 6mm (h x w x d).
- 1 x 8mm Ø threaded rod
- 1 x washer
- 1 x 8mm Ø wing-nut
- 1 x lid 170mm x 170mm with 2 x fixing screws

3. Installation

1. Prior to the concrete being poured, wooden shuttering will be erected to form a mould for the concrete. Select the required location for the GMXW0.
2. From the inside of the protected space, drill a 9mm hole into the wooden structure which forms the mould for the concrete.
3. Secure the GMXW0 on the inside of the shuttering, by screwing the 8mm diameter threaded rod through the wooden shuttering, through the polystyrene mould and into the backplate (Fig. 1).



Do not over-tighten the 8mm rod as it may protrude through the plate.

4. Secure to the outside of the shuttering, using the washer and the wing nut provided (Fig. 2, side view).
5. Install the cable conduits to the pre-formed holes in the polystyrene mould, ensuring that they extend further than the edges of the mould (Fig. 3, top view). Block unused holes to prevent ingress of unwanted concrete.
6. When the concrete is set, remove the wingnut and the threaded rod from the shuttering. When the shuttering is removed, the GMXW0 is flush with the surface of the wall.
7. Remove the polystyrene to expose the back plate and the mounting holes (Fig. 4).
8. Use 2 x M4 holes (1, 2) to mount a GM7xx seismic detector and 1 x M4 hole (18) for mounting a GMXS1 test transmitter (Fig. 4).
9. Place the lid over the recess and secure using the two screws provided (Fig. 5).

4. Ordering information

GMXW0	V54534-H100-A100
GMXS1	VBPZ:4202370001

1. Anwendung

Der Wandmontagekit GMXW0 besteht aus einer Polystyrolform, die auf einer Metallplatte mit vorgebohrten Montagelöchern für die Körperschallmelder GM7xx und den Prüfsender GMXS1 angebracht ist. Die GMXW0 wird in den nicht ausgehärteten Frischbeton eingesetzt und schafft Folgendes:

- Einen Raum für den Melder M7xx zur Anbringung in der Wand oder der Decke,
- Kabelzuführung über einen Kabelkanal in und aus dem Melder.

2. Lieferumfang

- 1 x Polystyrolform, 150mm x 150mm x 50mm (H x B x T), montiert auf einer Metallplatte (220mm x 90mm x 6mm (H x B x T)).
- 1 x Gewindestange, 8mm Ø
- 1 x Unterlegscheibe
- 1 x Flügelmutter, 8mm Ø
- 1 x Abdeckung (170mm x 170mm) mit 2 x Befestigungsschrauben

3. Montage

1. Bevor der Beton gegossen wird, muss eine Holzschalung errichtet werden, um eine Form für den Beton zu bilden. Wählen Sie die erforderliche Position für das GMXW0 aus.
2. Bohren Sie im Inneren des zu schützenden Bereichs ein 9mm-Loch in die Holzstruktur, die die Gussform für den Beton bildet.
3. Befestigen Sie die GMXW0 im Inneren der Schalung, indem Sie die 8mm-Gewindestange durch die Polystyrolform und die Holzschalung in die Rückplatte schrauben (Abb. 1).



Ziehen Sie die 8-mm-Stange nicht zu fest an, da sie durch die Platte ragen kann.

4. Sichern Sie sie mithilfe der im Lieferumfang enthaltenen Unterlegscheibe und Flügelmutter an der Schalung (Abb. 2, Seitenansicht).
5. Montieren Sie die Kabelkanäle an den vorgeformten Löchern in der Polystyrolform, wobei sichergestellt werden muss, dass sie über die Ränder der Form hinausstehen (Abb. 3, Draufsicht). Blockieren Sie ungenutzte Löcher, um ein unerwünschtes Eindringen von Beton zu verhindern.
6. Wenn der Beton getrocknet ist, entfernen Sie die Flügelmutter und die Gewindestange von der Schalung. Nach der Entfernung der Schalung sollte der GMXW0 bündig mit der Wandoberfläche sein.
7. Entfernen Sie das Polystyrol, um die Metallplatte und die Montagelöcher freizulegen (Abb. 4).
8. Verwenden Sie die zwei M4-Löcher (1, 2), um einen Körperschallmelder GM7xx, und das M4-Loch (18), um einen

Prüfsender GMXS1 anzubringen (Abb. 4).

9. Setzen Sie den Deckel über die Aussparung und befestigen Sie ihn mit den beiden mitgelieferten Schrauben (Abb. 5).

4. Bestellaangaben

GMXW0	V54534-H100-A100
GMXS1	VBPZ:4202370001

1. Aplicación

El kit de montaje en pared GMXW0 es una moldura de poliestireno montada sobre una placa trasera de metal con orificios de montaje roscados para los detectores sísmicos GM7xx y el emisor de prueba GMXS1. El GMXW0 se asienta en el hormigón sin fraguar y proporciona lo siguiente:

- Un espacio para instalar el detector GM7xx en la pared o el techo
- Acceso para cables a través de un canal que va hacia y desde el detector.

2. Contenido

- 1 x moldura de poliestireno 150mm x 150mm x 50mm (Al x An x Pr) montada sobre placa trasera metálica de 220mm x 90mm x 6mm (Al x An x Pr)
- 1 x varilla roscada de 8mm de diámetro
- 1 x arandela
- 1 x tuerca de mariposa de 8mm de diámetro
- 1 x tapa 170mm x 170mm con 2 x tornillos de fijación

3. Instalación

1. Antes de verter el hormigón, se levantará un encofrado de madera para formar un molde para el hormigón. Seleccione el emplazamiento deseado para el GMXW0.
2. Desde el interior del espacio protegido, taladre un orificio de 9mm en la estructura de madera que forma el molde para el hormigón.
3. Fije el GMXW0 al interior del encofrado atornillando la varilla roscada de 8mm de diámetro y haciéndola pasar a través del encofrado de madera, la moldura de poliestireno y la placa trasera (fig. 1).



No apriete demasiado la varilla de 8 mm, ya que puede sobresalir de la placa.

4. Fijelo al exterior del encofrado con la arandela y la tuerca de mariposa suministradas (fig. 2, vista lateral).
5. Instale los canales de cables en los orificios preformados de la moldura de poliestireno, asegurándose de que se extienden más allá de los bordes de la moldura (fig. 3, vista desde arriba). Cierre los orificios sin utilizar para evitar que entre hormigón.
6. Cuando fragüe el hormigón, retire la tuerca de mariposa y la varilla roscada del encofrado. Al retirarse el encofrado, el GMXW0 queda montado a ras con la superficie de la pared.

- Retire el poliestireno para que queden al descubierto la placa trasera y los orificios de montaje (fig. 4).
- Utilice 2 orificios M4 (1, 2) para montar un detector sísmico GM7xx y 1 orificio M4 (18) para montar un emisor de prueba GMXS1 (fig. 4).
- Coloque la tapa sobre el hueco y asegúrela con los dos tornillos proporcionados (fig. 5).

4. Información para pedidos

GMXW0	V54534-H100-A100
GMXS1	VBPZ:4202370001

fr

1. Application

Le kit de montage mural GMXW0 est un moule en polystyrène monté sur une plaque métallique arrière et incluant des orifices de montage bouchés pour les détecteurs sismiques GM7xx et pour le transmetteur de contrôle GMXS1. Le GMXW0 est fixé dans le béton avant prise complète et comprend les éléments suivants :

- un espace pour le détecteur GM7xx devant être intégré dans le mur ou le plafond
- des passages de câbles du et vers le détecteur.

2. Contenu

- 1 moule en polystyrène 150mm x 150mm x 50mm (h x l x p) monté sur une plaque métallique arrière de 220mm x 90mm x 6mm (h x l x p).
- 1 tige fileté de 8mm
- 1 rondelle
- 1 écrou à oreilles de 8mm
- 1 couvercle de 170mm x 170mm avec 2 x vis de fixation

3. Installation

- Avant de verser le béton, un coffrage en bois sera construit afin de former un moule pour le béton. Sélectionnez l'emplacement désiré pour le GMXW0.
- À partir de l'intérieur de l'espace protégé, percez un trou de 9mm dans la structure en bois qui forme le moule destiné au béton.
- Fixez le GMXW0 dans le coffrage en vissant la tige filetée de 8mm de diamètre au travers du coffrage en bois, du moule en polystyrène et dans la plaque arrière (Fig. 1).



Ne serrez pas excessivement la tige de 8 mm car elle pourrait faire saillie à travers la plaque.

- Fixez sur l'extérieur du coffrage à l'aide de la rondelle et de l'écrou à oreilles fourni (Fig. 2, vue latérale).
- Installez les conduites des câbles jusqu'aux orifices pré-formés du moule en polystyrène en vous assurant qu'elles dépassent des bords du moule (Fig: 3, vue du dessus). Obstruez les orifices non utilisés pour éviter l'entrée du béton non désiré.
- Une fois que le béton a pris, retirez les écrous à oreilles du coffrage. Quand le

coffrage est enlevé, le GMXW0 est de niveau avec la surface du mur.

- Retirez le polystyrène pour exposer la plaque arrière et les orifices de montage (Fig. 4).
- Utilisez 2 trous M4 (1, 2) pour monter un détecteur sismique GM7xx et 1 trou M4 (18) pour monter un transmetteur de contrôle GMXS1 (Fig. 4).
- Placez le couvercle sur le renforcement et fixez-le à l'aide des deux vis fournies (Fig. 5).

4. Informations de commande

GMXW0	V54534-H100-A100
GMXS1	VBPZ:4202370001

it

1. Applicazione

Il kit di montaggio a parete GMXW0 è uno stampo in materiale espanso montato su una piastra posteriore in metallo con fori di montaggio per i rilevatori sismici GM7xx e il trasmettitore di controllo GMXS1. Il kit GMXW0, posizionato nel calcestruzzo non solidificato, consente quanto segue:

- Uno spazio per il rivelatore GM7XX nella parete o a soffitto
- Accesso per cavi tramite il condotto verso il/dal rivelatore.

2. Indice

- 1 stampo in materiale espanso da 150mm x 150mm x 50mm (A x L x P) montato sulla piastra posteriore in metallo da 220mm x 90mm x 6mm (A x L x P).
- 1 asta filettata Ø 8mm
- 1 rondella
- 1 dado ad alette Ø 8mm
- 1 coperchio da 170mm x 170mm con 2 x viti di fissaggio

3. Installazione

- Prima di versare il cemento, predisporre una struttura in legno in modo da formare uno stampo per il calcestruzzo. Selezionare la posizione per il kit GMXW0.
- Dall'interno dello spazio protetto, eseguire un foro da 9mm nella struttura in legno che forma lo stampo per il calcestruzzo.
- Fissare GMXW0 all'interno della struttura avvitando l'asta filettata da 8mm di diametro attraverso la struttura in legno, lo stampo in materiale espanso e nella piastra posteriore (Fig. 1).



Non stringere eccessivamente l'asta da 8 mm poiché potrebbe sporgere dalla piastra.

- Fissare all'esterno della struttura usando la rondella e la vite a galletto in dotazione (Fig. 2, vista laterale).
- Installare i condotti per cavi sui fori pre-formati nello stampo in materiale espanso, accertandosi che si estendano oltre i bordi dello stampo (Fig: 3, vista superiore). Bloccare i fori inutilizzati per prevenire infiltrazioni di calcestruzzo.

- Non appena il calcestruzzo si sarà rappreso, rimuovere la vite a galletto e l'asta filettata dalla struttura. A rimozione avvenuta della struttura, GMXW0 sarà a livello con la superficie della parete.
- Rimuovere il materiale espanso per mostrare la piastra posteriore e i fori di montaggio (Fig. 4).
- Usare 2 fori M4 (1, 2) per montare un rivelatore sismico GM7xx e 1 foro M4 (18) per il montaggio di un trasmettitore di controllo GMXS1 (Fig. 4).
- Posizionare il coperchio sull'incavo e fissarlo utilizzando le due viti fornite (Fig. 5).

4. Informazioni per le ordinazioni

GMXW0	V54534-H100-A100
GMXS1	VBPZ:4202370001

pl

1. Zastosowanie

Zestaw do montażu ściennego GMX0 obejmuje formę polistyrenową zamontowaną na tylnej płytce metalowej z otworami montażowymi na czujki sejsmiczne GM7xx i nadajnik testowy GMXS1. Puszka GMXW0 jest osadzona w świeżym betonie i zapewnia:

- przestrzeń dla montażu czujki GM7xx na ścianie lub sufit
- Dostęp do przewodów poprzez rurę osłonową do i z czujki

2. Zawartość opakowania

- 1 forma polistyrenowa o wymiarach 150mm x 150mm x 50mm (wys. x szer. x gł.) zamontowana na tylnej płytce metalowej o wymiarach 220mm x 90mm x 6mm (wys. x szer. x gł.).
- 1 pręt gwintowany o średnicy 8mm
- 1 podkładka
- 1 nakrętka motylkowa o średnicy 8mm
- 1 pokrywka 170mm x 170mm z 2 x wkrętem mocującym

3. Instalacja

- Przed wylaniem betonu należy wykonać drewniany szalunek w celu uzyskania formy do betonu. Wybrać odpowiednie miejsce na puszkę GMXW0.
- Wewnątrz przestrzeni chronionej wywiercić w drewnianej konstrukcji tworzącej formę do betonu otwór o wielkości 9mm.
- Zabezpieczyć puszkę GMXW0 wewnątrz szalunku, wkręcając pręt gwintowany o średnicy 8mm przez drewniany szalunek, formę polistyrenową, w tylną płytę (rys. 1).



Nie dokręcaj zbyt mocno pręta 8 mm, ponieważ może wystawać przez płytkę.

- Zabezpieczyć zewnętrzną stronę szalunku za pomocą załączonej podkładki i nakrętki motylkowej (rys. 2, widok z boku).
- Włożyć rury osłonowe w uformowane wstępnie otwory w formie polistyrenowej i upewnić się, że sięgają

poza krawędzie formy (rys. 3, widok z góry). Zaślepić nieużywane otwory, aby zapobiec przeniknięciu niepożądanego betonu.

6. Gdy beton zastygnie, usunąć nakrętkę motylkową i pręt gwintowany z formy szalunkowej. Po usunięciu formy szalunkowej puszka GMXW0 licuje z powierzchnią ściany.
7. Usunąć polistyren w celu odsłonięcia tylnej płyty i otworów montażowych (rys. 4).
8. Wykorzystać 2 otwory M4 (1, 2) do montażu czujki sejsmicznej GM7xx i 1 otwór M4 (18) do montażu nadajnika testowego GMSX1 (rys. 4).
9. Umieścić pokrywę na wnęce i zamocować za pomocą dwóch dostarczonych śrub (rys. 5).

4. Informacje potrzebne do zamówienia

GMXW0	V54534-H100-A100
GMSX1	VBPZ:4202370001

pt

1. Aplicação

O kit de montagem na parede GMXW0 é um molde em poliestireno montado numa chapa metálica com furos de montagem cônicos para os detetores sísmicos GM7xx e emissor de teste GMSX1. O GMXW0 encaixa-se em betão não curado e fornece o seguinte:

- Um espaço para o detetor GM7xx na parede ou no teto
- Acesso para os cabos através de uma conduta de e para o detetor.

2. Contém:

- 1 x molde em poliestireno de 150mm x 150mm x 50mm (a x l x p) montado numa chapa metálica de 220mm x 90mm x 6mm (a x l x p).
- 1 x haste roscada de 8mm Ø
- 1 x anilha
- 1 x porca de orelhas de 8mm Ø
- 1 x tampa de 170mm x 170mm com 2 x parafusos de fixação

3. Instalação

1. Antes de verter o betão, devem ser construídos suportes em madeira para formar um molde para o betão. Selecione o local necessário para o GMXW0.
2. A partir do interior do espaço protegido, perfure um furo de 9mm na estrutura de madeira que forma o molde para o betão.
3. Fixe o GMXW0 no interior da estrutura, aparafusando a haste roscada com 8mm de diâmetro na estrutura de madeira, através do molde de poliestireno e na chapa posterior (Fig. 1).



Não aperte demais a haste de 8 mm, pois ela pode se projetar através da placa.

4. Fixe o exterior da estrutura, utilizando a anilha e a porca de orelha fornecidas (Fig. 2, vista lateral).

5. Instale as condutas dos cabos nos furos pré-formados no molde de poliestireno, garantindo que se estende além das arestas do molde (Fig: 3, vista superior). Bloqueie os furos não utilizados para impedir a entrada de betão indesejado.
6. Quando o betão estiver curado, retire a porca de orelhas e a haste roscada da estrutura. Quando remover a estrutura, o GMXW0 está à face da parede.
7. Retire o poliestireno para expor a chapa posterior e os furos de montagem (Fig. 4).
8. Utilize os 2 furos M4 (1, 2) para montar um detetor sísmico GM7xx e 1 furo M4 (18) para montar o emissor de teste GMSX1 (Fig. 4).
9. Coloque a tampa sobre o recesso e prenda usando os dois parafusos fornecidos (Fig. 5).

4. Informações para encomendar

GMXW0	V54534-H100-A100
GMSX1	VBPZ:4202370001

sv

1. Tillämpning

Väggmonteringssetsen GMXW0 är en polystyrenform som är monterad på en fästplatta i metall med gängade monteringshål för de seismiska detektorerna GM7xx och testsändaren GMSX1. GMXW0 sitter i våt betong och tillhandahåller följande:

- Ett utrymme där detektor GM7xx kan sitta i en vägg eller på ett tak
- Tillgång till kablar via ledningsrör till och från detektor.

2. Innehåll

- 1 x polystyrenform 150mm x 150mm x 50mm (h x b x d) monterad på en fästplatta i metall 220mm x 90mm x 6mm (h x b x d).
- 1 x 8mm Ø gängad stång
- 1 x bricka
- 1 x 8mm Ø vingmutter
- 1 x lock 170mm x 170mm 2 x fästskruvar

3. Installation

1. Innan betongen hålls på kommer träskivor att placeras som en form för betongen. Välj erforderad plats för GMXW0.
2. Borra ett 9mm stort hål in i trästrukturen, som bildar formen för betongen, från insidan av det skyddade området.
3. Fäst GMXW0 på insidan av formen genom att skruva in de gängade stängerna med en diameter på 8mm genom träformen, genom polystyrenformen och in i fästplattan (fig. 1).



Dra inte åt 8 mm stängerna för hårt eftersom den kan skjutas ut genom plattan.

4. Fäst formens utsida med brickan och vingmuttern som medföljer (fig. 2, sidovy).

5. Installera ledningsrören i de förformade hålen på polystyrenformen och säkerställ att de sticker ut längre än kanterna på formen (fig: 3, toppvy). Blockera oanvända hål så att betong inte tränger in.
6. När betongen har stelnat tar du bort vingmuttern och den gängade stängen från formen. När formen är borttagen sitter GMXW0 jämnt med väggytan.
7. Ta bort polystyrenet för att exponera fästplattan och monteringshålen (fig. 4).
8. Montera den seismiska detektorn GM7xx i 2 x M4-hålen (1, 2) och montera testsändaren GMSX1 i 1 x M4-hålet (18) (fig. 4).
9. Placera locket över urtaget och säkra med de två medföljande skruvarna (fig. 5).

4. Beställningsinformation

GMXW0	V54534-H100-A100
GMSX1	VBPZ:4202370001

zh

1. 应用场合

GMXW0 挂墙配套原件是一组安放在金属后盘上的聚苯乙烯材质模型，其带有用于 GM7xx 地震探测器及 GMSX1 测试发射器的装配的螺孔。GMXW0 固定于新浇混凝土上，并且提供以下功用：

- 为 GM7xx 探测器挂在墙上或天花板上提供空间
- 可以让电线通过导管传入和传出探测器。

2. 包含

- 1 个(长 x 宽 x 高)150 毫米 x 150 毫米 x 50 毫米的安装在(长 x 宽 x 高)220 毫米 x 90 毫米 x 6 毫米的金属后盘的聚苯乙烯模型。
- 1 个直径 8 毫米的螺杆
- 1 个垫圈
- 1 个直径 8 毫米的蝶形螺母
- 1 个 170mm x 170mm 带有 2 x 固定螺钉

3. 安装

1. 在浇筑混凝土前，先使用木质模板建造混凝土浇筑模型。选择 GMXW0 所需要的位置。
2. 从保护区域的内部向外，在混凝土模型的木架上打一个 9 毫米的孔。
3. 将 8 毫米直径的螺杆穿过木模板，并将 GMXW0 固定在模板内部，穿过聚苯乙烯模型，进入背盘(图 1)。



请勿过度拧紧 8mm 杆，因为它可能会从板上伸出。

4. 使用所提供的垫圈及蝶形螺母，将螺杆固定在模板外面(图 2, 侧面效果图)。
5. 在聚苯乙烯模板中，将管线通道安装到预先设定的孔上，确保它们能比模型边伸展得更长(图 3, 俯瞰效果图)。封住未使用的孔，以防不必要的混凝土进入。
6. 混凝土浇筑好以后，从模板中移除蝶形螺母及螺杆。移除模板后，GMXW0 与墙齐平。

7. 移除聚苯乙烯，以使背盘及安装孔暴露出来 (图 4)。
8. 使用两个 M4 (1, 2) 孔安装 GM7xx 地震探测器，并且使用一个 M4(18)孔安装一台 GMXS1 测试发射器 (图 4)。
9. 将盖子放在凹槽上，并使用提供的两个螺钉固定 (图 5)。

4. 订购信息

GMXW0	V54534-H100-A100
GMXS1	VBPZ:4202370001

da

1. Ansøgning

Vægmonteringssettet GMXW0 er en polystyrenform, der er monteret på en metalmonteringsplade med gevindmonteringshuller til de seismiske detektorer GM7xx og testsenderen GMXS1. GMXW0 sidder i våd beton og giver følgende:

- Et rum, hvor GM7xx-detektoren kan sidde i en væg eller i et loft
- Adgang til kabler via ledninger til og fra detektoren.

2. Indhold

- 1 x polystyrenform 150 mm x 150 mm x 50 mm (h x b x d) monteret på en metalmonteringsplade 220 mm x 90 mm x 6 mm (h x b x d).
- 1 x 8 mm Ø gevindstang
- 1 x skive
- 1 x 8 mm Ø-vingemøtrik
- 1 x afdækning 170 mm x 170 mm 2 x fastgørelsesskruer

3. Installation

1. Inden betonen hældes på, placeres træplader som en form til betonen. Vælg den ønskede placering for GMXW0.
2. Bor et 9 mm stort hul i trækonstruktionen, som danner betonformen, indefra i det beskyttede område.
3. Fastgør GMXW0 til indersiden af formen ved at skrue gevindstængerne med en diameter på 8 mm gennem træformen, gennem polystyrenformen og ind i monteringspladen (fig. 1).



Stram ikke 8 mm stangen for hårdt, da den kan stikke gennem pladen.

4. Fastgør ydersiden af formen med den medfølgende skive og vingemøtrik (fig. 2, set fra siden).
5. Installer ledningerne i de præformede huller på polystyrenformen og sørg for, at de rager ud over formens kanter (fig. 3, set ovenfra). Bloker ubrugte huller, så beton ikke trænger ind.
6. Når betonen er størknet, skal du fjerne vingemøtrikken og gevindstangen fra formen. Når formen fjernes, sidder GMXW0 i flugt med vægoverfladen.
7. Fjern polystyren for at eksponere monteringspladen og monteringshullerne (fig. 4).
8. Monter den seismiske detektor GM7xx i de 2 x M4-huller (1, 2), og monter

testsender GMXS1 i 1 x M4-hullet (18) (fig. 4).

9. Anbring dækslet over fordybningen, og fastgør det med de to medfølgende skruer (fig. 5).

4. Bestillingsoplysninger

GMXW0	V54534-H100-A100
GMXS1	VBPZ:4202370001