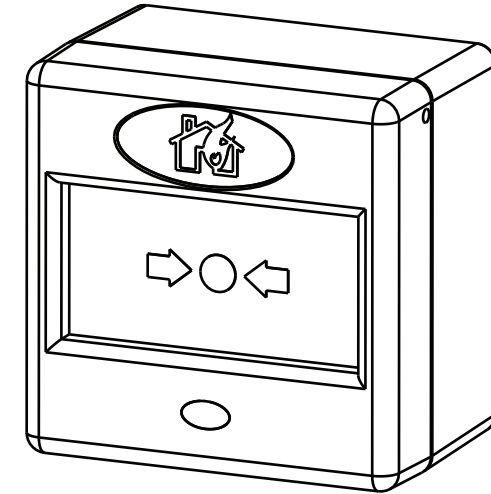
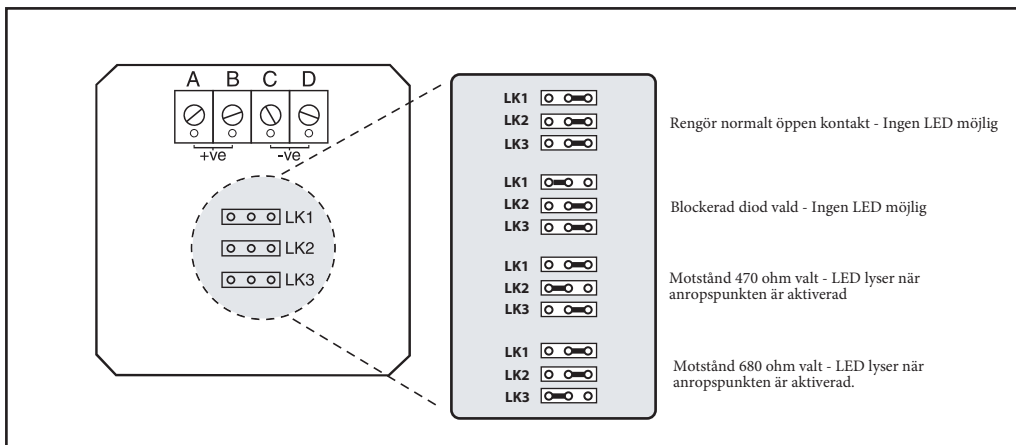
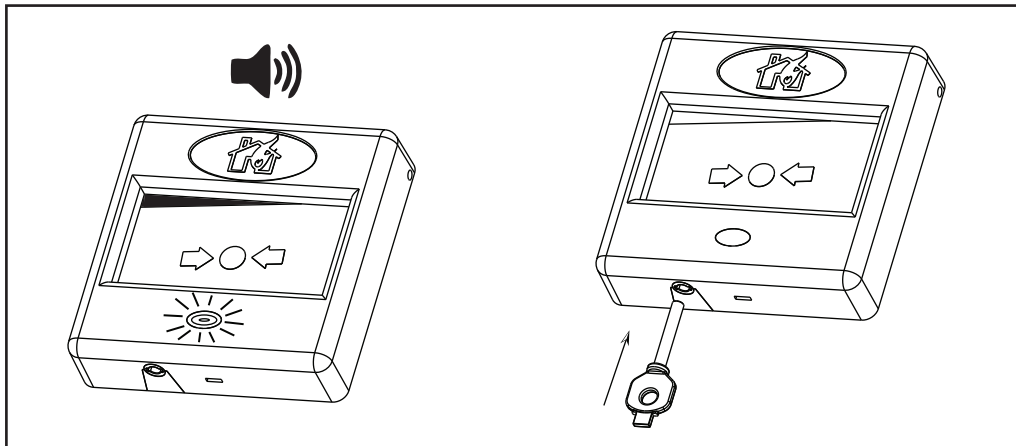
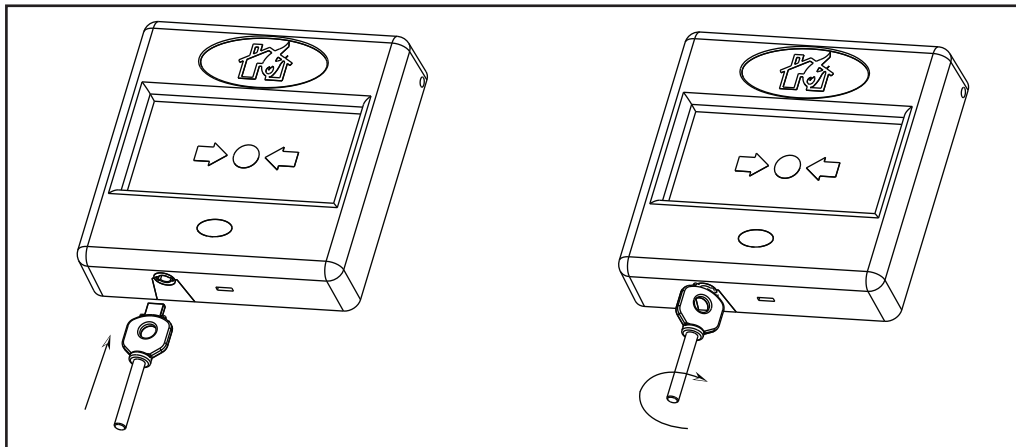


FP3 Manuell samtalspunkt

GB Patent 2404494 : EN54-11
CPD Certified 09: No 09129002/AA/00



Tekniska specifikationer

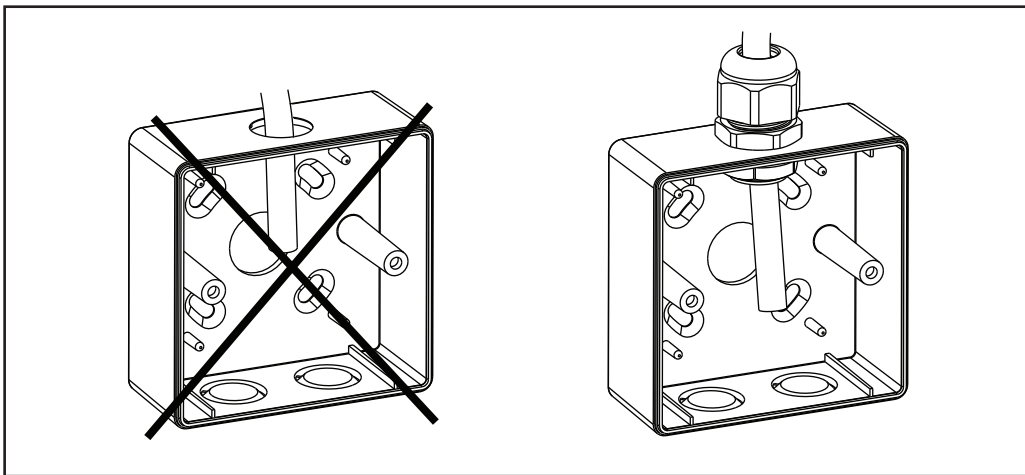
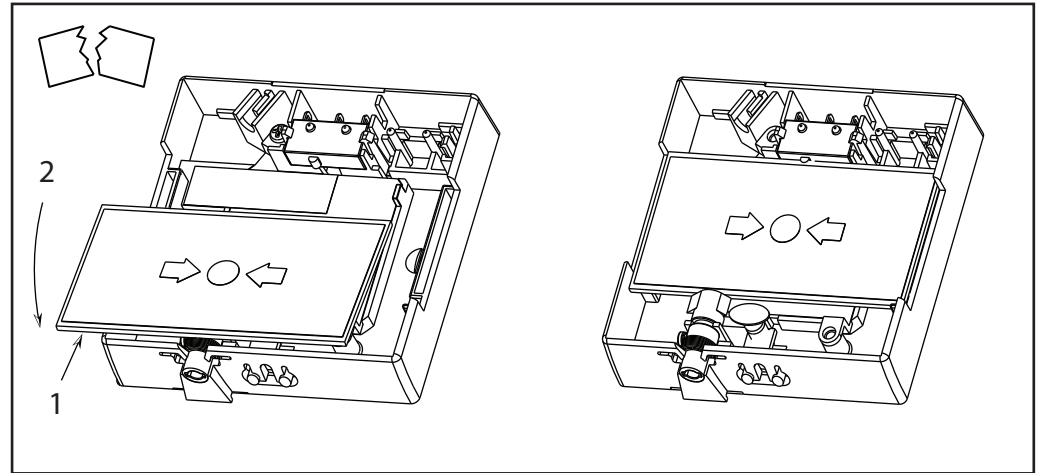
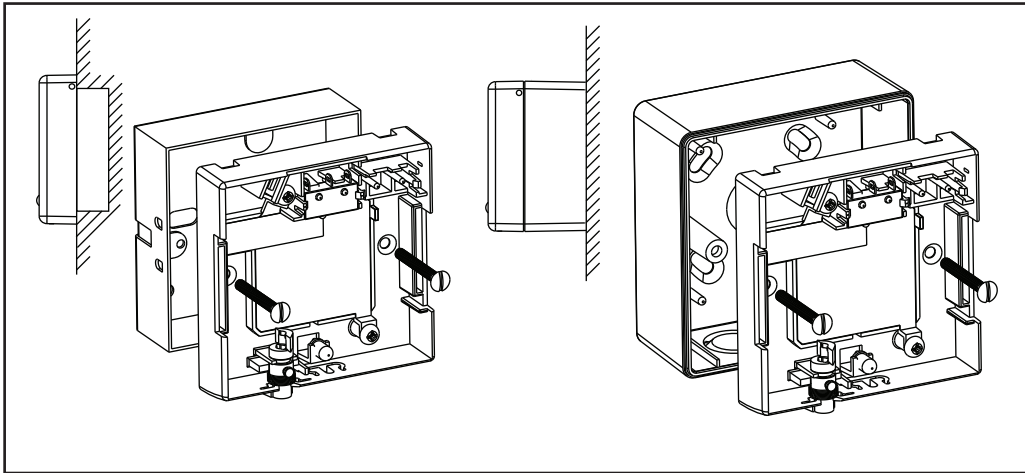
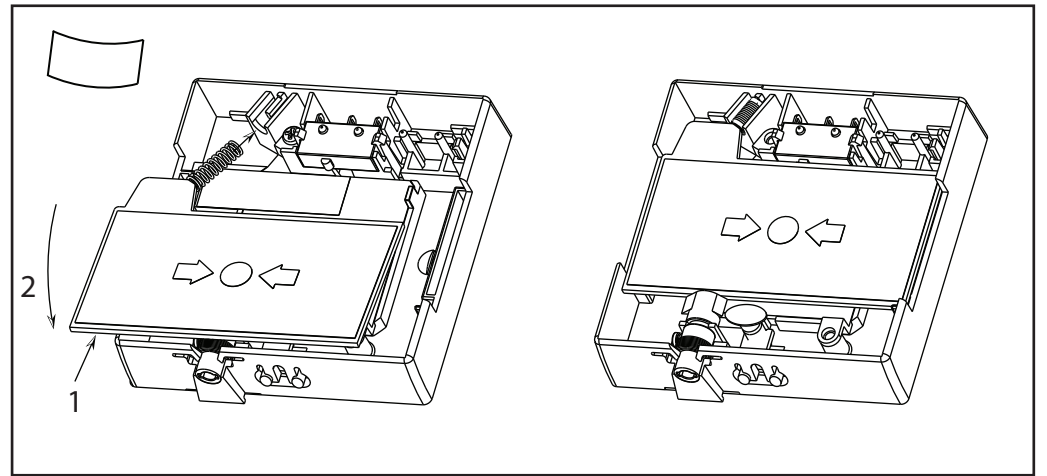
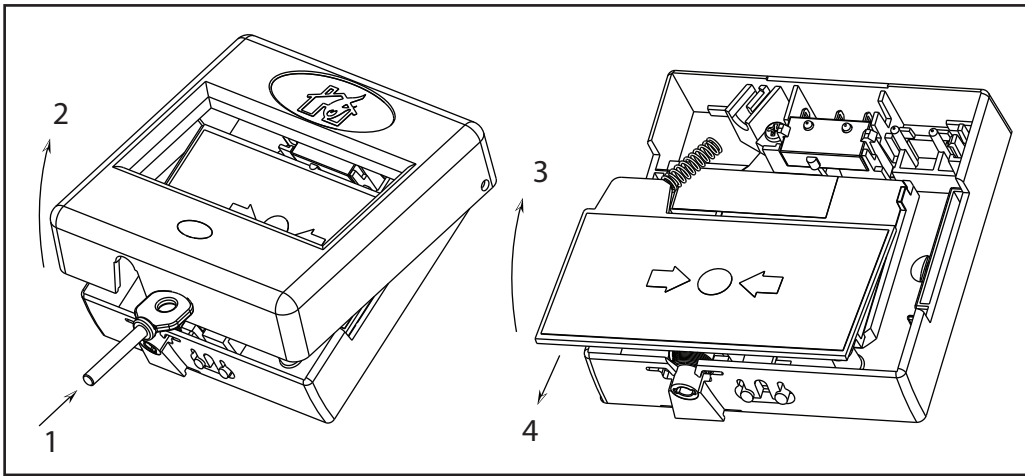
EN54-11 Klassificering	Typ A: Di drift
Manöverelement	Icke-återställningsbart bräckligt element (glas) eller återställbart bräckligt element (plast)
Brytartyp	Enstång
Driftspänning	Nominellt 12-24 volts D.C
Kontaktbetyg	12A 125/250 VAC
Övervakningsmotstånd	Valbara, 470Ω or 680Ω 1 watt Kolfilm
Blocking Diode	Selectable, type IN4001 (50V)
LED Indikering	Röd LED med begränsningsmotstånd
Terminal Typ	2.5mm insättningstyp, klassad 10A/250VAC
Lägesval	Tröjor
IP-betyg	IP44 endast för inomhusbruk
Temperaturvariation	-10C to +55C
Material	Fodral ABS, manöverelement Glas eller polykarbonat

Environmental Advice.

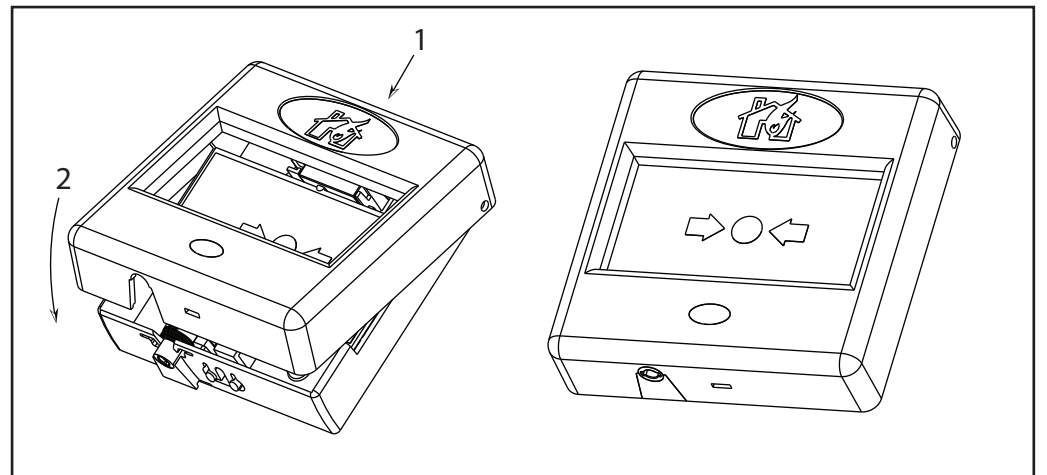
This product is covered by current WEEE regulations. Please consider the effect on the environment when disposing of it. Do not put in a domestic waste bin. Only dispose of at an appointed recycling centre.



CE0560



2



3