

IR261

Passiv-Infrarot melder für Deckenmontage

VANDERBILT



Key Features include:

- Raumüberwachung mit einer 360° Rundsicht
- Schutz gegen Überspannungsimpulse auf Speise- und Signalleitungen
- Perfekter Schutz gegen Insekten und Feuchtigkeit
- Hohe Sicherheit gegen elektrische und elektromagnetische Störeinflüsse
- Einfache und schnelle Installation und schnelle Inbetriebsetzung

Beschreibung

Melder für Deckenmontage zur 360° Überwachung großer Innenräume in einem Radius von 8 m. Die Fresnel Optik mit einem Pyrosensor detektiert in 33 vorhangähnlichen Wirkzonen. Mit Alarmspeicher. Unempfindlich gegen äußere Einflüsse wie Feuchtigkeit, Überspannungsimpulse, elektromagnetische Störungen, Insekten oder externe Lichtquellen durch ein integrales Schutzkonzept. Schnelle und einfache Installation.

Ideal für grosse Räume

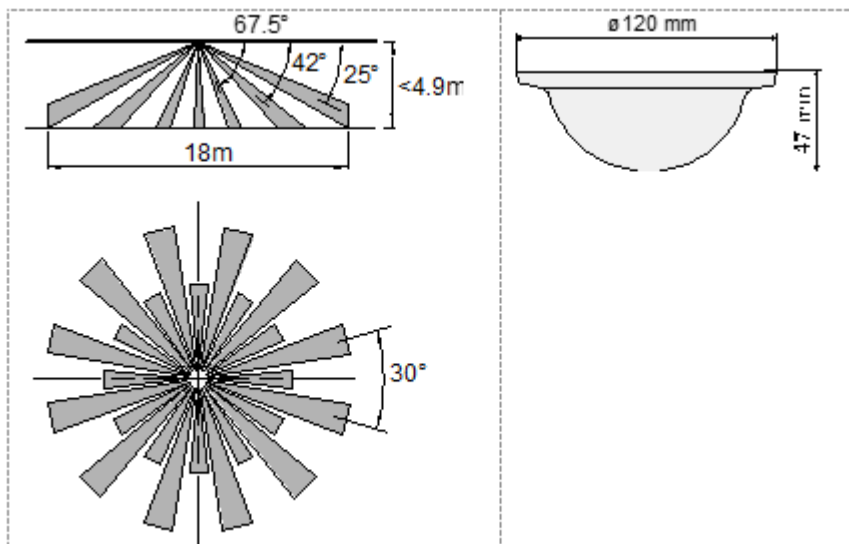
Schnelle Installation, ansprechendes Design und zuverlässige Detektion in Verbindung mit einer 360° Überwachung, machen den IR261 zum idealen Melder für die Überwachung von Grossraumbüros und Einkaufsflächen mit flexiblen Einrichtungen, sowie von Korridor Kreuzungen und Lagerhallen.

Sichere und einfache Installation

Das zweiteilige Melder Gehäuse erlaubt eine leichte Montage: Der Melder Boden wird auf eine stabile Fläche montiert und die Anschlüsse werden mit der Klemme verbunden. Der Melder Oberteil wird mit der Optik und der Elektronik auf den Melder Boden aufgesetzt und eingedreht. Der gesamte Melder kann über den Melder Sockel um $\pm 20^\circ$ gedreht werden. Der Melder Sockel bietet zudem ausreichend Platz für Drahtschlaufen.

Zuverlässige Detektion

Der Pyrosensor garantiert mit der Fresnel-Linse dank 33 vorhangähnlichen Wirkzonen eine zuverlässige Detektion.



Montagehöhe (M)	Wirkbereich (M)			
	120 %	100 %*	80 %	60 %
2.0	8.4	7.0	5.6	4.2
2.6	10.6	8.8	7.0	5.3
3.0	12.0	10.0	8.0	6.0
4.0	16.8	14.0	11.2	8.4
4.9	18.2	15.2	12.2	9.1

* Grundeinstellung

IR261

Passiv-Infrarot melder für Decken montage

VANDERBILT

■ Spezifikationen

Speisespannung (nominell 12 V)	10.5 ... 18 VDC
- Max. Welligkeit (0 ... 100 Hz)	2 V _{PP}
Stromaufnahme (bei 12 V)	
- Ruhe	< 25 mA
- Maximum bei Alarm (mit LED ein)	< 35 mA
Alarmausgang (elektronisches Relais)	
- Kontaktbelastbarkeit	Max. 30 VDC / 250 mA
- Serie Widerstand	3.3 Ω
- Alarmhaltezeit	~ 2 s
Einstellungen	
- Alarm LED	Aktiv / Inaktiv
- Alarmrelais	Auto - reset / Aus
- Alarmkontakt	Öffner, Schliesser
- Wirkungsbereich	4 Stufen 60 ... 120 %
- Empfindlichkeit	4 Stufen (1/2/3/4) Impulse zur Alarmauslösung
Anzeigen	
- Gelbe (Speicher) LED	Blinkt = Speicher aktiviert / Leuchtet = Alarm gespeichert
- Rote (Alarm) LED	Blinkt = Inbetriebsetzung / Leuchtet = Alarm
Umweltbedingungen	
- Betriebstemperatur	-15 ... +55 °C
- Lagertemperatur	-15 ... +55 °C
- Luftfeuchtigkeit (EN60721)	≤ 95% RF, nicht betauend
- Gehäuseschutz (EN60529)	IP41
- EMV-Festigkeit (< 1 GHz)	10 V/m
Dimensionen (Ø x H)	120 x 47 mm

■ Bestellinformation

Typ	Art.-Nr.	Beschreibung	Gewicht
IR261	VBPZ:5667770001	Passiv-Infrarotmelder für Deckenmontage	130g