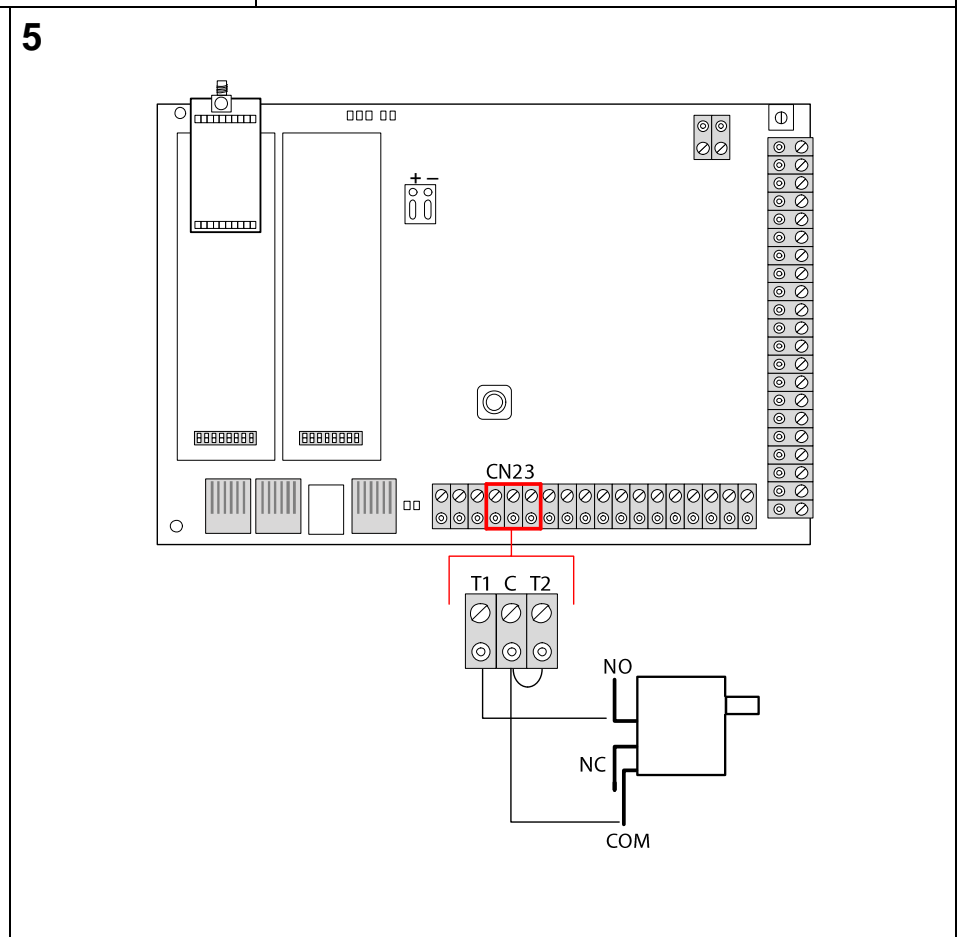
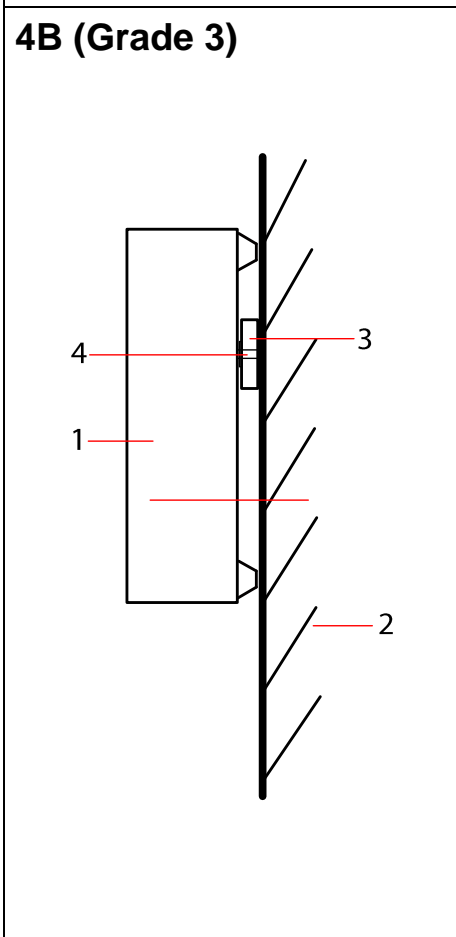
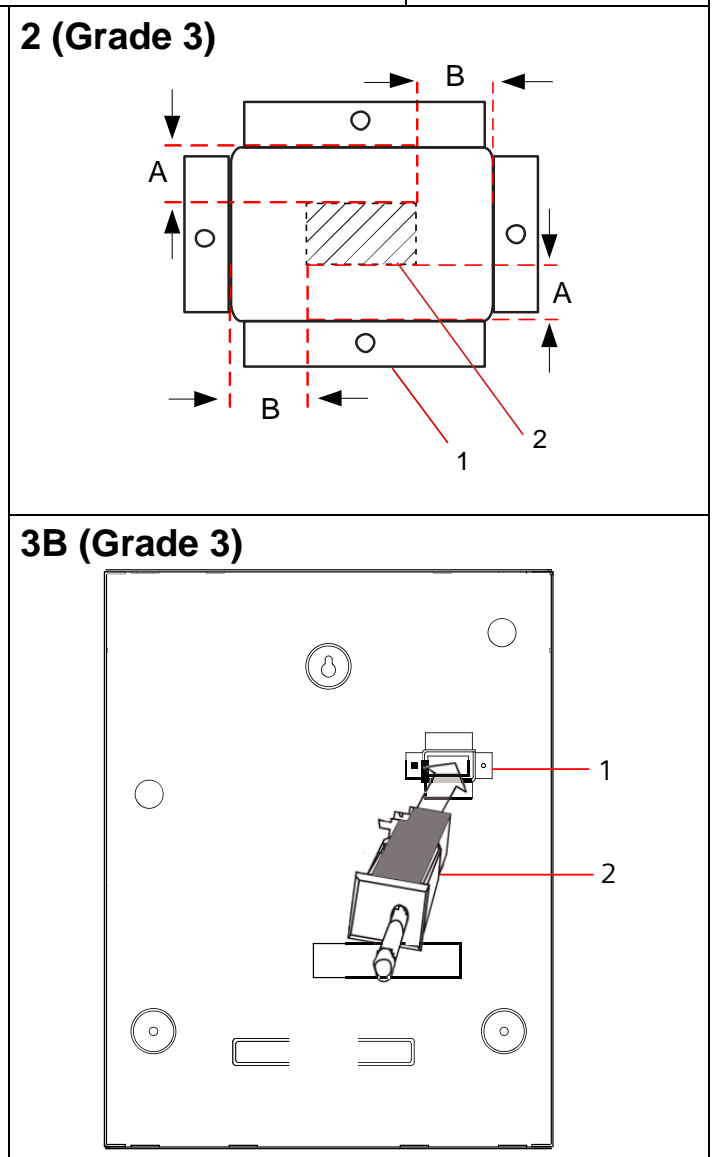
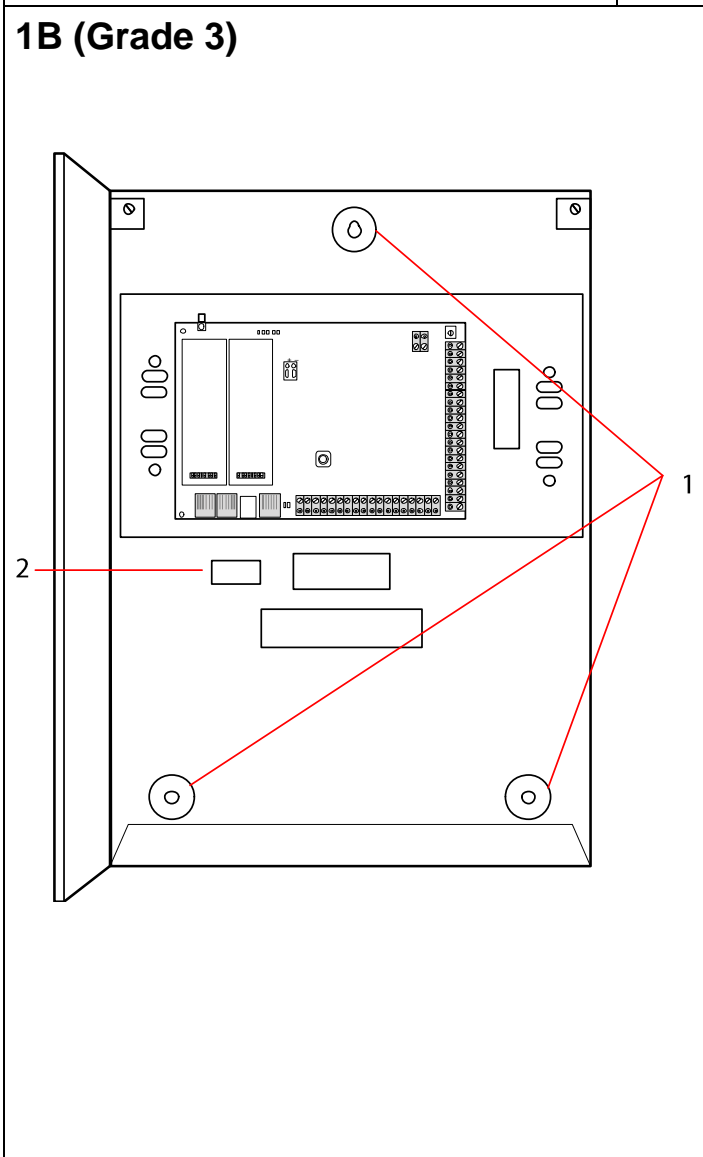
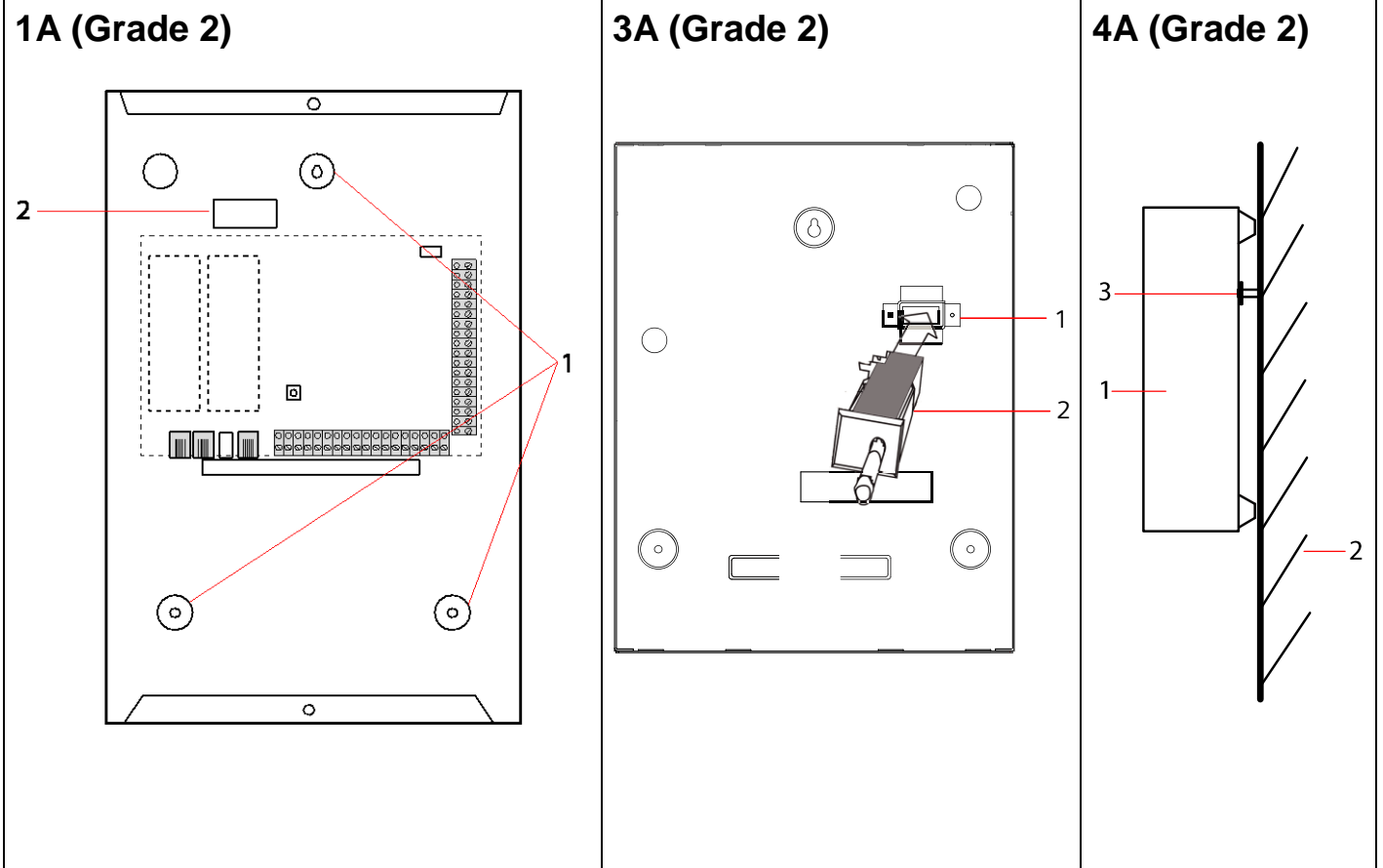


VANDERBILT

SPCY130



Back-Tamper Kit (en)
Kit für rückwärtigen Sabotageschutz (de)
Kit d'autosurveillance arrière (fr)
Kit de tamper trasero (es)
Kit tamper posteriore (it)
Bakre manipuleringskydd (sv)
Sabotageset achter (nl)



English – Instructions

WARNING Before starting to install and work with this device, please read the Safety Instructions.

When changing the SPC system, always ensure that the mains supply and the battery are disconnected. Ensure that all anti-static precautions are adhered to when handling connectors, wires, terminals and PCBs.

Introduction to the SPCY130

The SPC back tamper kit provides SPC control panels and power supplies with the option of having back tamper as well as front tamper.

The back tamper kit comprises the following parts:

- Tamper switch
- Leads for connecting the back tamper switch to the controller
- Wall fixing plate

Back tamper switch installation (Grade 3)

See Fig. 1B

1	Wall fixings
2	Tamper switch cutout

Mounting the wall fixing plate

1. Mount the SPC enclosure in the appropriate position on the wall using all three fixings.
2. Draw a line around the inside of the back tamper cut out (Fig 1B, item 2) to provide a guide for the wall plate on the fixing wall. Remove the enclosure from the wall.
3. Place the wall plate (Fig 2, item 1) on the wall centring it precisely around the rectangle previously drawn (Fig. 2, item 2).
4. Ensure all four flanges on the wall plate are flush with the wall.
5. Mark the four fixings on the wall plate.
6. Drill and use suitable screws (max. 4 mm) for the wall substrate.
7. Fit the wall plate to the wall.

Fitting the back tamper switch

1. Insert the tamper switch (Fig. 3B, item 2) into the back of the enclosure so that the plunger faces outwards (Fig. 3B, item 1).
2. Fit the enclosure back onto the wall using the three fixings previously removed (Fig. 4B, item 2).
3. Visually check to ensure there is a flush finish between the wall plate (Fig. 4B) and the enclosure metalwork.

WARNING: If the wall fixing plate is not accurately aligned then the enclosure will not sit properly on its fixings.

See Fig. 4B

1	Enclosure
2	Wall
3	Wall fixing plate
4	Tamper switch

Back tamper switch installation (Grade 2)

See Fig. 1A

1	Wall fixings
2	Tamper switch cutout

1. Insert the tamper switch (Fig. 3A, item 2) into the back of the enclosure so that the plunger faces outwards. (Fig. 3A, item 1)
2. Fit the enclosure to the wall. (Fig. 4A)

See Fig. 4A

1	Enclosure
2	Wall
3	Tamper switch

Wiring the back tamper switch to the control panel (Fig. 5)

All control panels have spare inputs configured as tamper inputs that are designed for wiring the tamper switch and do not require any programming.

This tamper switch will be referred to as 'Aux Tamper 1' by the system.

1. Connect NO on the tamper switch to T1 on the controller.
2. Connect COM on the tamper switch to C on the controller. Ensure the T2 jumper is not removed.

Once the tamper switch is wired, the controller can be commissioned in the normal manner.

Wiring the back tamper switch to the PSU

Refer to the corresponding Smart PSU installation instructions for wiring details.

Deutsch – Anweisungen

WARNUNG Lesen Sie vor der Installation und Verwendung dieses Geräts die Sicherheitshinweise.

WARNING Stellen Sie sicher, dass beim Auswechseln des SPC-Systems die Anschlüsse von Wechselstromversorgung und Batterie getrennt sind. Stellen Sie sicher, dass während der Handhabung von Anschlüssen, Drähten, Klemmen und Platinen alle erforderlichen Antistatikmaßnahmen getroffen werden.

SPCY130 – Einführung

Das Set für rückwärtigen Sabotageschutz bietet die Möglichkeit, SPC-Zentralen und Stromversorgungen mit einem Sabotagekontakt sowohl an der Vorder- als auch der Rückseite auszustatten.

Der Kit für rückwärtigen Sabotageschutz umfasst folgende Teile:

- Sabotagekontakt
- Drähte für den Anschluss des rückwärtigen Sabotagekontakts an die Controller-Platine
- Wandbefestigungsplatte

Installation des rückwärtigen Sabotagekontakts (Grad 3)

Siehe Abb. 1B:

1	Wandhalterungen
2	Sabotageschalter-Ausschnitt

Montage der Wandplatte

1. Befestigen Sie das SPC-Gehäuse mit allen 3 Halterungen an geeigneter Stelle an der Wand.
2. Ziehen Sie eine Linie um das Innere des hinteren Sabotageschalter-Ausschnitts (Abb. 1B, Element 2), um einen Bezugspunkt für die Anbringung der Wandplatte zu erhalten. Entfernen Sie das Gehäuse von der Wand.
3. Halten Sie die Wandplatte (Abb. 2, Element 1) an die Wand und zentrieren Sie die Platte exakt um das zuvor angezeichnete Rechteck (Abb. 2, Element 2).
4. Stellen Sie sicher, dass alle 4 Halbleche flach auf der Wand aufliegen.
5. Markieren Sie die 4 Befestigungsbohrungen der Wandplatte an der Wand.
6. Bohren Sie Löcher, und verwenden Sie für die Wand geeignete Befestigungsschrauben (max. 4 mm).
7. Befestigen Sie die Wandplatte an der Wand.

Anbringen des rückwärtigen Sabotagekontakts

1. Setzen Sie den Sabotagekontakt (Abb. 3B, Element 2) in die Rückseite des Gehäuses ein, so dass der Stift nach außen zeigt (Abb. 3B, Element 1).
2. Setzen Sie das Gehäuse wieder auf die Wand; verwenden Sie hierzu die drei zuvor entfernten Halterungen (Abb. 4B, Element 2).
3. Stellen Sie sicher, dass das Gehäuse rundum ohne Zwischenraum auf der Wandplatte aufliegt (Abb. 4B).

WARNING: Falls die Wandplatte nicht korrekt ausgerichtet ist, sitzt das Gehäuse nicht richtig auf seinen Halterungen.

Siehe Abb. 4B

1	Gehäuse
2	Wand
3	Wandbefestigungsplatte
4	Sabotagekontakt

Installation des rückwärtigen Sabotagekontakts (Grad 2)

Siehe Abb. 1A

1	Wandhalterungen
2	Sabotageschalter-Ausschnitt

1. Setzen Sie den Sabotagekontakt (Abb. 3A, Element 2) in die Rückseite des Gehäuses ein, so dass der Stift nach außen zeigt (Abb. 3A, Element 1).
2. Befestigen Sie das Gehäuse an der Wand (Abb. 4A).

Siehe Abb. 4A

1	Gehäuse
2	Wand
3	Sabotagekontakt

Verdrahten des rückwärtigen Sabotagekontakts mit der Controller-Platine (Abb. 5)

Alle Controller-Platinen besitzen freie Eingänge, die als Sabotageeingänge konfiguriert sind. Sie sind für die Verbindung mit dem Sabotageschalter vorgesehen und bedürfen keiner Programmierung.

Der Sabotageschalter wird vom System als „Aux Tamper 1“ erkannt.


1. Verbinden Sie den Schließler (NO) am Sabotagekontakt mit dem Anschluss T1 auf der Controller-Platine.
2. Verbinden Sie den gemeinsamen Kontakt COM am Sabotageschalter mit dem Anschluss C am Controller. Stellen Sie sicher, dass Jumper T2 nicht entfernt wird.


Sobald der Sabotagekontakt verdrahtet ist, kann der Controller auf normale Weise in Betrieb genommen werden.

Verdrahten des rückwärtigen Sabotagekontakts mit der Stromversorgung

Einzelheiten zur Verdrahtung finden Sie in der entsprechenden Installationsanleitung der Smart PSU.

Español – Instrucciones

 **ADVERTENCIA:** Antes de instalar y usar este dispositivo, lea las Instrucciones de seguridad.

 Al cambiar el sistema SPC, asegúrese siempre de que el equipo esté desconectado de la red de alimentación y de la batería. Debe adoptar todas las precauciones antiestáticas al manipular conectores, cables, terminales y placas.

Introducción al SPCY130

El kit de tamper trasero del SPC proporciona a las centrales SPC y a las fuentes de alimentación la opción de disponer tanto de tamper trasero como de tamper delantero.

El kit de tamper trasero se compone de las siguientes piezas:

- Interruptor de tamper
- Conductores para conectar el interruptor de tamper trasero al controlador
- Placa de fijación a la pared

Instalación de interruptor de tamper trasero (grado 3)

Véase Fig. 1B


1	Fijaciones a la pared
2	Sección de interruptor de tamper

Montaje de la placa de fijación a la pared

1. Monte la carcasa del SPC en la pared en la posición adecuada mediante las tres fijaciones.
2. Dibuje una línea alrededor del interior de la sección prevista para el tamper trasero (Fig. 1B elemento 2). Esta línea servirá de guía para colocar la placa de pared. Retire la carcasa de la pared.
3. Coloque la placa de pared (Fig. 2 elemento 1) en la pared, centrándola exactamente alrededor del rectángulo previamente dibujado (Fig. 2 elemento 2).
4. Asegúrese de que los cuatro apoyos en la placa de la pared queden a ras con la pared.
5. Marque las cuatro fijaciones sobre la placa de la pared.
6. Taladre y utilice tornillos adecuados (máx. 4 mm) para la superficie de la pared.
7. Fije la placa a la pared.

Fijación del interruptor de tamper trasero

1. Inserte el interruptor de tamper (Fig. 3B, elemento 2) en la parte trasera de la carcasa de modo que el émbolo quede mirando hacia fuera (Fig. 3B, elemento 1).
2. Fije la parte trasera de la carcasa sobre la pared utilizando las tres fijaciones retiradas anteriormente (Fig. 4B, elemento 2).
3. Compruebe visualmente que la placa de la pared (Fig. 4B) y la estructura metálica de la carcasa quedan a ras.

 **ADVERTENCIA:** Si la placa de fijación a la pared no está alineada exactamente, la carcasa no quedará asentada correctamente en sus fijaciones.

Véase Fig. 4B

1	Carcasa
2	Pared
3	Placa de fijación a la pared
4	Interruptor de tamper

Instalación de interruptor de tamper trasero (grado 2)

Véase Fig. 1A

1	Fijaciones a la pared
2	Sección de interruptor de tamper

1. Inserte el interruptor de tamper (Fig. 3A, elemento 2) en la parte trasera de la carcasa de modo que el émbolo quede mirando hacia fuera. (Fig. 3A, elemento 1)
2. Fije la carcasa a la pared. (Fig. 4A)

Véase Fig. 4A

1	Carcasa
2	Pared
3	Interruptor de tamper

Cableado del interruptor de tamper trasero a la central (Fig. 5)

Todas las centrales tienen entradas de reserva configuradas como entradas de tamper diseñadas para cablear el interruptor de tamper, y no requieren programación.

El sistema se referirá a este interruptor de tamper como "Tamper Aux 1".


1. Conecte NA en el interruptor de tamper a T1 en el controlador.
2. Conecte COM en el interruptor de tamper a C en el controlador. Asegúrese de que no se ha retirado el jumper T2.


Una vez cableado el interruptor de tamper, el controlador se puede poner en funcionamiento normalmente.

Cableado del interruptor de tamper trasero a la fuente de alimentación

Consulte las correspondientes instrucciones de instalación de la fuente de alimentación inteligente para más información sobre el cableado.

Français – Instructions

 **AVERTISSEMENT :** Avant de commencer l'installation de ce produit, merci de prendre connaissance des consignes de sécurité.

 Lors du remplacement du système SPC, assurez toujours que l'alimentation électrique et la batterie sont déconnectées. Assurez-vous que toutes les précautions antistatiques sont respectées lors de la manipulation des connecteurs, fils, bornes et cartes de circuit imprimé.

Introduction au SPCY130

Le kit d'autosurveillance arrière SPC dote les centrales SPC d'un dispositif d'autosurveillance à l'avant et à l'arrière.

Le kit d'autosurveillance inclut les éléments suivants :

- Commutateur antisabotage
- Câbles de connexion du commutateur antisabotage au contrôleur
- Plaque de fixation murale

Installation du commutateur antisabotage arrière (Niveau 3)

Voir fig. 1B


1	Fixations murale
2	Découpe du commutateur de surveillance

Montage du support mural

1. Montez le boîtier du SPC en position adéquate sur le mur, à l'aide des trois éléments de fixation.
2. Tracez une ligne autour de l'intérieur de la découpe du dispositif d'autosurveillance arrière (fig. 1B, réf. 2). Ceci vous guidera pour fixer la plaque murale sur le mur. Retirez le boîtier du mur.
3. Placez la plaque murale (fig 2, réf. 1) sur le mure en la centrant précisément autour du rectangle que vous avez préalablement tracé (fig. 2, réf. 2).
4. Vérifiez que les quatre brides de la plaque murale affleurent avec le mur.
5. Marquez les quatre fixations sur la plaque murale.
6. Percez les trous et utilisez des vis (max. 4 mm) adaptées au matériau du mur.
7. Montez la plaque murale sur le mur.

Mise en place du commutateur antisabotage arrière

1. Insérez le commutateur antisabotage (fig. 3B, réf. 2) à l'arrière du boîtier de façon que le bouton-poussoir soit tourné vers l'extérieur (fig. 3B, réf. 1).
2. Remplacez le boîtier sur le mur à l'aide des trois fixations que vous avez précédemment retirées (fig. 4B, réf. 2).
3. Vérifiez visuellement que la plaque murale (fig. 4B) et la partie métallique du boîtier affleurent.

 **AVERTISSEMENT :** Si cet alignement est incorrect, le boîtier ne s'enclenchera pas sur ses fixations.

Voir fig. 4B

1	Boîtier
2	Mur
3	Plaque de fixation murale
4	Commutateur antisabotage

Installation du commutateur antisabotage arrière (Niveau 2)

Voir fig. 1A

1	Fixations murale
2	Découpe du commutateur de surveillance

1. Insérez le commutateur antisabotage (fig. 3A, réf. 2) à l'arrière du boîtier de façon que le bouton-poussoir soit tourné vers l'extérieur. (fig. 3A, réf. 1)
2. Mettez le boîtier en place sur le mur. (fig. 4A)

Voir fig. 4A

1	Boîtier
2	Mur
3	Commutateur antisabotage

Câblage du commutateur antisabotage arrière à la centrale (fig. 5)

Toutes les centrales installées disposent d'entrées supplémentaires configurées comme entrées d'autosurveillance. Elles sont destinées à recevoir le câblage du dispositif d'autosurveillance et n'ont pas besoin d'être programmées.

Le système fait référence à ce commutateur antisabotage comme « Aux Tamper 1 ».

1. Connectez les contacts NO sur le commutateur antisabotage T1 du contrôleur.
2. Connectez les contacts COM sur le commutateur antisabotage C du contrôleur. Assurez-vous que le cavalier T2 n'est pas retiré.

Après avoir câblé le commutateur antisabotage, vous pouvez mettre le contrôleur en service normalement.

Câblage du commutateur antisabotage arrière au module d'alimentation

Reportez-vous aux instructions d'installation du module d'alimentation correspondant pour les informations de câblage.

Italiano – Istruzioni

AVVERTENZA: Prima di procedere con l'installazione e l'utilizzo di questo dispositivo, leggete le Istruzioni di sicurezza.

Quando il sistema SPC viene sostituito, verificate sempre che l'alimentazione e la batteria siano scollegate. Verificate che siano state rispettate tutte le precauzioni antistatiche durante il maneggiamento di connettori, cavi, terminali e PCB.

Introduzione a SPCY130

Il kit tamper posteriore SPC fornisce ai pannelli di controllo SPC e agli alimentatori la possibilità di avere un tamper posteriore e un tamper frontale.

Il kit tamper posteriore è costituito dalle seguenti parti:

- Interruttore tamper
- Conduttori per il collegamento dell'interruttore tamper posteriore al controllore
- Piastra di fissaggio alla parete

Installazione dell'interruttore tamper posteriore (grado 3)

Vedi Fig. 1B

1	Piastra a parete
2	Involucro Interruttore tamper

Montaggio della piastra a parete

1. Installate l'alloggiamento SPC nella posizione appropriata sulla parete tramite i tre fissaggi.
2. Disegnate una linea lungo la parte interna del supporto del tamper posteriore (vedi Fig. 1B, elemento 2) per avere una guida per la piastra sulla parete di fissaggio. Rimuovete l'alloggiamento dalla parete.
3. Posizionate la piastra (Fig. 2, elemento 1) sul muro esattamente sul rettangolo precedentemente disegnato (Fig. 2, elemento 2).
4. Assicuratevi che le quattro flange sulla piastra a parete siano a livello della parete.
5. Segnate i quattro fissaggi sulla piastra a parete.
6. Perforate e utilizzate viti adatte (max. 4 mm) alla superficie della parete.
7. Fissate la piastra sulla parete.

Installazione dell'interruttore del tamper posteriore.

1. Inserite l'interruttore tamper (vedi Fig 3B, elemento 2) nel lato posteriore dell'alloggiamento in modo che la spina sia rivolta verso l'esterno (Fig. 3B, elemento 1).
2. Fissate la parte posteriore dell'alloggiamento utilizzando i tre fissaggi precedentemente rimossi (Fig. 4B, elemento 2).
3. Controllate visivamente che la piastra (Fig. 4B) e le pareti in metallo dell'alloggiamento siano perfettamente allineate.

AVVERTENZA: Se la piastra di fissaggio non è correttamente allineata, l'alloggiamento non corrisponderà ai relativi fissaggi.

Vedi Fig. 4B

1	Alloggiamento
2	Parete
3	Piastra di fissaggio alla parete
4	Interruttore tamper

Installazione dell'interruttore tamper posteriore (grado 2)

Vedi Fig. 1A

1	Piastra a parete
2	Involucro Interruttore tamper

1. Inserite l'interruttore tamper (vedi Fig. 3a, elemento 2) nel lato posteriore dell'alloggiamento in modo che la spina sia rivolta verso l'esterno. (Fig. 3A, elemento 1).
2. Fissate l'alloggiamento sulla parete. (Fig. 4A)

Vedi Fig. 4A

1	Alloggiamento
2	Parete
3	Interruttore tamper

Cablaggio dell'interruttore tamper posteriore sul pannello di controllo (Fig. 5)

Tutti i pannelli di controllo dispongono di ingressi di riserva configurati come ingressi tamper progettati per il cablaggio dell'interruttore tamper e non richiedono alcuna programmazione.

Questo interruttore tamper sarà riconosciuto dal sistema come "Tamper ausiliario 1".

1. Collegare il NA sull'interruttore tamper al T1 del controllore.
2. Collegare il COM sull'interruttore tamper al C del controllore. Assicuratevi che il jumper T2 non sia rimosso.

Dopo aver collegato l'interruttore tamper, il controllore può essere installato in modo normale.

Cablaggio dell'interruttore tamper posteriore sulla PSU

Per i dettagli sul cablaggio fate riferimento alle relative istruzioni di installazione della Smart PSU.

Nederlands – Instructies

WAARSCHUWING: Lees de Veiligheidshandleiding voordat u dit apparaat installeert en in gebruik neemt.

Zorg dat de netvoeding en accu zijn losgehaald voordat u het SPC-systeem vervangt. Houdt u aan alle voorzorgsmaatregelen om de vorming van statische energie te voorkomen als u werkt met connectoren, draden, klemmen en printplaten.

Kennismaking met de SPCY130

De SPC set voor een sabotageschakelaar achter maakt het mogelijk SPC-bedieningspanelen en voedingseenheden te voorzien van een sabotageschakelaar achter en voor.

De sabotageset achter bestaat uit de volgende onderdelen:

- Sabotageschakelaar
- Draden om de sabotageschakelaar aan te sluiten op de controller
- Plaat voor wandmontage

Installatie van achterste sabotageschakelaar (Klasse 3)

Zie Afb. 1B

1	Muurbevestigingen
2	Uitsparing voor sabotageschakelaar

De wandplaat monteren

1. Bevestig de SPC-behuizing op de gewenste positie aan de wand met alle drie de bevestigingen.
2. Trek een streep rond de binnenzijde van de uitsparing voor het achterste sabotagecontact (zie Afb. 1B, nr. 2) als oriëntatie voor de plaat op de wand. Verwijder de behuizing van de wand.
3. Houd de plaat (Afb. 2, nr. 1) tegen de wand en zorg dat de plaats precies is gecentreerd rond de eerder getekende rechthoek (Afb. 2, nr. 2).
4. Zorg dat alle vier de flenzen op de wandplaat vlak op de wand liggen.
5. Markeer de vier bevestigingen op de wandplaat.
6. Boor gaten en gebruik geschikte schroeven (max. 4 mm) voor de wand.
7. Bevestig de wandplaat aan de wand.

De achterste sabotageschakelaar monteren

1. Plaats de sabotageschakelaar (Afb. 3B, nr. 2) in de achterzijde van de behuizing zodat de taster naar buiten wijst (Afb. 3B, nr. 1).
2. Bevestig de behuizing weer aan de wand met de drie eerder verwijderde bevestigingen (Afb. 4B, nr. 2).
3. Controleer visueel of de wandplaat (Afb. 4B) en het metaalwerk van de behuizing goed aansluiten.

WAARSCHUWING: Als de wandplaat niet nauwkeurig is uitgelijnd, past de behuizing niet goed op de bevestigingen.

Zie Afb. 4B

1	Behuizing
2	Muur
3	Plaat voor wandmontage
4	Sabotageschakelaar

Installatie van achterste sabotageschakelaar (Klasse 2)

Zie Afb. 1A

1	Muurbevestigingen
2	Uitsparing voor sabotageschakelaar

1. Plaats de sabotageschakelaar (Afb. 3A, nr. 2) in de achterzijde van de behuizing zodat de taster naar buiten wijst. (Afb. 3A, nr. 1)
2. Bevestig de behuizing aan de wand. (Afb. 4A)

Zie Afb. 4A

1	Behuizing
2	Muur
3	Sabotageschakelaar

De achterste sabotageschakelaar aansluiten op de controller (Afb. 5)

Alle bedieningspanelen zijn voorzien van reserve-ingangen die zijn geconfigureerd als sabotage-ingangen. Gebruik deze ingangen om de sabotageschakelaar aan te sluiten. Programmering van de ingangen is niet nodig.

Deze sabotageschakelaar wordt in het systeem aangeduid als 'Aux Sabotage 1'.

- Sluit NO op de sabotageschakelaar aan op T1 op de controller.
- Sluit COM op de sabotageschakelaar aan op C op de controller. Zorg dat de jumper T2 jumper niet wordt verwijderd.

Zodra de sabotageschakelaar is aangesloten, kan de controller op de gebruikelijke wijze worden ingesteld.

De achterste sabotageschakelaar aansluiten op de PSU

Zie de installatie-instructies voor de Smart PSU voor meer informatie over de bedrading.



Svenska – Instruktioner



WARNING: Innan du börjar installera och arbeta med denna enhet, var god läs Säkerhetsinstruktionerna.



Var noga med att alltid koppla ur eluttag och batteri när du byter SPC-systemet. Var noga med att följa alla antistatiska försiktighetsåtgärder vid hantering av kontakter, ledningar, poler och kretskort.

Introduktion till SPCY130

SPC:ns bakre sabotageskydd förser SPC-kontrollpanelerna och strömkällorna med möjligheten att ha både bakre och främre sabotageskydd.

Det bakre sabotageskyddet består av följande delar:

- Sabotagebrytare
- Kablar för anslutning av den bakre sabotagebrytaren till kontrollenheten
- Monteringsplatta för vägg

Installation av bakre sabotagebrytare (Grad 3)

Se fig. 1B

1	Väggfästen
2	Utskärning för sabotagebrytare

Montera väggens fästplatta

1. Montera SPC-höljet på lämplig position på väggen med hjälp av alla tre fästen.
2. Rita en linje runt insidan av det bakre sabotagehålet (se fig. 1B, objekt 2) för att tillhandahålla en vägledning för väggplattan på fästväggen. Avlägsna höljet från väggen.
3. Placera väggplattan (fig. 2, objekt 1) på väggen och centrera den noga runt den rektangel som ritades tidigare (fig. 2, objekt 2).
4. Se till att alla fyra flänsar på väggplattan ligger an mot väggen.
5. Markera de fyra fästena på väggplattan.
6. Borra och använd lämpliga skruvar (max. 4 mm) för väggunderlaget.
7. Montera väggplattan på väggen.

Montera den bakre sabotagebrytaren

1. För in sabotagebrytaren (fig. 3B, objekt 2) i höljets baksida så att kolven är riktad utåt (fig. 3B, objekt 1).
2. Montera tillbaka höljet på väggen med de tre fästen som togs bort tidigare (fig. 4B, objekt 2).
3. Kontrollera visuellt för att säkerställa att väggplattan (fig. 4B) och höljets metalldel sitter tätt.



WARNING: Om väggens fästplatta inte är korrekt inriktad, kommer höljet inte att sitta ordentligt på fästena.

Se fig. 4B

1	Hölje
2	Vägg
3	Monteringsplatta för vägg
4	Sabotagebrytare

Installation av bakre sabotagebrytare (Grad 2)

Se fig. 1A

1	Väggfästen
2	Utskärning för sabotagebrytare

1. För in sabotagebrytaren (fig. 3A, objekt 2) i höljets baksida så att kolven är riktad utåt. (fig. 3A, objekt 1)
2. Sätt fast höljet på väggen. (fig. 4A)

Se fig. 4A

1	Hölje
2	Vägg
3	Sabotagebrytare

Koppling av den bakre sabotagebrytaren till kontrollpanelen (fig. 5)

Alla kontrollpaneler har reservgångar som är konfigurerade som sabotagegångar och är utformade för koppling av sabotagebrytaren och kräver ingen programmering.

Denna sabotagebrytare kommer att hänvisas till som 'Aux Tamper 1' av systemet.

- Anslut NO på sabotagebrytaren till T1 på kontrollenheten.
- Anslut COM på sabotagebrytaren till C på kontrollenheten. Säkerställ att T2-bygeln inte avlägsnas.

När sabotagebrytaren är inkopplad, kan kontrollenheten driftsättas på normalt sätt.

Koppla den bakre sabotagebrytaren till nätenheten (PSU)

Se motsvarande installationsinstruktionerna för Smart PSU för kopplingsdetaljer.