

# Contacts magnétiques

Gamme MK-4000

VANDERBILT



La nouvelle gamme MK-4000, certifiée EN50131-2-6, se compose de contacts magnétiques à montage en saillie à raccordement par borniers à vis. Il existe un large choix de produits et d'accessoires dont des contacts incluant des résistances de fin de ligne qui permettent de simplifier le câblage. Le boîtier à la forme esthétique est protégé à l'ouverture par un contact d'autosurveillance et un modèle de haute sécurité permet également de se prémunir contre toute tentative de fraude par démagnétisation externe.

- Raccordement par bornier à vis
- Excellente stabilité sur le long terme
- Simplicité et fiabilité de câblage grâce aux résistances de fin de ligne intégrées
- Boîtier plastique au design soigné et discret
- Modèle de haute sécurité avec détection de fraude par démagnétisation
- Modèle double contact pour une utilisation sur plusieurs systèmes

## Fonctionnalités

### ■ Application

Les contacts magnétiques de la gamme MK-4000 sont utilisés dans des systèmes d'alarme et de contrôle d'accès pour protéger les portes, portails ou fenêtres contre les ouvertures non autorisées.

Les contacts de la gamme MK-4000 sont idéal lorsque l'application nécessite une protection renforcée contre la fraude (par tentative de démagnétisation externe).

Une version à double contact permet également de n'utiliser qu'un seul détecteur pour communiquer l'ouverture de la porte à deux systèmes différents, tels que l'alarme intrusion et le système de contrôle d'accès.

### ■ Fonction

Le contact magnétique est constitué de deux éléments, c'est à dire le contact reed et l'aimant permanent.

Le contact reed et l'aimant sont montés face à face, à une distance définie, dans la partie fixe et la partie mobile de l'élément à protéger. Le contact reed est maintenu fermé par la force du champs magnétique de l'aimant permanent. Si la distance entre le contact reed et l'aimant vient à augmenter, le champs magnétique diminue dans le contact reed et déclenche ainsi sont ouverture, ouvrant ainsi le circuit électrique.

### ■ Installation

L'installateur doit s'assurer que l'espace d'air entre les parties fixes et mobiles du contact ne permet pas de réaliser un sabotage.

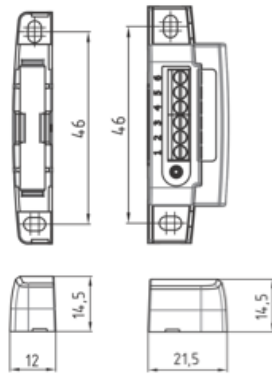
Les contacts de la gamme MK-4000 se montent directement sur des ouvrants en bois ou en plastique sans aucun accessoire additionnel. Si le contact doit être installé sur des ouvrants métallique, des cales d'espacement livrées en option et un aimant renforcé doivent être utilisés. Le raccordement s'effectue par des borniers à vis directement accessible sur le dessus du contact. Un contact d'auto-surveillance à l'ouverture du boîtier permet de se prémunir contre toute tentative de fraude.

# Contacts magnétiques

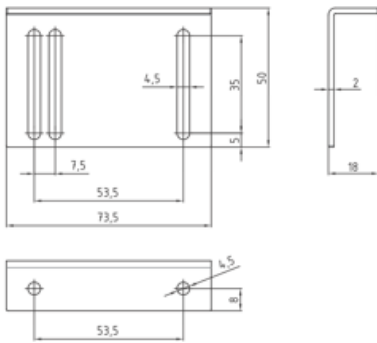
Gamme MK-4000

VANDERBILT

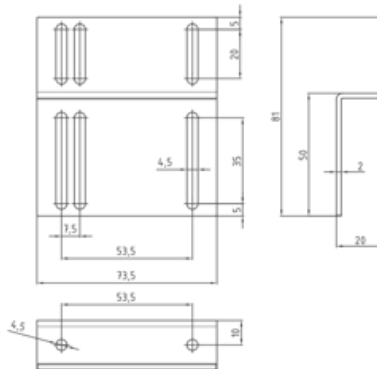
MK-4400; MK-4700



MK-4000-1



MK-4000-5



VANDERBILT

# Contacts magnétiques

Gamme MK-4000

VANDERBILT

## ■ Données techniques

	MK-4400	MK-4460	MK-4470	MK-4700	MK-4720
Type de contact d'alarme	NF	NO/NF	2 x NF	NF	NO/NF
Puissance de coupure	≤ 6 W	≤ 3 W	≤ 6 W	≤ 6 W	≤ 3 W
Tension de commutation	≤ 40 V DC	≤ 30 V DC	≤ 40 V DC	≤ 40 V DC	≤ 30 V DC
Courant de commutation	≤ 500 mA	≤ 200 mA	≤ 500 mA	≤ 500 mA	≤ 200 mA
Contact sabotage démagnétisation	-	-	-	NF	NF
Contact d'autosurveillance capot			NF		
Pouvoir de coupure			0,1A / 30V DC		
Résistance résiduelle			≤ 1 Ohm		
Distance de fermeture/ouverture sur bois-plastique	22/28mm	20/23,5mm	20/26,5mm	20/23,5mm	20/23,5mm
Distance de fermeture/ouverture matériaux ferreux Avec adaptateur MK-4000-3/4	- 11/13mm	- 11/13mm	- 10/14,5mm	- 11/13mm	- 11/13mm
Dimensions du contact			58 x 21,5 x 14,5 mm		
Dimensions de l'aimant			58 x 12 x 14,5 mm		
Température de fonctionnement			-40 °C à +70 °C		
Indice de protection			IP43		
Classe d'environnement EN			II		
Certifications		EN, SBSC Grade 2		EN, SBSC Grade 3	

VANDERBILT

# Contacts magnétiques

Gamme MK-4000

VANDERBILT

## ■ Informations pour commander

Type	Numéro d'article	Description	Poids
MK-4000-1	V54536-M105-A100	Equerre de montage en aluminium, en L	0.046 kg
MK-4000-2	V54536-N101-A100	Aimant extra fort pour montage sur support ferreux, grand écartement	0.032 kg
MK-4000-3	V54536-M106-A100	Cale d'espacement pour le contact, épaisseur 3 mm	0.1 kg
MK-4000-4	V54536-M107-A100	Cale d'espacement pour l'aimant, épaisseur 3 mm	0.06 kg
MK-4000-5	V54536-M108-A100	Equerre de montage en aluminium, en Z	0.046 kg
MK-4400	V54536-F113-A100	Contact magnétique montage en saillie, bornier à vis	0.032 kg
MK-4400-1K	V54536-F114-A100	Contact magnétique montage en saillie, bornier à vis, résistances 2 x 1k	0.032 kg
MK-4400-2K2	V54536-F114-A200	Contact magnétique montage en saillie, bornier à vis, résistances 2 x 2,2k	0.032 kg
MK-4400-2x5K6	V54536-F114-A300	Contact magnétique montage en saillie, bornier à vis, résistances 2 x 5,6k	0.032 kg
MK-4400-4K7	V54536-F114-A400	Contact magnétique montage en saillie, bornier à vis, résistances 2 x 4,7k	0.032 kg
MK-4460	V54536-F115-A100	Contact magnétique montage en saillie, bornier à vis, Contact NO/NF	0.033 kg
MK-4470	V54536-F116-A100	Contact magnétique montage en saillie, bornier à vis, 2x Contacts NF	0.033 kg
MK-4700	V54536-F117-A100	Contact magnétique montage en saillie, bornier à vis, haute sécurité	0.033 kg
MK-4720	V54536-F118-A100	Contact magnétique montage en saillie, bornier à vis, haute sécurité, contact NO/NF	0.033 kg