

Contacts magnétiques

Gamme MK-6000

VANDERBILT



Les contacts magnétiques de la gamme MK-6000 sont utilisés dans des systèmes d'alarme et de contrôle d'accès pour protéger les portes, portails ou fenêtres contre les ouvertures non autorisées.

Le contact reed et l'aimant sont montés en parallèle, à une distance définie, dans la partie fixe et la partie mobile de l'élément à protéger. Les détecteurs de la gamme MK-6000 sont conçus pour être encastrés ou montés en saillie directement sur des support non ferreux, ou en utilisant des adaptateurs de montage livrés en option.

Le câblage et l'installation est également simplifié par l'utilisation de modèles de contacts intégrant directement des résistances de fin de ligne.

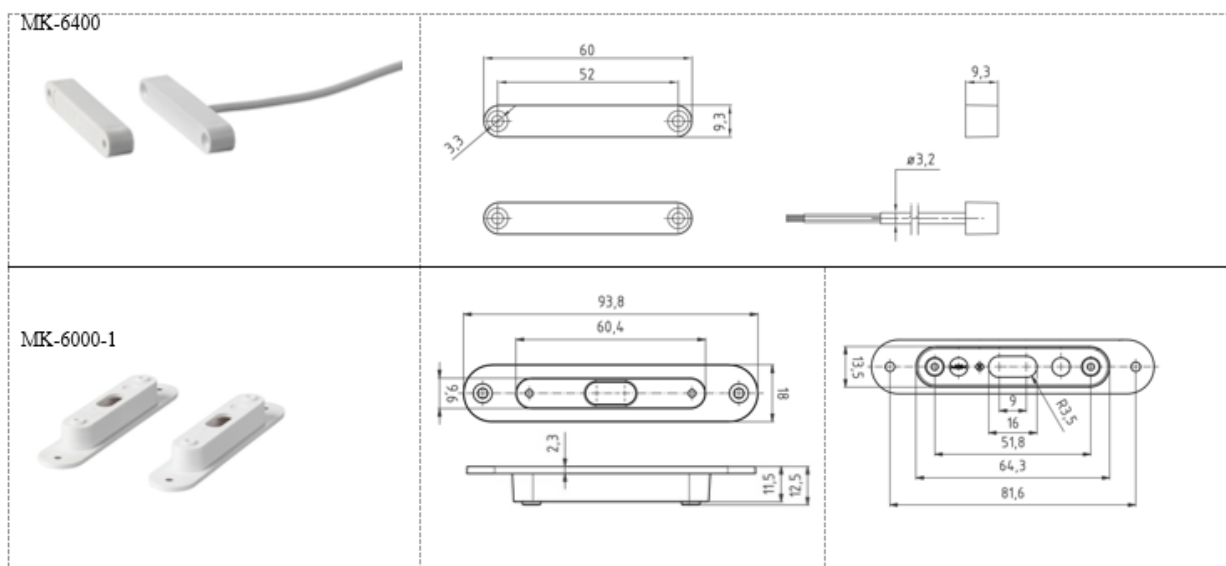
La gamme de contacts MK-6000 est certifiée EN50131-2-6 et offre les caractéristiques suivantes:

- Installation discrète et variée
- Sensibilité constante sur une large plage de température
- Haute fiabilité garantie par l'utilisation de contact reed
- Modèles à résistances de fin de ligne intégrées

Contacts magnétiques

Gamme MK-6000

VANDERBILT



■ Données techniques

Contact d'alarme	Contact d'alarme
Tension de commutation	Tension de commutation
Courant de commutation	Courant de commutation
Puissance de commutation	Puissance de commutation
Température de fonctionnement	Température de fonctionnement
Matière du boîtier	Matière du boîtier
Indice de protection	Indice de protection
Classe d'environnement VdS / EN	Classe d'environnement VdS / EN
Certifications en cours	Certifications en cours

VANDERBILT

Contacts magnétiques

Gamme MK-6000

VANDERBILT

■ Informations pour commander

Informations pour commander

Type	Numéro d'article	Description	Type
MK-6000-1	V54536-M109-A100	Adaptateur plastique	MK-6000-1
MK-6400-5	V54536-F119-A100	Contact magnétique, 5 m de câble	MK-6400-5
MK-6400-10	V54536-F119-A200	Contact magnétique, 10 m de câble	MK-6400-10
MK-6400-5-2x4K7	V54536-F120-A100	Contact magnétique, 5 m de câble, résistance d'équilibrage de 2 x 4,7K Ohm	MK-6400-5-2x4K7
MK-6400-5-2x16K2	V54536-F120-A200	Contact magnétique, 5 m de câble, résistance d'équilibrage de 2 x 16,2K Ohm	MK-6400-5-2x16K2

VANDERBILT