

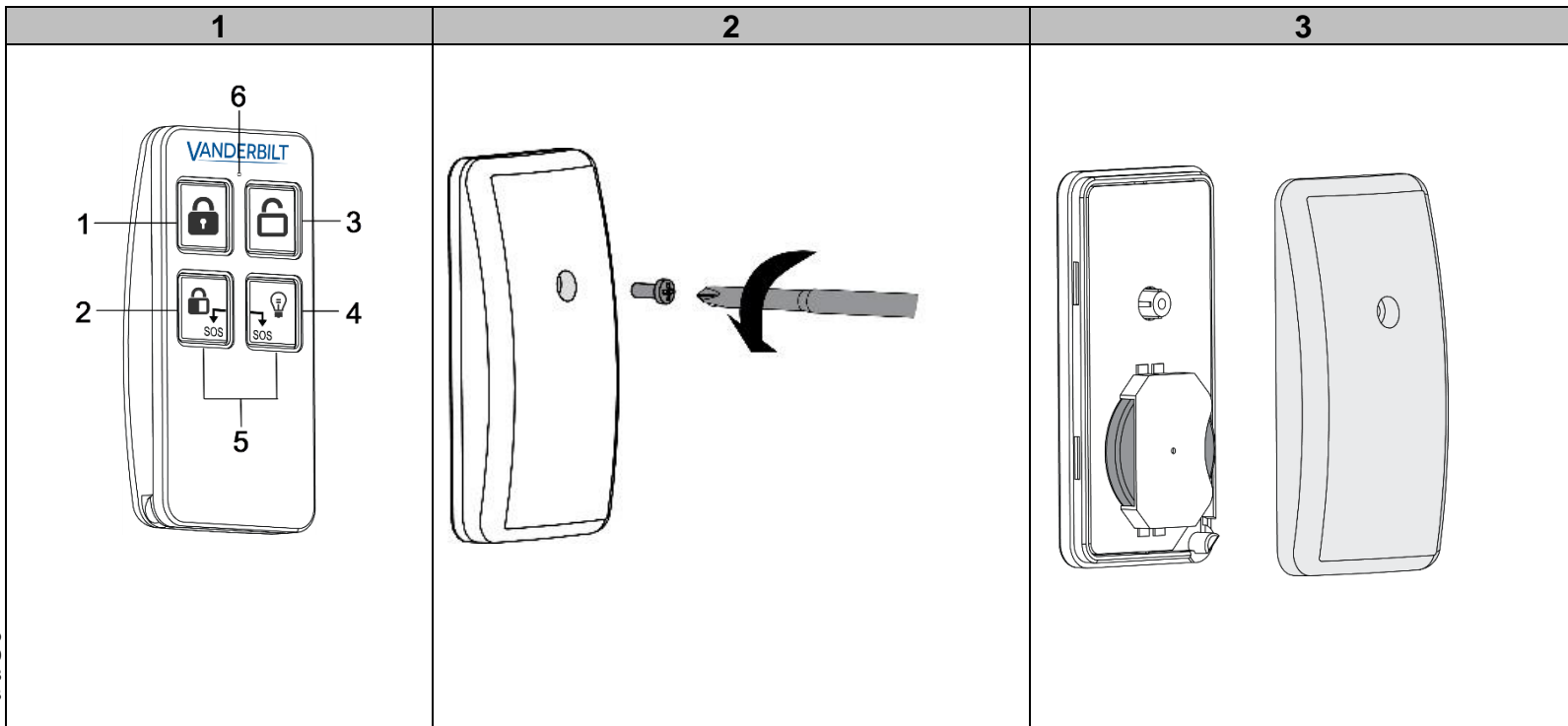
VANDERBILT

WRMT

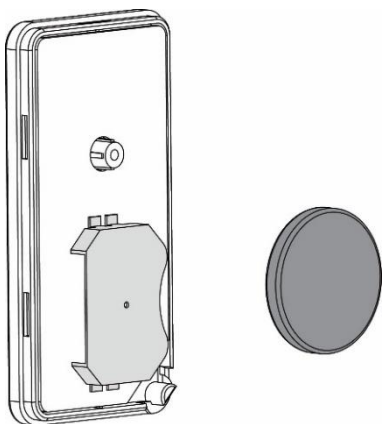
REMOTE CONTROL W. 4 BUTTON



Document ID: I-200288-b
Version: 1.0
Edition: 04.05.2018
7110001 B



4



	868-869MHz
	150m
	3V Li CR2032
	>5 years
	2.1V
	Stdby <1 uA Tx ~30 mA
	87mm x 38mm x 12mm
	20g
	-10°C ~ +50°C

6

FULLSET	UNSET	PARTSET	OUTPUT	PANIC / SOS
EXTERN SCHARF	UNSCHARF	INTERN SCHARF	AUSGANG	PANIK/SOS
ARMADO TOTAL	DESARMADO	ARMADO PARCIAL	SALIDA	PÁNICO/SOS
MES TOTALE	MHS	MES PARTIELLE	SORTIE	PANIQUE/SOS
INSERIMENTO TOTALE	DISATTIVA	INSERIMENTO PARZIALE	USCITA	PANICO/SOS
KOPPLAD	FRÅNKOPPLAD	DELKOPPLAD	UTGÅNG	PANIC/SOS
INSCHAKELEN	UITSCHAKELEN	DEELSCHAKELING	UITGANG	PANIEK/SOS

7

- EMC directive: 2014/30/EU
- LVD directive: 2014/35/EU
- RE directive (RED): 2014/53/EU
- RoHS2 directive: 2011/65/EU
<http://pcd.vanderbiltindustries.com/doc/wireless/>
- EN50131-1
- EN50131-3
- EN50131-6
- EN50131-5-3
- EN50130-5
- Security Grade 2, Environmental Class 2
Power supply type C

Vanderbilt
Clonsaugh Business and Technology Park
Dublin
D17 KV84
Ireland
www.vanderbiltindustries.com

YouTube

EN

OVERVIEW

The WRMT 4-button Remote is a device which allows a user to remotely operate the SPC system. The device supports UNSET, FULLSET, PARTSET functionality, as well as the operation of defined outputs and an SOS feature.

DISCOVERY AND ASSIGNMENT PROCESS

To discover the WRMT from the SPC control panel:

1. In the SPC browser, select **Users>Wireless FOB**.
2. On the WRMT, press and hold both SOS buttons (Fig. 1, items 2 and 4). The LED (Fig. 1, item 6) blinks Red once and then Green.
3. Click **Refresh** on the **Wireless FOB** page to display the WRMT.
You can now assign the discovered WRMT to a system user.

To enroll the WRMT and assign to User (n) through a keypad:

1. On the keypad, select **USERS>EDIT>USER (n)>RF FOB>ENABLED**. The keypad displays the **ADD** screen with a flashing **ENROL DEVICE** message.
2. On the WRMT, press and hold the two SOS buttons (Fig. 1, items 2 and 4). The LED blinks Red once and then Green to confirm enrollment.
The WRMT is assigned to User (n).

For more detailed instructions on the configuration of a WRMT device, see the SPC installation and configuration instructions (Fig. 7, QR code).

CLEAR REGISTRATION

When you delete a WRMT from your system, you must also clear the internal registration in the WRMT before you can re-use the WRMT.

1. On the WRMT, press and hold the **PARTSET** and **UNSET** buttons (Fig. 1, items 2 and 3). The LED blinks Red and Orange to confirm that registration is cleared.

DEVICE OPERATION

Once enrolled on the SPC system, the WRMT can be used to FULLSET, UNSET or PARTSET the system. The WRMT can also be used to turn on outputs or to raise a panic alarm (Fig. 6).

For all actions, the LED (Fig 1, item 6) blinks Red then Green.

For FULLSET, UNSET or PARTSET actions the background LED behind the appropriate button blinks Red to indicate the updated system status.

LOW BATTERY

If the battery in a device is low, for every operation the LED (Fig. 1, item 6) blinks Red 3 times then blinks Green.

BATTERY REPLACEMENT

1. Open the screw on the back of the WRMT (Fig. 2)
2. Open the cover of the WRMT (Fig. 3).
3. Pull out the old battery (Fig. 4).
4. Insert new battery, verify the correct polarity.



CAUTION

The battery must be replaced by 3V Lithium models CR2032.

DE

ÜBERBLICK

Die WRMT-Fernbedienung mit 4 Tasten ermöglicht die Bedienung des SPC-System per Fernzugriff. Das Gerät unterstützt die Funktionen UNSCHARFSCHALTEN, EXTERN SCHARFSCHALTEN und INTERN SCHARFSCHALTEN sowie den Betrieb von definierten Ausgängen und eine SOS-Funktion.

ERKENNEN UND ZUWEISEN

Erkennen der WRMT über die SPS-Webseite:

1. Im Zentralenbrowser die Optionen **Benutzer>Fernbedienung** wählen.
2. Auf der WRMT beide SOS-Tasten drücken und gedrückt halten (Abb. 1, Elemente 2 und 4). Die LED (Abb. 1, Element 6) blinkt einmal rot und dann grün.
3. Auf der Browserseite der Fernbedienung auf **Aktualisieren** klicken, um die WRMT anzuzeigen.
Nun kann die erkannte WRMT einem Systembenutzer zugewiesen werden.

Anmelden der WRMT und Zuweisen eines Benutzers über ein Bedienteil:

1. Auf dem Bedienteil **BENUTZER>BEARBEITEN>BENUTZER>FERNBEDIENUNG>AKTIVIERT** wählen.
Das Bedienteil zeigt den Bildschirm **HINZUFÜGEN** mit der blinkenden Meldung **GERÄT ANMELDEN** an.
2. Auf der WRMT die beiden SOS-Tasten drücken und halten (Abb. 1, Elemente 2 und 4). Die LED blinkt einmal rot und dann grün, um die Anmeldung zu bestätigen.
Die WRMT ist nun einem Benutzer zugewiesen.

Detailliertere Anweisungen zur Konfiguration eines WRMT-Gerätes können den SPC-Installations- und -Konfigurationsanweisungen entnommen werden (Abb. 7, QR-Code).

LÖSCHEN DER REGISTRIERUNG

Wenn eine WRMT aus dem System gelöscht wird, muss auch die interne Registrierung in der WRMT gelöscht werden, damit die WRMT wieder verwendet werden kann.

1. Auf der WRMT die Tasten **INTERN SCHARFSCHALTEN** und **UNSCHARFSCHALTEN** drücken und gedrückt halten (Abb. 1, Elemente 2 und 3).
Die LED blinkt rot und orange, um die Löschung der Registrierung zu bestätigen.

GERÄTEBETRIEB

Sobald die Anmeldung auf dem SPC-System erfolgt ist, kann die WRMT zum **EXTERN SCHARFSCHALTEN**, **UNSCHARFSCHALTEN** oder **INTERN SCHARFSCHALTEN** des Systems verwendet werden. Die WRMT dient außerdem zum Einschalten der Ausgänge oder zum Aktivieren eines Überfallalarms (Abb. 6).

Bei allen Aktionen blinkt die LED (Abb. 1, Element 6) rot und dann grün.

Bei den Aktionen **EXTERN SCHARFSCHALTEN**, **UNSCHARFSCHALTEN** oder **INTERN SCHARFSCHALTEN** blinkt die Hintergrund-LED hinter der entsprechenden Taste rot, um den aktualisierten Systemstatus anzuzeigen.

BATTERIE SCHWACH

Wenn die Batterie im Gerät schwach ist, blinkt die LED (Abb. 1, Element 6) bei jedem Betrieb dreimal rot und anschließend grün.

AUSTAUSCH DER BATTERIE

1. Die Schraube auf der Rückseite der WRMT lösen (Abb. 2).
2. Die Abdeckung der WRMT öffnen (Abb. 3).
3. Die alte Batterie herausnehmen (Abb. 4).
4. Eine neue Batterie einlegen und dabei auf die korrekte Polarität achten.



ACHTUNG

Die Batterie muss gegen eine Lithium-Batterie CR2032 mit 3 V ausgetauscht werden.

FR

PRÉSENTATION

La télécommande WRMT à 4 boutons permet à l'utilisateur d'activer le système SPC à distance. Elle prend en charge les fonctionnalités MHS (Mise Hors Service), MES totale (Mise En Service), MES partielle, et peut être utilisée pour envoyer des signaux de sortie définis et un SOS.

DÉTECTION ET PROCESSUS

D'AFFECTATION

Pour trouver l'émetteur WRMT via la page Web de SPC :

1. Dans la fenêtre du navigateur, sélectionnez **Utilisateurs>Tag radio sans fil**.
2. Sur la télécommande WRMT, appuyez et maintenez enfoncés les deux boutons SOS (Fig. 1, éléments 2 et 4). La LED (Fig. 1, élément 6) clignote en rouge une fois, puis en vert.
3. Cliquez sur **Rafraîchir** sur la page de **Tag radio sans fil** pour afficher la télécommande WRMT.
Vous pouvez maintenant assigner la télécommande WRMT détectée à un utilisateur système.

Pour enregistrer la télécommande WRMT et l'assigner à un Utilisateur(n) via le clavier :

1. Sur le clavier, sélectionnez **UTILISATEURS>ÉDITION>UTILISATEUR(n)>RF FOB>ACTIVÉ**.
L'écran **AJOUTER** est affiché sur le clavier ; le message **INSCRIVEZ L'APPAREIL** clignote.
2. Sur la télécommande WRMT, appuyez et maintenez enfoncés les deux boutons SOS (Fig. 1, éléments 2 et 4). La LED (Fig. 1, élément 6) clignote en rouge une fois, puis en vert pour confirmer l'enregistrement.
La télécommande WRMT est assignée à l'utilisateur (n).

Pour recevoir des instructions plus détaillées concernant la configuration d'un équipement WRMT, voir les instructions d'installation et de configuration SPC (Fig. 7, code QR).

SUPPRESSION DE L'ENREGISTREMENT

Lorsque vous supprimez un équipement WRMT de votre système, vous devez également supprimer l'enregistrement interne de l'équipement WRMT avant de pouvoir le réutiliser.

1. Sur la télécommande WRMT, appuyez et maintenez enfoncés les deux boutons **MES Partielle** et **MHS** (Fig. 1, éléments 2 et 3).
La LED clignote en rouge et orange pour confirmer la suppression de l'enregistrement.

UTILISATION DE LA TÉLÉCOMMANDE

Une fois enregistrée dans le système SPC, la télécommande WRMT peut être utilisée pour activer la MES totale, MHS ou MES partielle du système. La télécommande WRMT peut également être utilisée pour activer les signaux de sortie ou envoyer une alarme de panique (Fig. 6).

Pour toutes les actions, la LED (fig. 1, élément 6) clignote en rouge puis en vert.

Pour les actions **MES TOTALE**, **MHS** ou **MES PARTIELLE**, le voyant d'arrière-plan derrière le bouton approprié clignote en rouge pour indiquer l'état du système mis à jour.

PILE FAIBLE

Si la pile de la télécommande est faible, la LED (fig. 1, élément 6) clignote en rouge 3 fois, puis en vert, chaque fois que l'utilisateur appuie sur un bouton.

REPLACEMENT DE LA PILE

1. Enlever la vis à l'arrière de la télécommande WRMT (fig. 2).
2. Ouvrir le couvercle (fig. 3).
3. Sortir la pile vide (fig. 4).
4. Insérer la nouvelle pile en respectant la polarité.



ATTENTION

La pile doit être remplacée uniquement par une nouvelle pile CR2032 3V au lithium.

ES

VISIÓN GENERAL

El dispositivo remoto WRMT de 4 botones es un dispositivo que permite al usuario manejar de forma remota el sistema SPC. El dispositivo es compatible con las funciones DESARMADO, ARMADO TOTAL, ARMADO PARCIAL, así como con el funcionamiento de las salidas definidas y una función SOS.

PROCESO DE DESCUBRIMIENTO Y

ASIGNACIÓN

Para descubrir el WRMT a través de la página web del SPC:

1. En el navegador del panel, seleccione **Usuarios>Mando vía radio**.
2. En el WRMT, pulse y mantenga presionados los dos botones SOS (fig. 1, elementos 2 y 4). El LED (fig. 1, elemento 6) parpadea en rojo una vez y después se queda encendido en verde.
3. Haga clic en **Actualizar** en la página del **Mando vía radio** para visualizar el WRMT.
Ahora puede asignar el WRMT descubierto a un usuario del sistema.

Para registrar el WRMT y asignarlo al usuario (n) a través de un teclado:

1. En el teclado, seleccione **USUARIOS>EDITAR>USUARIO (n)>MANDO VÍA RADIO>HABILITADO**. El teclado muestra la pantalla **AÑADIR** con un mensaje intermitente de **INSCRIBIR DISPOSITIVO**.
2. En el WRMT, pulse y mantenga presionados los dos botones SOS (fig. 1, elementos 2 y 4). El LED parpadea en rojo una vez y después se quedan encendido en verde para confirmar el registro. El WRMT se ha asignado al usuario (n).

Para obtener instrucciones más detalladas sobre la configuración de un dispositivo WRMT, consulte las instrucciones de instalación y configuración del SPC (fig. 7, código QR).

ELIMINAR UN REGISTRO

Al borrar un WRMT del sistema, también debe borrar el registro interno en el WRMT antes de poder volver a utilizar el WRMT.

1. En el WRMT, pulse y mantenga presionados los botones **ARMADO PARCIAL** y **DESARMADO** (fig. 1, elementos 2 y 3).
El LED parpadea en rojo y naranja para confirmar que se ha eliminado el registro.

FUNCIONAMIENTO DEL DISPOSITIVO

Una vez registrado en el sistema SPC, el WRMT puede usarse para el **ARMADO TOTAL**, **DESARMADO** o **ARMADO PARCIAL** del sistema. El WRMT también se puede utilizar para activar las salidas o para emitir una alarma de pánico (fig. 6).

Para todas las acciones, el LED (Fig. 1, elemento 6) parpadea en rojo y luego en verde.

Para las acciones **ARMADO TOTAL**, **DESARMADO** o **ARMADO PARCIAL**, el LED de fondo detrás del botón apropiado parpadea en rojo para indicar el estado del sistema actualizado.

BATERÍA BAJA

Si la batería de un dispositivo está baja, el LED (fig. 1, elemento 6) parpadea 3 veces en rojo y luego parpadea en verde con cada operación.




SUSTITUCIÓN DE LA BATERÍA

1. Abra el tornillo en la parte posterior del WRMT (fig. 2)
2. Abra la cubierta del WRMT (fig. 3).
3. Extraiga la batería usada (fig. 4).
4. Inserte una batería nueva, verifique que la polaridad sea correcta



PRECAUCIÓN

La batería debe sustituirse por modelos de litio de 3 V CR2032.

IT	NL	SV	
<p>PANORAMICA</p> <p>Il telecomando a 4 tasti WRMT è un dispositivo che consente all'utente di azionare in remoto il sistema SPC. Il dispositivo supporta funzionalità quali UNSET (disattiva), FULLSET (inserimento totale), PARTSET (inserimento parziale), così come il funzionamento di uscite definite e una caratteristica SOS.</p> <p>PROCESSO DI ASSEGNAZIONE E RILEVAMENTO</p> <p>Per rilevare il WRMT attraverso la pagina Web SPC:</p> <ol style="list-style-type: none"> Nel browser del pannello selezionare Utenti>Telecomando (FOB). Sul WRMT, premere e tenere premuti i pulsanti SOS (Fig. 1, elementi 2 e 4). Il LED (Fig. 1, elemento 6) lampeggia in rosso una volta, poi in verde. Fare clic su Ricarica sulla pagina del Telecomando (FOB) per visualizzare il WRMT. Ora è possibile assegnare il dispositivo WPAN rilevato a un utente del sistema. <p>Per iscrivere il WRMT e assegnarlo a un utente usando una tastiera:</p> <ol style="list-style-type: none"> Sulla tastiera selezionare UTENTI>MODIFICA>UTENTE(I) >TELECOMAN. (FOB) >ABILITATO. La tastiera mostra la schermata AGGIUNGI con un messaggio ISCRIVERSI DISPOSITIVO lampeggiante. Sul WRMT, premere e mantenere premuti i due pulsanti SOS (Fig. 1, elementi 2 e 4). Il LED lampeggia in rosso una volta e poi in verde per confermare che l'iscrizione è avvenuta. Il WRMT è assegnato a Utente(i). <p>Per istruzioni più dettagliate sulla configurazione di un dispositivo WRMT, fare riferimento alle istruzioni di installazione e configurazione dell'SPC (Fig. 7, codice QR).</p> <p>CANCELLAZIONE DELLA REGISTRAZIONE</p> <p>Quando si elimina un WRMT dal sistema, è necessario eliminare la registrazione interna del WRMT prima di poter riutilizzare il WRMT.</p> <ol style="list-style-type: none"> Sul WRMT, premere e tenere premuti i pulsanti INSERIMENTO PARZIALE e DISATTIVA (Fig. 1, elementi 2 e 3). Il LED lampeggia in rosso e arancione per confermare l'eliminazione della registrazione. <p>FUNZIONAMENTO DEL DISPOSITIVO</p> <p>Una volta registrato sul sistema SPC, il WRMT può essere usato per INSERIMENTO TOTALE, DISATTIVA o INSERIMENTO PARZIALE. Il WRMT può inoltre essere usato per attivare le uscite o sollevare un allarme panico (Fig. 6).</p> <p>Per tutte le azioni, il LED (Fig 1, elemento 6) lampeggia in rosso, quindi in verde.</p> <p>Per le azioni INSERIMENTO TOTALE, DISATTIVA o INSERIMENTO PARZIALE, il LED di sfondo dietro il pulsante appropriato lampeggia in rosso per indicare lo stato del sistema aggiornato.</p> <p>BATTERIA SCARICA</p> <p>Se la batteria del dispositivo è scarica, ad ogni operazione il LED (Fig. 1, elemento 6) lampeggia in rosso 3 volte, poi in verde.</p> <p>SOSTITUZIONE DELLA BATTERIA</p> <ol style="list-style-type: none"> Svitare la vite sulla parte posteriore del WRMT (Fig. 2). Aprire il coperchio del WRMT (Fig. 3). Estrarre la vecchia batteria (Fig. 4). Inserire la nuova batteria, verificando la corretta polarità. 	<p>OVERZICHT</p> <p>De WRMT is een afstandsbediening met 4 knoppen voor het SPC-systeem. Met de WRMT kunt u het SPC-systeem uitschakelen, inschakelen en gedeeltelijk inschakelen. Daarnaast kunt u ingestelde uitgangen activeren en een paniekalarm verzenden.</p> <p>PROCEDURE VOOR DETECTIE EN TOEWIJZEN</p> <p>De WRMT detecteren via de SPC-webpagina:</p> <ol style="list-style-type: none"> Selecteer in het browserscherm Gebruikers>Draadloze FOB. Druk op de WRMT op de twee SOS-knoppen en houd deze ingedrukt (Afb. 1, item 2 en 4). De led (Afb. 1, item 6) knippert een keer rood en daarna groen. Klik op Vernieuwen op de pagina Draadloze FOB om de WRMT weer te geven. U kunt nu de gedetecteerde WRMT toewijzen aan een gebruiker van het SPC-systeem. <p>De WRMT registreren en toewijzen aan Gebruiker (n) met een keypad:</p> <ol style="list-style-type: none"> Selecteer op het keypad GEBRUIKERS>BEWERKEN>GEBRUIKER (n)>RF FOB>INGESCHAKELD. Het scherm TOEVOEGEN wordt geopend. Hierin knippert het bericht INLEREN APPARAAT. Druk op de WRMT op de twee SOS-knoppen en houd deze ingedrukt (Afb. 1, item 2 en 4). De led knippert een keer rood en vervolgens groen om de registratie te bevestigen. De WRMT is toegewezen aan Gebruiker (n). <p>Zie de instructies voor installatie en configuratie van het SPC-systeem voor uitgebreidere instructies voor de configuratie van een WRMT (Afb. 7, QR-code).</p> <p>REGISTRATIE WISSEN</p> <p>Als u een WRMT uit het systeem verwijdert, moet u ook de interne registratie in de WRMT wissen voordat u de WRMT opnieuw kunt gebruiken.</p> <ol style="list-style-type: none"> Druk op de WRMT op de knoppen DEELSCHAKELING en UITSCHAKELEN en houd deze ingedrukt (Afb. 1, item 2 en 3). De led knippert rood en oranje om te bevestigen dat de registratie is gewist. <p>BEDIENING VAN DE WRMT</p> <p>Met een WRMT die is geregistreerd in het SPC-systeem, kan het systeem worden INSCHAKELEN, UITSCHAKELEN of DEELSCHAKELING. Met de WRMT kunt u ook uitgangen activeren en een paniekalarm verzenden (Afb. 6)</p> <p>Voor alle acties knippert de LED (Fig. 1, item 6) Rood en vervolgens Groen.</p> <p>Voor INSCHAKELEN, UITSCHAKELEN of DEELSCHAKELING acties knippert de achtergrond-led achter de betreffende knop rood om de bijgewerkte systeemstatus aan te geven.</p> <p>LAAG BATTERIJNIVEAU</p> <p>Als de batterij in een apparaat bijna leeg is, knippert de led (Afb. 1, item 6) 3 keer rood en vervolgens groen.</p> <p>BATTERIJ VERVANGEN</p> <ol style="list-style-type: none"> Draai de schroef op de achterzijde van de WRMT los (Afb. 2). Haal de achterzijde van de WRMT los (Afb. 3). Verwijder de oude batterij (Afb. 4). Plaats de nieuwe batterij. Let op de polariteit. 	<p>ÖVERSIKT</p> <p>WRMT-fjärrkontrollen med 4 knappar är en enhet som låter användaren fjärrstyra SPC-systemet. Enheten stöder funktionerna FRÄNKOPPLING, TILLKOPPLING och DELTILLKOPPLING samt även styrning av definierade utgångar och en SOS-funktion.</p> <p>PROCESS FÖR IDENTIFIERING OCH TILLDELNING</p> <p>För att identifiera WRMT-enheten via SPC-webbplatsen:</p> <ol style="list-style-type: none"> På panelwebbläsaren, välj Användare>Trådlös radiofjärrkontroll. Tryck på och håll ner båda SOS-knapparna (bild 1, post 2 och 4) på WRMT-enheten. Lysdioden (bild 1, post 6) blinkar en gång med rött ljus och sedan med grönt ljus. Klicka på Uppdatera på sidan Trådlörs radiofjärrkontroll för att visa WRMT-enheten. Nu kan du tilldela den identifierade WRMT-enheten till en systemanvändare. <p>För att registrera WRMT-enheten och tilldela användaren via knappsatsen:</p> <ol style="list-style-type: none"> Välj ANVÄNDARE>REDIGERA>ANVÄNDARE>FJÄRRKONTROLL>AKTIVERAD på knappsatsen. Skärmbilden LÄGG TILL med det blinkande meddelandet ANMÄLAN DEVICE visas på manöverpanelen. Tryck på och håll ner de två SOS-knapparna (bild 1, post 2 och 4) på WRMT-enheten. Lysdioden blinkar en gång med rött ljus och sedan med grönt ljus för att bekräfta registreringen. WRMT-enheten har tilldelats till användaren. <p>Läs anvisningarna om SPC-installation och inställning (bild 7, QR-kod) om du vill få mer detaljerad information om inställningen av WRMT-enheten.</p> <p>RADERA EN REGISTRERING</p> <p>När du raderar en WRMT-enhet från systemet, måste du även radera den interna registreringen i WRMT-enheten innan du kan använda den igen.</p> <ol style="list-style-type: none"> Tryck och håll ner knapparna DELTILLKOPPLING och FRÄNKOPPLING (bild 1, post 2 och 3) på WRMT-enheten. Lysdioden blinkar med rött och orange ljus för att bekräfta att registreringen har raderats. <p>ANVÄNDA ENHETEN</p> <p>När WRMT-enheten har registrerats i SPC-systemet kan den användas för att styra systemfunktionerna FRÄNKOPPLING, TILLKOPPLING och DELTILLKOPPLING. WRMT-enheten kan även användas för att slå på utgångar eller för att utlösa ett paniklarm (bild 6).</p> <p>För alla åtgärder blinkar LED-lampan (Fig 1, punkt 6) Röd och Grön. För FRÄNKOPPLING, TILLKOPPLING och DELTILLKOPPLING åtgärder blinkar bakgrundslampan bakom lämplig knapp röd för att indikera den uppdaterade systemstatusen.</p> <p>LÅG BATTERINIVÅ</p> <p>Om batterinivån i enheten är låg kommer lysdioden (bild 1, post 6) att blinka med rött ljus 3 gånger för att sedan blinka med grönt ljus varje gång en åtgärd utförs.</p> <p>BYTE AV BATTERI</p> <ol style="list-style-type: none"> Skruva loss skruven som sitter på baksidan av WRMT-enheten (bild 2). Ta bort höljet från WRMT-enheten (bild 3). Plocka ur det gamla batteriet (bild 4). Sätt i det nya batteriet och kontrollera att polariteten är korrekt. 	
<p> ATTENZIONE La batteria deve essere sostituita con modelli al litio 3V CR2032.</p>	<p> LET OP Gebruik alleen CR2032 lithium-batterijen van 3 volt.</p>	<p> OBS! Batteriet måste bytas ut mot ett litiumbatteri av typen CR2032 och med 3V spänning.</p>	