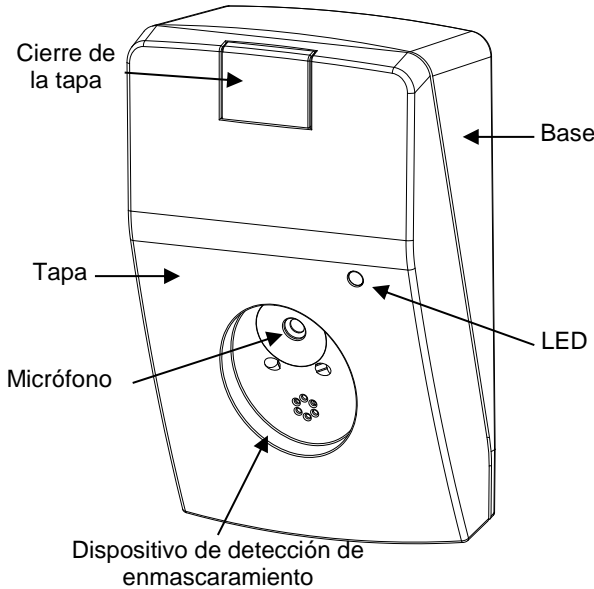


DECLARACIÓN DE CONFORMIDAD CE

Por la presente, Vanderbilt International (IRL) Ltd declara que este tipo de equipo cumple con todas las directivas de la UE relevantes para el mercado CE. Desde el 20/04/2016 cumple con la directiva 2014/30/UE (directiva de compatibilidad electromagnética).

El texto completo de la declaración UE de conformidad está disponible en

<http://pcd.vanderbiltindustries.com/doc/intrusionaccessories>

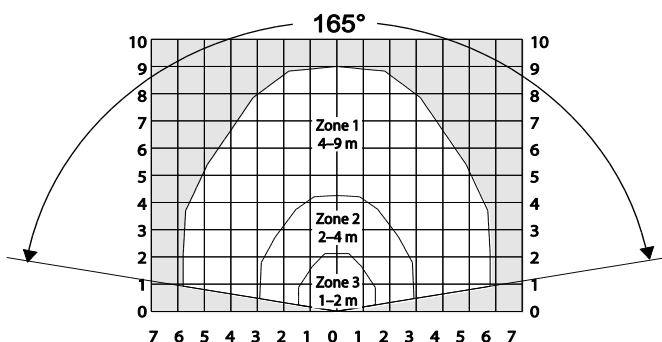


DESCRIPCIÓN

El AGB800-AM es un detector acústico de rotura de cristal que dispara una alarma cuando el cristal de ventanas, puertas y paredes acristaladas se rompe debido a intentos de intrusión. El detector se basa en la avanzada tecnología de su microcontrolador y está programado para tener en cuenta muchos factores acústicos relevantes: la Compensación Digital de la Sala (DRC: *Digital Room Compensation*), que hace que el detector sea capaz de distinguir entre una rotura real de cristal y otros sonidos irrelevantes.

El detector debe usarse en interiores. La distancia de cobertura es 1-9 m. El ángulo de cobertura es 165°, lo que significa que un detector puede proteger varias ventanas en una misma sala. Se puede instalar en el techo o en una pared, teniendo un campo de visión despejado hacia la ventana que proteja. El AGB800-AM está equipado con una función de *antimasking* (antienmascaramiento) (AM), un relé separado que dispara una alarma de sabotaje.

El AGB800-AM está certificado según la norma EN 50131-2-7-1:2012, grado de seguridad 3.



Área de cobertura en las Zonas 1-3 de la sala

CONEXIÓN A UN BUCLE DE 24 HORAS

El detector está diseñado para una supervisión continua y es extrarresistente a diferentes perturbaciones acústicas. Funciona correctamente en la mayoría de los entornos. Sin embargo, en salas con índices de perturbaciones muy altos como en talleres industriales y gimnasios, se recomienda probar el detector durante 3-4 semanas antes de usarlo de forma continua. En casos excepcionales, una combinación de sonidos aleatorios puede disparar una alarma.

EVENTOS INDICADOS

El detector tiene dos relés y un microinterruptor para indicar los eventos detectados y procesados en el panel de control por orden de prioridad de la siguiente manera:

- Rotura de cristal: indicada por el relé de INTRUSIÓN
- Baja tensión en la fuente de alimentación o fallo en el autotest: indicados por el relé de FALLO
- Enmascaramiento: indicado por ambos relés.

Los sabotajes los indica el microinterruptor TAMPER.

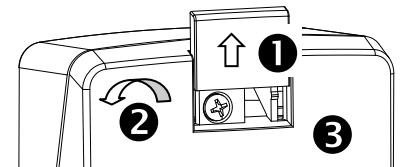
Evento	Señal enviada por un relé o el micro-interruptor		
	INTRUSIÓN	FALLO	TAMPER
Sin estímulo	Cerrado	Cerrado	Cerrado
Intrusión	ABIERTO	Cerrado	Cerrado
Enmascaramiento	ABIERTO	ABIERTO	Cerrado
Baja tensión	Cerrado	ABIERTO	Cerrado
Fallo en el autotest	Cerrado	ABIERTO	Cerrado
Tamper	Cerrado	Cerrado	ABIERTO

HERRAMIENTAS ESPECIALES

En la mayoría de salas (por ej. oficinas) no se requieren herramientas especiales durante la instalación. En salas con una acústica complicada, se recomienda usar el tester ADT700. El ADT700 también se puede usar para probar el funcionamiento y el servicio anual.

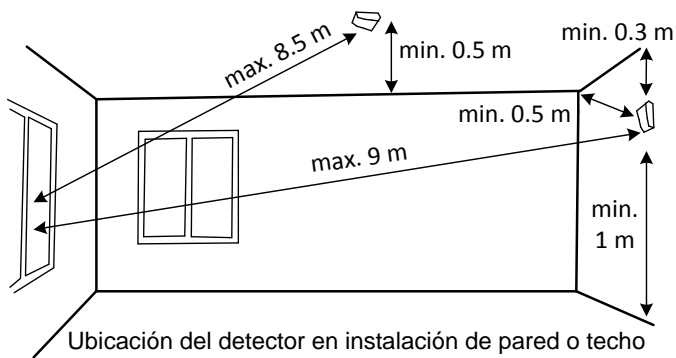
CÓMO ABRIR EL DETECTOR

- 1 Deslice el cierre de la tapa
- 2 Afloje el tornillo
- 3 Quite la tapa



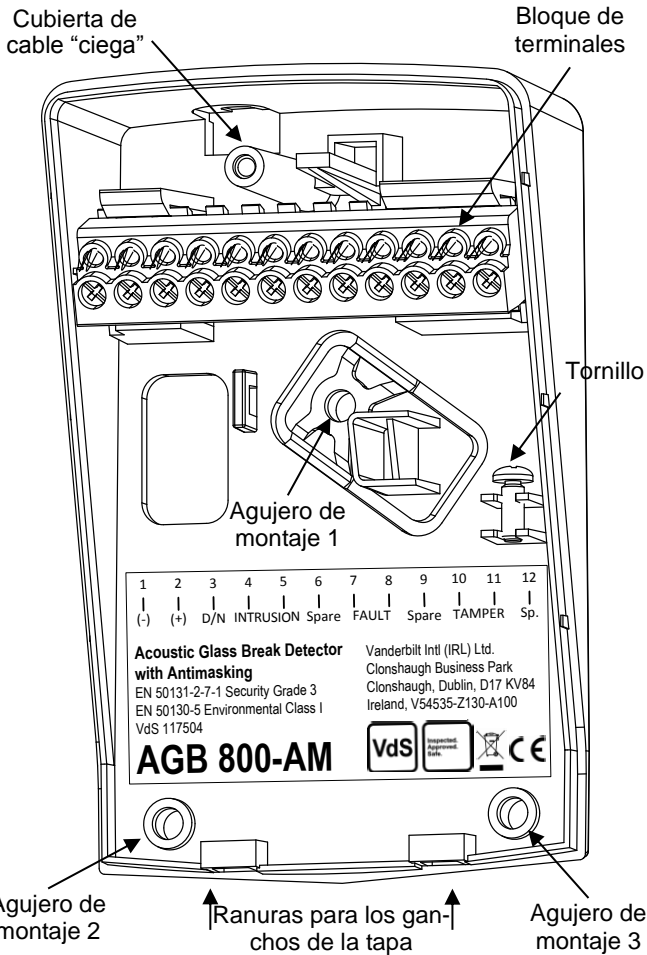
INSTRUCCIONES DE MONTAJE

- El detector debe instalarse en un techo o en una pared opuesta al cristal que hay que proteger
- Es necesario un campo de visión claro entre el micrófono del detector y el cristal
- La distancia entre el cristal y el detector debe ser de 1-9 m
- El detector debe instalarse a 50 cm mín. de una esquina
- El detector debe instalarse a 1 m mín. sobre el suelo
- El detector debe instalarse a 30 cm mín. del techo (en caso de instalación en la pared)
- El detector debe instalarse en una superficie plana, libre de objetos en un radio de 50 cm del detector
- El detector no debe instalarse cerca de respiraderos o grandes obstáculos que reflejen el sonido
- Nunca instale el detector en una esquina



Ubicación del detector en instalación de pared o techo

BASE DEL DETECTOR TRAS QUITAR LA TAPA



INSTALACIÓN

1. Elija la mejor posición de montaje en la pared o techo.
2. Afloje el tornillo de la tapa y retire la parte superior
3. Use la parte de abajo como plantilla y marque el lugar de los agujeros con un bolígrafo
4. Use un taladro de 2,5 mm para los tornillos de rosca cortante incluidos. Si es necesario, use anclajes de pared
5. Si es necesario, quite el "agujero ciego" de la parte de atrás de la base con unas tenazas
6. Pase el cable a través del "agujero ciego" en la placa de abajo
7. Conecte los cables a los terminales de tornillo

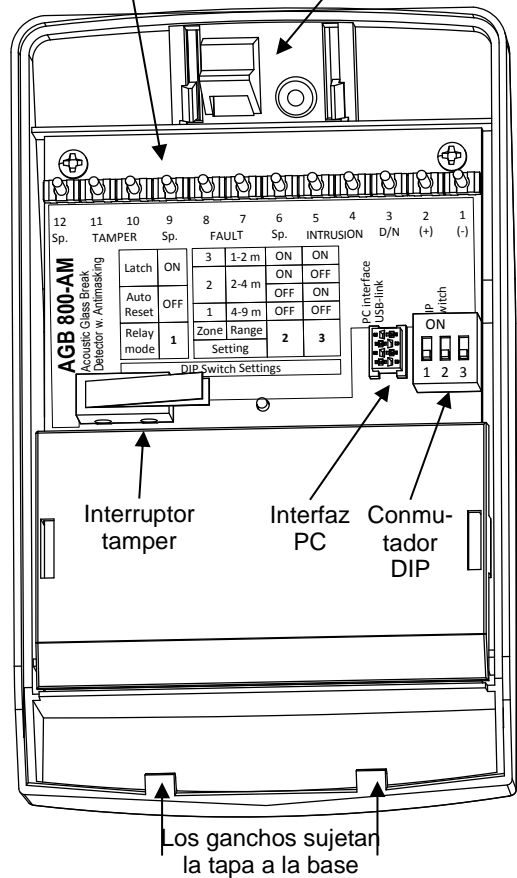
Punto	Marca	Función
1	(-)	Toma de tierra
2	(+)	Más 7 a 30 V CC
3	D/N	Control del LED Día y Noche
4	INTRUSIÓN	Salida C del relé INTRUSIÓN
5	INTRUSIÓN	Salida NC del relé INTRUSIÓN
6	Repuesto	Contacto de repuesto (desconectado)
7	FALLO	Salida C del relé FALLO
8	FALLO	Salida NC del relé FALLO
9	Repuesto	Contacto de repuesto (desconectado)
10	TAMPER	Salida C del interruptor tamper

11	TAMPER	Salida NC del interruptor tamper
12	Repuesto	Contacto de repuesto (desconectado)

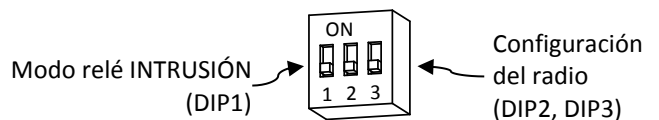
8. Use la abrazadera de cable incluida para fijar el cable al detector.
9. Fije el detector firmemente a la base con los tornillos incluidos.

PARTE INTERIOR DE LA TAPA

Puntos de conexión del bloque de terminales Cierre de la tapa



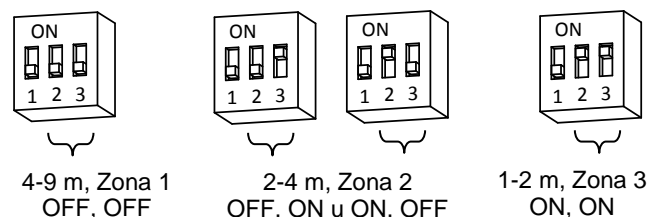
CÓMO ENTENDER EL CONMUTADOR DIP



n.	Función	Ajuste		
1	Modo relé INTRUSIÓN	ON - Cerrado	OFF - Automático	
		4-9 m Zona1	2-4 m Zona 2	1-2 m Zona 3
2	Configuración del radio	OFF	OFF	ON
3	Configuración del radio	OFF	ON	OFF

DIP1=ON (Relé de INTRUSIÓN en modo ON): el relé de INTRUSIÓN se cerrará y estará abierto durante la alarma.
 DIP1=OFF (Relé de INTRUSIÓN en modo OFF): el relé de INTRUSIÓN se reiniciará automáticamente tras 2 segundos de alarma.

10. Configure el radio deseado, por ej. la sensibilidad del detector, usando los números 2 y 3 del conmutador DIP.



11. Compruebe la estructura de la ventana y fíjese en qué tipo de cristal es, especialmente el de la hoja de cristal más próxima a la sala.

CONFIGURACIÓN RECOMENDADA DEL DETECTOR SEGÚN EL DISEÑO DE LA VENTANA Y EL TIPO DE CRISTAL:

Compruebe la estructura de la ventana y fíjese en qué tipo de cristal es, especialmente el de la hoja de cristal más próxima a la sala.

- **Acristamiento simple** (flotado y templado): configure el detector según la distancia entre el cristal y el detector.
- **Doble acristamiento** (flotado y templado). Si hay mucho ruido en los alrededores configure el detector según la distancia entre el cristal y el detector. Si hay poco ruido, configúrelo en la Zona 1.

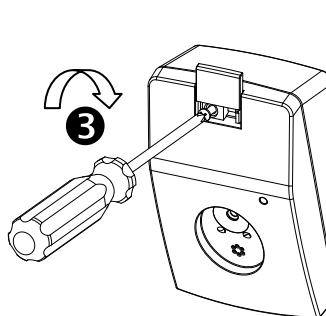
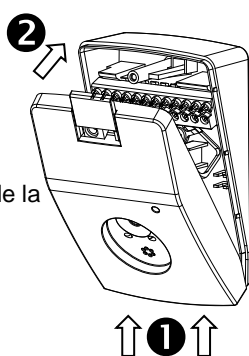
- **Doble acristamiento con lámina de seguridad** en la hoja interna: configure el detector en la Zona 1 sin tener en cuenta la distancia entre el cristal y el detector.
- **Triple acristamiento** (flotado y templado): configure el detector en la Zona 1 sin tener en cuenta la distancia entre el cristal y el detector.
- **Cristal laminado**: configure el detector en la Zona 1 sin tener en cuenta la distancia entre el cristal y el detector.

Diseño de la ventana	Tipo de hoja de cristal en la sala	Radio		
		1-2 m	2-4 m	4-9 m
1 Acristamiento simple	Flotado y templado	Zona 3	Zona 2	Zona 1
2 Doble acristamiento	Flotado y templado	Mucho ruido	Zona 3	Zona 2
		Poco ruido	Zona 1	
3 Triple acristamiento	Flotado y templado	Zona 1		
4 Doble acristamiento con lámina de seguridad	Flotado con lámina de seguridad	Zona 1		
5 Acristamiento simple y múltiple	Laminado	Zona 1		

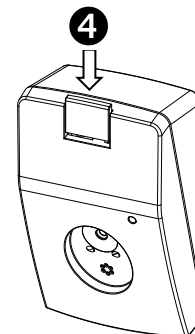
CERRAR EL DETECTOR

1 Inserte los ganchos de la tapa en las ranuras

2 Cierre la tapa



3 Apriete el tornillo



4 Deslice el cierre de la tapa

El LED del detector empezará a titilar.

COMPRUEBE LA CONFIGURACIÓN CON EL TESTER ADT700

Si el detector se coloca demasiado lejos o demasiado cerca del cristal, no responderá. Con la prueba de DRC, el LED del detector parpadeará 1, 2 o 3 veces para mostrar que está en determinada Zona. Si no parpadea, se debe elegir una ubicación mejor.

1. Ponga la cubierta y asegúrese de que se conecta adecuadamente a la base del detector.
2. Enciéndalo: el LED indicará ahora la configuración del radio parpadeando de 1 a 3 veces.
3. Use el ADT700 para probar y calibrar el detector para colocarlo en la posición óptima.

CÓMO PROBARLO Y CALIBRARLO

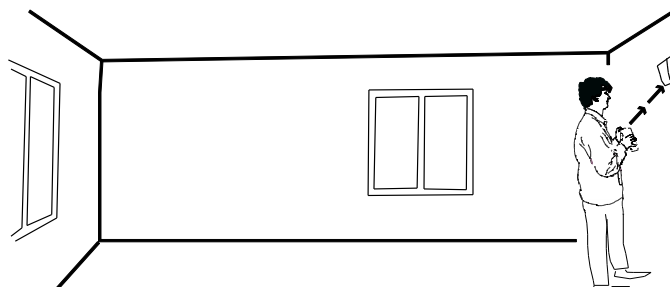
El tester ADT700 es una herramienta especialmente desarrollada para calibrar y ajustar el detector AGB800-AM para que funcione de una manera óptima en la sala con el procedimiento de la DRC (*Digital Room Compensation*). Al probar la configuración del detector, no es necesario abrirlo de nuevo, ya que el tester se comunicará con el detector acústicamente. Nunca pruebe el AGB800-AM con la tapa abierta. Asegúrese de que la tapa está correctamente cerrada.

Precaución: no use el tester ADT700 cerca del oído, ya que produce fuertes ruidos.

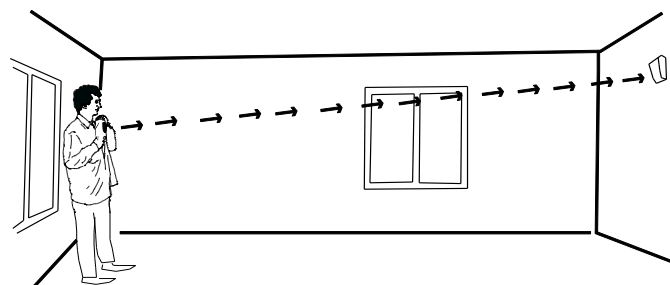
DIGITAL ROOM COMPENSATION

Prepare el detector para la DRC configurando la línea D/N (si se usa) en modo DÍA. La línea D/N se debe dejar abierta o baja.

1. Pulse el botón START del tester ADT700 para encenderlo. Se encenderá el LED verde.
2. Sostenga el tester de 1 a 3 m del detector y apunte el altavoz hacia él.
3. Pulse el botón START otra vez para iniciar el modo DRC.



4. Aléjese (máx. 9 m) del cristal que hay que proteger y apunte el altavoz hacia el detector.



5. El detector indicará el radio DRC parpadeando de 1 a 3 veces.

Pulse el botón DRC para enviar una señal DRC. Repítalo 2-10 veces desde diferentes ángulos de la zona de protección para comprobar su funcionamiento. El LED se iluminará para confirmar que ha recibido la señal. El LED empezará entonces a parpadear y titilar. El detector indicará el radio DRC parpadeando de 1 a 3 veces. En caso de señales demasiado débiles o demasiado fuertes fuera del radio de compensación (lo que significa que el detector está colocado demasiado cerca o demasiado lejos del objeto a proteger), el detector no mostrará el

radio de DRC.

6. Pulse el botón STOP a una distancia de 1 a 3 m del detector para finalizar el procedimiento de DRC.

Si el radio de DRC medido por el detector es diferente de la configuración real del conmutador DIP, el LED seguirá parpadeando de 1 a 3 veces, indicando el número correcto del radio para configurarlo en el detector.

- El LED parpadea 1 vez: configurar en la Zona 1 (4–9 m)
- El LED parpadea 2 veces: configurar en la Zona 2 (2–4 m)
- El LED parpadea 3 veces: configurar en la Zona 3 (1–2 m)

PROTEGER VARIAS VENTANAS CON UN DETECTOR

El detector puede proteger varias ventanas en una sala si las ventanas están dentro del área de cobertura. Haga una prueba de DRC independiente para cada ventana que quiere proteger. Siga el procedimiento anterior para cada ventana. El detector se debe configurar al número de Zona más bajo, que es el radio más largo desde el detector.

TIEMPO LÍMITE

Tanto el detector AGB800-AM como el tester ADT700 están equipados con una función de tiempo límite. El AGB800-AM detendrá el modo DRC y el ADT700 se apagará si no hay actividad en 3–4 minutos.

CONTROL D/N (Día/Noche)

El D/N posibilita el control remoto de las indicaciones de alarma del detector y el reinicio remoto durante la transición DÍA->NOCHE. El D/N aumenta la seguridad del detector, ya que permite que las indicaciones de alarma se oculten en modo NOCHE sin ninguna influencia de la función del relé.

AUTOTEST

El detector comprueba continuamente todas las partes vitales responsables de la detección apropiada de la señal de rotura de cristal mediante un procedimiento interno de autotest.

ANTIMASKING (ANTIENMASCARAMIENTO)

Test del sistema de antienmascaramiento:

1. Encienda el detector. Selle completamente el micrófono con algún material elástico como plastilina, chicle o cinta aislante.
2. Los relés de INTRUSIÓN y FALLO se abrirán tras 180 segundos como máximo, indicando el enmascaramiento del micrófono.
3. Retire el material elástico del micrófono. Los relés se cerrarán en menos de un minuto.

CÓMO ENTENDER EL LED CUANDO EL DETECTOR ESTÁ EN FUNCIONAMIENTO

LED	Estado del detector
Parpadea 1-3 veces estando encendido	Indicación de la configuración del radio tras encenderlo
Apagado	Estado normal, sin alarmas
Permanentemente encendido	Intrusión detectada si el detector está en modo Cerrado
Permanentemente encendido con 1 parpadeo cada 3 s	Enmascaramiento detectado
Permanentemente encendido con 2 parpadeos cada 3 s	Baja tensión en la fuente de alimentación o fallo en el autotest
Parpadeo corto	Aviso de antienmascaramiento: objeto extraño cerca del micrófono

CÓMO ENTENDER EL LED CUANDO SE PRUEBA EL DETECTOR CON EL ADT700 TESTER

LED	Estado del detector
Titila	En modo prueba
Titila y parpadea	En modo calibración
Parpadea 1,5 s	Confirma señal recibida
Parpadea lentamente 1 vez cada 2,5 s tras calibración	Configure el radio a la Zona 1 (4–9 m)
Parpadea lentamente 2 veces cada 2,5 s tras calibración	Configure el radio a la Zona 2 (2–4 m)
Parpadea lentamente 3 veces cada 2,5 s tras calibración	Configure el radio a la Zona 3 (1–2 m)

SOLUCIÓN DE PROBLEMAS

El detector no responde

- Compruebe la tensión de suministro y la polaridad

El LED está permanentemente encendido

- Apague el detector durante un rato
 - Compruebe si el LED está en modo cerrado (DIP1=ON)
- El LED está permanentemente encendido con 1 parpadeo cada 3 segundos*

- Compruebe que el micrófono no esté enmascarado con un material extraño

El LED está permanentemente encendido con 2 parpadeos cada 3 segundos

- Compruebe la tensión de suministro. Debe ser mayor de 7 V

No se dispara la alarma

- Compruebe el cableado de los relés de INTRUSIÓN y FALLO
- Compruebe el cableado del bucle de alarma

DATOS TÉCNICOS

Tipo (grosor) del cristal protegido	flotado (4 mm), laminado P2, P4 (4 mm + 4 mm)
Tamaño del cristal protegido	mínimo 40x40 cm
Radio máximo	9 m radio/165°
Configuración del radio	Zona 1 = 4-9 m
	Zona 2 = 2-4 m
	Zona 3 = 1-2 m
Tensión de suministro	7 - 30 V, DC
Onda de tensión máxima	2 VCC a 12 V , 4 VCC at 24 V
Control de tensión	Se indica fallo a < 7 V
Consumo de corriente en estado inactivo	12 mA @ 12 V, 7 mA @ 24 V
Niveles de señal D/N	DÍA = D/N abierto o < 2.5 V, NOCHE = D/N > 2.5 V
Salida INTRUSIÓN, salida FALLO	relé
Potencia del contacto de los relés INTRUSIÓN y FALLO	50 mA, 50 V CC/pico CA, resistencia ≤ 30 Ω
Potencia del contacto del TAMPER	50 mA/50 V CC/pico CA
Indicación de intrusión/fallo	LED
Clase ambiental	EN50130-5:2011, Clase I
Rango de temperatura de funcionamiento	De -25°C a +40°C
Rango de humedad de funcionamiento	93% de humedad relativa como máximo
Material de la estructura	plástico ABS
Dimensiones [AxAxL]:	68 x 109 x 40 mm
Grado de seguridad	EN50131-2-7-1:2012, Grado 3, Clase B
Aprobaciones	

REFERENCIAS PARA PEDIDOS

Tipo	N.º de artículo	Denominación	Peso
AGB800-AM	V54535-Z129-A100	Detector acústico de rotura de cristal G3	0.126Kg
Accesorios			
ADT700	N54535-Z100-A100	Detectores microfónicos de rotura de cristal	0.743Kg

Publicado por Vanderbilt

Clonshaugh Business and Technology Park

Clonshaugh

Dublin 17

D17 KV84

Irlanda

www.vanderbiltindustries.com

nº del documento: I-200260

Edición: 01.05.2017