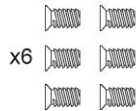
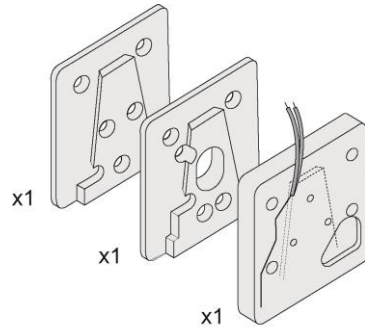


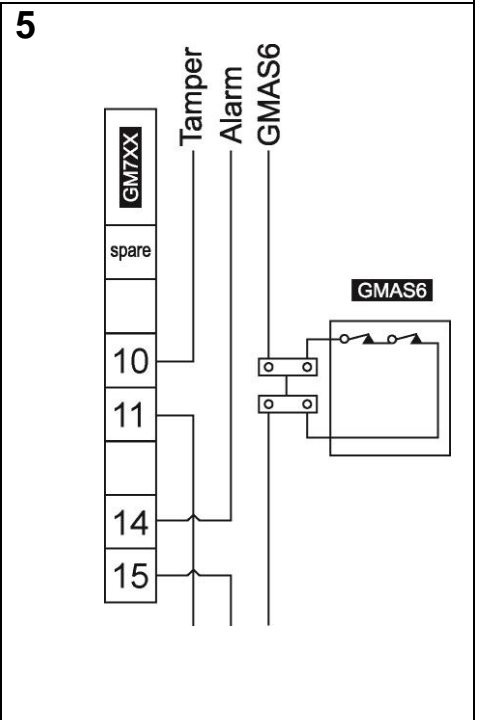
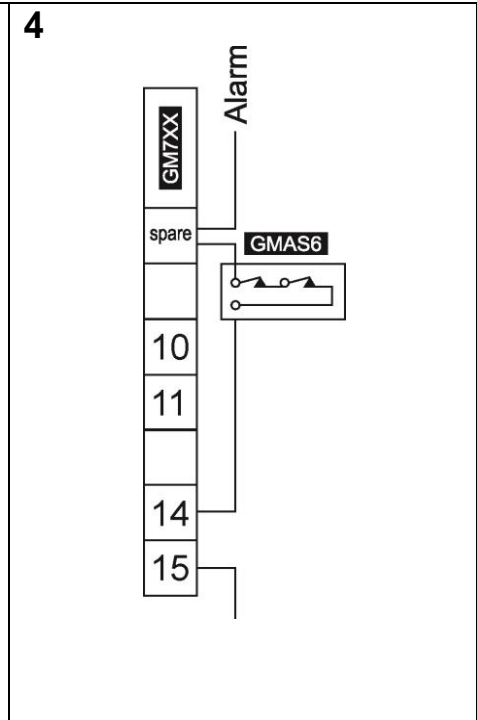
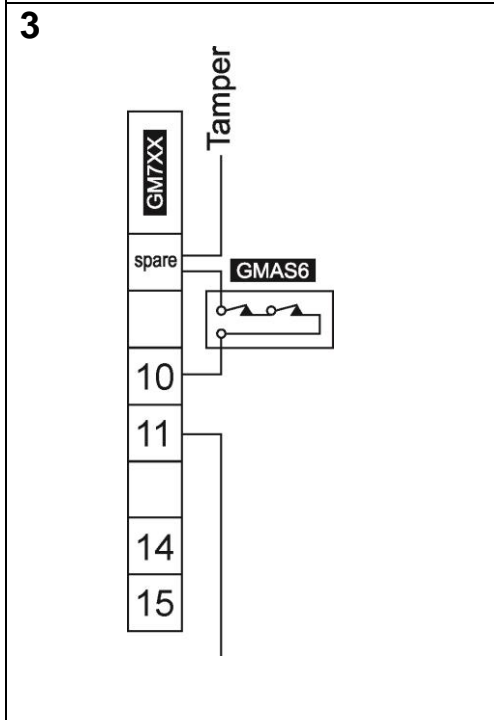
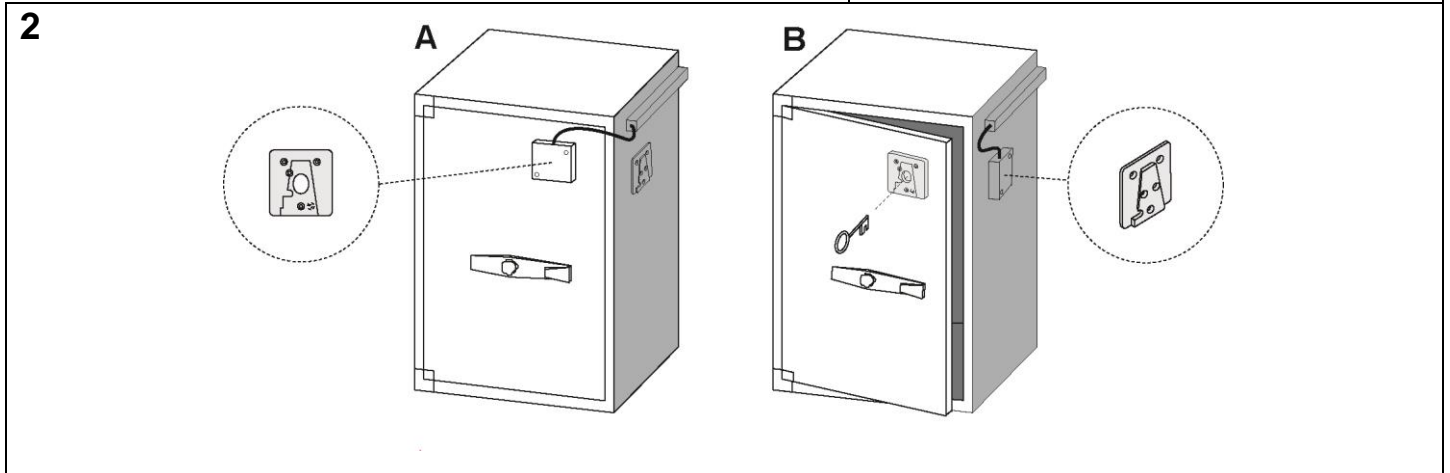
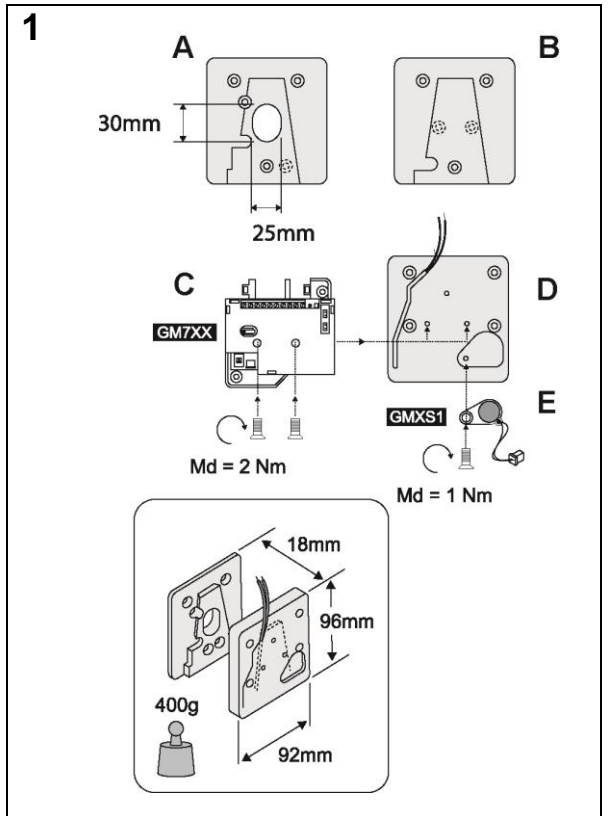
VANDERBILT

GMAS6

- (EN) Movable mounting kit
- (DE) Beweglicher Montagekit
- (ES) Kit de montaje móvil
- (FR) Kit de montage amovible
- (IT) Kit di montaggio amovibile
- (PL) Przenośny zestaw mocujący
- (PT) Kit de montagem móvel
- (SV) Flyttbar monteringsatts
- (ZH) 可移动安装配套元件



Installation manual: 1438_d
 Edition: 01.10.2015
 Supersedes Installation manual: 1438_c
 4886190001



1. Application

The GMAS6 movable mounting kit is used in conjunction with seismic detectors on safe and strongroom doors with flush-fitting keyholes. When the system is armed, the seismic detector detects unauthorized opening, thermal attacks, and mechanical attacks.

2. Contents

- 1 x door plate
- 1 x rest plate
- 1 x detector plate
- 6 x M5 x 10mm countersunk screws.

3. Operating principle

The seismic detector is permanently fitted to the detector plate (Fig.1, item D). The detector and detector plate assembly can be mounted on the door plate (Fig. 1, item A) or on the rest plate (Fig.1, item B). To relocate the detector, slide the detector upwards to dismount.

The detector plate can be mounted in two locations:

- For night time operations (armed position) the detector is mounted on the door plate on the safe door (Fig. 2, item A). In this location the seismic detector is fully operational.
- For day time operations (unarmed position) the detector is mounted on the rest plate (Fig. 2, item B) located on the unhinged side of the safe.

The detector plate incorporates a micro-switch and a magnetic contact to detect the presence of the door plate. An alarm is triggered when the detector is moved from the door plate.

If the detector is not mounted on the door plate when the system is armed, an alarm or tampering is indicated depending on the system configuration (Fig. 3, 4, and 5).

4. Installation

4.1. Door plate (Fig.1, item A) and rest plate (Fig.1, item B)

The supporting surface must be level and clean. Select a cable length which ensures that the door cannot be opened when the detector is in the armed position on the safe door.



The plates must be secured in a vertical position (Fig.2).

- When positioning the door plate, ensure that there is adequate access to the keyhole.
 - When positioning the rest plate, ensure that it is attached to the unhinged side of the safe.
1. Use the countersunk holes in the door plate and the rest plate as a template to locate the drill holes.
 2. For each plate, drill 3 x 3.2mm holes, 6mm deep.
 3. Thread the holes to M4
 4. Secure the door plate and the rest plate to the safe with 3 x M4 countersunk screws for each plate (supplied).

4.2. Detector plate (Fig.1, item D)

1. Carefully remove the detector cover.
2. Secure the detector to the detector plate with the 2 screws provided with the detector (Fig. 1, item C).
3. Secure the GMXS1 test transmitter to the detector plate with the screw supplied with the GMXS1 (Fig 1, item E).

5. Electrical connection

It is recommended that a form of cable protection is provided. Connect the seismic detector in one of the following options:

- **Fig. 3**
Using 1 input connect GMAS6 in series with Tamper contact.
- **Fig. 4**
Using 1 input connect GMAS6 in series with Alarm contact.
- **Fig. 5**
Using 3 inputs for Tamper, Alarm & GMAS6.

6. Function test

Depending upon the system configuration, there are different test methods available, when the system is armed:

- Activate the GMXS1, if installed.
- Scratch the surface of the seismic detector with a screw driver.
- Move the seismic detector location. (Dependent upon connection.)

7. Ordering Information

GMAS6	VBPZ:4886060001
GMXS1	VBPZ:4202370001

de

1. Anwendung

Der bewegliche Montagekit GMAS6 wird zusammen mit Körperschallmeldern auf Panzerschrank- und Tresortüren mit bündigen Schlüssellöchern verwendet. Wenn das System scharf ist, erkennt der Körperschallmelder ein unbefugtes Öffnen sowie thermische und mechanische Angriffe.

2. Lieferumfang

- 1 x Türplatte
- 1 x Auflageplatte
- 1 x Melderplatte
- 6 x Senkkopfschrauben, M5 x 10mm

3. Funktionsprinzip

Der Körperschallmelder ist permanent auf der Melderplatte angebracht (Abb. 1, Element D). Die Baugruppe aus Melder und Melderplatte kann auf der Türplatte (Abb. 1, Element A) oder auf der Auflageplatte (Abb. 1, Element B) montiert werden. Zum Abmontieren des Melders schieben Sie ihn nach oben.

Die Melderplatte kann in zwei Positionen montiert werden:

- Für einen Betrieb bei Nacht (scharfe Position) wird der Melder auf der Türplatte der Tresortür montiert (Abb. 2, Element A). In dieser Position ist der Körperschallmelder voll funktionsfähig.
- Für einen Betrieb am Tag (unscharfe Position) wird der Melder auf der

Auflageplatte (Abb. 2, Element B) montiert, die sich auf der scharnierfreien Seite des Tresors befindet.

Die Melderplatte enthält einen Mikroschalter und einen Magnetkontakt, um das Vorhandensein der Türplatte zu erkennen. Es wird ein Alarm ausgelöst, wenn der Melder von der Türplatte wegbewegt wird. Falls der Melder nicht auf der Türplatte montiert ist, wenn das System scharf ist, wird je nach Systemkonfiguration ein Alarm ausgelöst oder Sabotage gemeldet (Abb. 3, 4 und 5).

4. Montage

4.1. Türplatte (Abb. 1, Element B) und Auflageplatte (Abb. 1, Element B)

Die Auflagefläche muss eben und sauber sein. Wählen Sie eine Kabellänge aus, die sicherstellt, dass die Tür nicht geöffnet werden kann, wenn der Melder in der scharfen Position auf der Tresortür montiert ist.



Die Platten müssen vertikal befestigt werden (Abb. 2).

- Stellen Sie bei der Positionierung der Türplatte sicher, dass der Zugang zum Schlüsseloch ungehindert möglich ist.
 - Stellen Sie bei der Positionierung der Auflageplatte sicher, dass sie auf der Tresorseite ohne Scharniere montiert wird.
1. Verwenden Sie die Senkbohrungen in der Türplatte und der Auflageplatte als eine Schablone, um die Bohrlöcher zu markieren.
 2. Bohren Sie für jede Platte drei Löcher mit einem Durchmesser von 3,2mm und einer Tiefe von 6mm.
 3. Schneiden Sie anschließend M4-Gewinde in die Bohrungen.
 4. Befestigen Sie die Türplatte und Auflageplatte mithilfe der jeweils drei im Lieferumfang enthaltenen M4-Senkkopfschrauben am Tresor.

4.2. Melderplatte (Abb. 1, Element D)

1. Entfernen Sie vorsichtig die Melderabdeckung.
2. Befestigen Sie den Melder mithilfe der zwei im Lieferumfang enthaltenen Schrauben an der Melderplatte (Abb. 1, Element C).
3. Befestigen Sie den Prüfsender GMXS1 mithilfe der im Lieferumfang enthaltenen Schraube an der Melderplatte (Abb. 1, Element E).

5. Elektrischer Anschluss

Die Verwendung eines Kabelschutzes wird empfohlen. Schließen Sie den Körperschallmelder auf eine der zwei folgenden Arten an:

- **Abb. 3**
Schalten Sie das GMAS6 über einen Eingang mit dem Sabotagekontakt in Reihe.
- **Abb. 4**
Schalten Sie das GMAS6 über einen Eingang mit dem Alarmkontakt in Reihe.

- **Abb. 5**
Verwenden Sie drei Eingänge für Sabotage, Alarm und den GMAS6.

6. Funktionstest

Je nach Systemkonfiguration gibt es verschiedene Testmethoden, wenn das System scharfgeschaltet ist:

- Aktivieren Sie den GMXS1 (falls vorhanden).
- Kratzen Sie die Oberfläche des Körperschallmelders mit einem Schraubendreher an.
- Bewegen Sie den Körperschallmelder (je nach Anschluss).

7. Bestellangaben

GMAS6	VBPZ:4886060001
GMXS1	VBPZ:4202370001

es

1. Aplicación

El kit de montaje móvil GMAS6 se utiliza, en combinación con detectores sísmicos, en puertas de cajas fuertes y cámaras acorazadas con ojos de cerradura montados a ras. Cuando el sistema está armado, el detector sísmico detecta aperturas no autorizadas, ataques térmicos y ataques mecánicos.

2. Contenido

- 1 x placa de puerta
- 1 x placa de reposo
- 1 x placa de detector
- 6 x tornillos avellanados M5 x 10mm

3. Principio de funcionamiento

El detector sísmico se monta de manera permanente en la placa del detector (fig. 1, elemento D). El conjunto de detector y placa del detector se puede montar en la placa de la puerta (fig. 1, elemento A) o en la placa de reposo (fig. 1, elemento B). Para reubicar el detector, desmóntelo deslizando hacia arriba.

La placa del detector se puede montar en dos emplazamientos:

- Para funcionamiento nocturno (posición armada), el detector se monta en la placa de puerta, sobre la puerta de una caja fuerte (fig. 2, elemento A). En este emplazamiento, el detector sísmico está plenamente operativo.
- Para funcionamiento diurno (posición desarmada), el detector se monta en la placa de reposo (fig. 2, elemento B), situada sobre el lado sin bisagras de la caja fuerte.

La placa del detector incorpora un microinterruptor y un contacto magnético para detectar la presencia de la placa de puerta. Cuando el detector se aparta de la placa de la puerta, se dispara una alarma. Si el detector no está montado en la placa de la puerta cuando se arma el sistema, se indicará una alarma o un aviso de manipulación, dependiendo de la configuración del sistema (fig. 3, 4 y 5).

4. Instalación

4.1. Placa de puerta (fig. 1, elemento A) y placa de reposo (fig. 1, elemento B)



La superficie de apoyo debe ser plana y estar limpia. Seleccione una longitud de cable que garantice que la puerta no se pueda abrir cuando el detector esté en posición armada en la puerta de la caja fuerte.

Las placas deben fijarse en posición vertical (fig. 2).

- Cuando posicione la placa de la puerta, asegúrese de que queda un acceso adecuado al ojo de la cerradura.
 - Cuando posicione la placa de reposo, asegúrese de que queda unida al lado sin bisagras de la caja fuerte.
1. Utilice los orificios avellanados de la placa de la puerta y la placa de reposo como plantilla para ubicar los orificios de taladrado.
 2. Taladre 3 orificios de 3,2mm de diámetro y 6mm de profundidad para cada placa.
 3. Realice en los orificios una rosca M4.
 4. Fije la placa de la puerta y la placa de reposo a la caja fuerte con 3 tornillos avellanados M4 (incluidos en el suministro) para cada placa.

4.2. Placa del detector (fig. 1, elemento D)

1. Retire con cuidado la cubierta del detector.
2. Fije el detector a la placa del detector con los 2 tornillos suministrados con el detector (fig. 1, elemento C).
3. Fije el emisor de prueba GMXS1 a la placa del detector con el tornillo suministrado con el GMXS1 (fig. 1, elemento E).

5. Conexión eléctrica

Se recomienda emplear alguna forma de protección para los cables. Conecte el detector sísmico en alguna de las siguientes opciones:

- **Fig. 3**
Utilizando 1 entrada, conecte el GMAS6 en serie con el contacto de manipulación.
- **Fig. 4**
Utilizando 1 entrada, conecte el GMAS6 en serie con el contacto de alarma.
- **Fig. 5**
Utilizando 3 entradas para manipulación, alarma y GMAS6.

6. Comprobación funcional

Dependiendo de la configuración del sistema, hay diferentes métodos de comprobación disponibles cuando el sistema está armado:

- Activando el GMXS1, si está instalado
- Rascando la superficie del detector sísmico con un destornillador.
- Cambiando la ubicación del detector sísmico (dependiendo de la conexión).

7. Información para pedidos

GMAS6	VBPZ:4886060001
GMXS1	VBPZ:4202370001

fr

1. Application

Le kit de montage amovible GMAS6 est utilisé avec les détecteurs sismiques sur les portes de coffres-forts et de chambres fortes avec trous de serrures affleurants. Lorsque le système est armé, le détecteur sismique détecte toute ouverture non autorisée, ainsi que les attaques thermiques et mécaniques.

2. Contenu

- 1 plaque de porte
- 1 plaque de repos
- 1 plaque de détecteur
- 6 vis fraisées M5 x 10mm.

3. Principe de fonctionnement

Après montage, le détecteur sismique est fixe sur la plaque de détecteur (Fig. 1, repère D). Le détecteur et sa plaque d'assemblage peuvent être montés sur la plaque de la porte (Fig. 1, repère A) ou sur la plaque de repos (Fig. 1, repère B). Pour déplacer le détecteur, faites-le glisser vers le haut pour le libérer de son socle.

La plaque du détecteur peut être montée à deux endroits :

- Pour le fonctionnement nocturne (position armée), le détecteur est monté sur la plaque de la porte du coffre (Fig. 2, repère A). À cet emplacement le détecteur sismique est totalement opérationnel.
- Pour le fonctionnement diurne (position désarmée), le détecteur est monté sur la plaque de repos (Fig. 2, repère B) montée sur la face sans gond du coffre.

La plaque du détecteur incorpore un microrupteur et un contact magnétique afin de détecter la présence de la plaque de porte. Une alarme se déclenche si le détecteur est retiré de la plaque de porte. Si le détecteur n'est pas monté sur la plaque de porte lorsque le système est armé, une alarme ou un sabotage est signalé selon la configuration du système (Fig. 3, 4 et 5).

4. Installation

4.1. Plaque de porte (Fig. 1, repère A) et plaque de repos (Fig. 1, repère B)

La surface de contact doit être plane et propre. Sélectionnez la longueur du câble de façon à ce que l'ouverture de la porte soit impossible en mode armé sur la porte du coffre.

Les plaques doivent être fixées en position verticale (Fig. 2).

- Lorsque vous positionnez la plaque de la porte, assurez-vous de laisser un accès adéquat au trou de serrure.
 - Pour positionner la plaque de repos, assurez-vous qu'elle est fixée sur la face sans gond du coffre.
1. Utilisez les trous fraisés dans la plaque de la porte et la plaque de repos comme gabarit pour fixer l'emplacement des orifices de perçage.

2. Pour chaque plaque, percez 3 trous x 3,2mm de 6mm de profondeur.
3. Filetez les trous au format M4.
4. Fixez la plaque de la porte et celle de repos sur le coffre à l'aide de 3 vis fraisés M4 pour chacune des plaques (fournies).

4.2. Plaque de détecteur (Fig. 1, repère D)

1. Retirez soigneusement le couvercle du détecteur.
2. Fixez le détecteur sur sa plaque à l'aide des 2 vis fournies avec le détecteur (Fig. 1, repère C).
3. Fixez l'émetteur de contrôle GMXS1 sur sa plaque à l'aide des vis fournies avec le GMXS1 (Fig. 1, repère E).

5. Raccordement électrique

Il est recommandé de prévoir un type de protection du câble. Connectez le détecteur avec l'une des options suivantes :

- **Fig. 3**
Utilisation de la connexion d'entrée GMAS6 en série avec le contact anti-sabotage.
- **Fig. 4**
Utilisation de la connexion d'entrée GMAS6 en série avec le contact d'alarme.
- **Fig. 5**
Utilisation des 3 entrées anti-sabotage, alarme et GMAS6.

6. Contrôle de fonctionnement

En fonction de la configuration du système, différentes méthodes de contrôle sont disponibles lorsque le système est armé :

- Activez le GMXS1, si installé.
- Grattez la surface du détecteur sismique avec un tournevis.
- Déplacez le détecteur sismique. (Selon connexion.)

7. Informations pour passer commande

GMAS6	VBPZ:4886060001
GMXS1	VBPZ:4202370001

it

1. Applicazione

Il kit di montaggio amovibile GMAS6 si utilizza, assieme ai rivelatori sismici, sulle porte delle casseforti e delle camere blindate con serrature a filo. Ad attivazione avvenuta del sistema, il rivelatore sismico rileva l'apertura non autorizzata, manomissioni termiche e meccaniche.

2. Indice

- 1 piastra della porta
- 1 piastra di aggancio a riposo
- 1 piastra del rivelatore
- 6 viti svasate M5 da 10mm

3. Funzionamento

Il rivelatore sismico è montato stabilmente alla piastra del rivelatore (Fig.1, elemento D). Il rivelatore e la piastra possono essere montati sulla piastra della porta (Fig. 1, elemento A) o sulla piastra di aggancio a riposo (Fig.1, elemento B). Per spostare il

rivelatore, far scorrere il rivelatore verso l'alto per smontarlo.

La piastra del rivelatore può essere montata in due posizioni:

- Per il funzionamento nelle ore notturne (posizione attivata) il rivelatore è montato sulla piastra della porta della porta blindata (Fig. 2, elemento A). In questa posizione il rivelatore sismico è completamente operativo.
- Per il funzionamento nelle ore diurne (posizione disattivata) il rivelatore è montato sulla piastra di aggancio a riposo (Fig. 2, elemento B) posizionata sul lato privo di cerniere della cassaforte.

La piastra del rivelatore incorpora un micro-interruttore e un contatto magnetico per rilevare la presenza della piastra della porta. Uno spostamento del rivelatore dalla piastra della porta attiva l'allarme.

Se, al momento dell'attivazione, il rivelatore non è ancora agganciato alla piastra della porta, a seconda della configurazione del sistema viene indicato un allarme o una manomissione (Fig. 3, 4 e 5).

4. Installazione

4.1. Piastra della porta (Fig.1, elemento A) e piastra di aggancio a riposo (Fig.1, elemento B)



La superficie di appoggio deve essere piana e pulita. La lunghezza del cavo deve essere tale da impedire un'apertura della porta in caso di sistema attivato.

Le piastre devono essere fissate in posizione verticale (Fig. 2).

- Nel posizionare la piastra della porta, accertarsi dell'adeguatezza dell'accesso alla toppa.
 - Nel posizionare la piastra di aggancio a riposo, accertarsi che la medesima sia applicata al lato privo di cerniere della cassaforte.
1. Usare i fori svasati nella piastra della porta e della piastra di aggancio a riposo come dima per ubicare i fori.
 2. Per ogni piastra eseguire 3 fori da 3,2mm, profondi 6mm.
 3. Filettare i fori per M4.
 4. Fissare la piastra della porta e la piastra di aggancio a riposo alla cassaforte con 3 viti svasate M4 per ogni piastra (in dotazione).

4.2. Piastra del rivelatore (Fig.1, elemento D)

1. Rimuovere con cura il coperchio del rivelatore.
2. Fissare il rivelatore alla piastra del rivelatore con 2 viti in dotazione con il rivelatore (Fig. 1, elemento C).
3. Fissare il trasmettitore di controllo GMXS1 alla piastra del rivelatore con la vite fornite con la GMXS1 (Fig 1, elemento E).

5. Collegamento elettrico

Si consiglia di fornire un modello di protezione cavi. Collegare il rivelatore sismico secondo una delle seguenti opzioni:

- **Fig. 3**
Utilizzare 1 ingresso per collegare

GMAS6 in serie con il contatto Manomissione.

- **Fig. 4**

Utilizzare 1 ingresso per collegare GMAS6 in serie con il contatto Allarme.

- **Fig. 5**

Utilizzare 3 ingressi per Manomissione, Allarme e GMAS6.

6. Controllo del funzionamento

In base alla configurazione del sistema, sono disponibili più metodi di prova, quando il sistema è attivato:

- Attivare GMXS1, se installato.
- Raschiare la superficie del rivelatore sismico con un giravite.
- Spostare la posizione del rivelatore sismico. (In base alla connessione.)

7. Informazioni per le ordinazioni

GMAS6	VBPZ:4886060001
GMXS1	VBPZ:4202370001

pl

1. Zastosowanie

Przenośny zestaw mocujący GMAS6 jest stosowany wraz z czujkami sejsmicznymi na sejfie i drzwiach skarbca z liczącymi otworami klucza. Jeśli system jest aktywny, czujka sejsmiczna wykrywa niepowołane otwarcie oraz ingerencje termiczne i mechaniczne.

2. Zawartość opakowania

- 1 płytką drzwiową
- 1 płytką podporową
- 1 płytką czujki
- 6 wkrętów z łbem stożkowym M5 x 10mm

3. Zasada działania

Czujka sejsmiczna jest trwale przymocowana do płytki czujki (rys.1, poz. D). Zespół czujki i płytki czujki może być montowany na płytce drzwiowej (rys. 1, poz. A) lub na płytce podporowej (rys. 1, poz. B). Zmiana położenia czujki jest możliwa po jej zdemontowaniu poprzez przesunięcie w górę.

Płytkę czujki można zamontować w dwóch miejscach:

- Dla trybu nocnego (stan uzbrojony) czujkę należy zamontować na płytce drzwiowej na sejfie (rys. 2, poz. A). W tym położeniu zapewnione jest w pełni sprawne funkcjonowanie czujki.
- Dla trybu dziennego (stan nieuzbrojony) czujkę należy zamontować na płytce podporowej (rys. 2, poz. B), znajdującej się po tej stronie sejfu, na której nie ma zawiasów.

W płytce czujki jest wbudowany mikroprzełącznik i styk magnetyczny, umożliwiający detekcję obecności płytki drzwiowej. Przeniesienie czujki z płytki drzwiowej powoduje wyzwolenie alarmu. Jeśli czujka nie jest zamontowana na płytce drzwiowej w stanie uzbrojenia systemu, następuje wskazanie stanu alarmowego lub sabotażu, w zależności od konfiguracji systemu (rys. 3, 4 i 5).

4. Instalacja

4.1. Płytki drzwiowa (rys. 1, poz. A) i płytki podporowa (rys. 1, poz. B)



Powierzchnia podparcia musi być równa i czysta. Wybrać przewód o długości gwarantującej, że nie będzie można otworzyć drzwi, gdy czujka będzie w stanie uzbrojonym na drzwiach sejf.

Płytki należy zabezpieczyć w pozycji pionowej (rys. 2).

- Podczas ustalania położenia płytki drzwiowej pamiętać o zapewnieniu odpowiedniego dostępu do otworu klucza.
 - Podczas ustalania położenia płytki podporowej upewnić się, że jest ona przymocowana do sejf. po stronie bez zawiasów.
1. Użyć otworów z wgłębieniem stożkowym w płytce drzwiowej i płytce podporowej jako szablonu w celu określenia lokalizacji otworów do wywiercenia.
 2. Wywiercić otwory o średnicy 2,3mm i głębokości 6mm dla każdej płyty.
 3. Nagwintować otwory do rozmiaru M4.
 4. Przymocować płytkę drzwiową i płytkę podporową do sejf. za pomocą 3 wkrętów z łbem stożkowym M4 dla każdej płyty (dostarczone w zestawie).

4.2. Płytki czujki (rys.1, poz. D).

1. Ostrożnie zdjąć pokrywę czujki.
2. Przymocować czujkę do płytki czujki za pomocą 2 śrub dostarczonych wraz z czujką (rys. 1, poz. C).
3. Przymocować nadajnik testowy GMXS1 do płytki czujki za pomocą śruby dostarczonej wraz z nadajnikiem GMSX1 (rys. 1, poz. E).

5. Podłączenie elektryczne

Zalecane jest zastosowanie ochrony przewodów. W celu podłączenia czujki sejsmicznej wybrać jedną z następujących opcji:

- **Rys. 3**
Użyć wejścia 1 w celu szeregowego połączenia GMAS6 ze stykiem sabotażowym.
- **Rys. 4**
Użyć wejścia 1 w celu szeregowego połączenia GMAS6 ze stykiem alarmowym.
- **Rys. 5**
Użyć 3 wejść dla sabotażu, alarmu i GMAS6.

6. Test działania

W zależności od konfiguracji systemu, istnieją trzy różne metody testowania w przypadku uzbrojonego systemu:

- Włączyć nadajnik GMXS1, jeśli jest zainstalowany.
- Poskrobać powierzchnię czujki sejsmicznej śrubokrętem.
- Przemieścić czujkę sejsmiczną (zależnie od połączenia).

7. Informacje potrzebne do zamówienia

GMAS6

VBPZ:4886060001

GMXS1

VBPZ:4202370001

pt

1. Aplicação

O kit de montagem móvel GMAS6 é utilizado conjuntamente com os detetores sísmicos em portas de cofres e salas de segurança com fechaduras embutidas. Quando o sistema é armado, o detetor sísmico deteta aberturas não autorizadas, ataques térmicos e ataques mecânicos.

2. Contém:

- 1 x placa da porta
- 1 x placa de repouso
- 1 x placa do detetor
- 6 parafusos de bloqueio x M5 x 10mm.

3. Princípio de funcionamento

O detetor sísmico está permanentemente equipado na placa do detetor (Fig.1, item D). O conjunto do detetor e da placa do detetor pode ser montado na placa da porta (Fig. 1, item A) ou na placa de repouso (Fig. 1, item B). Para realocar o detetor, deslize o detetor para cima para desmontar.

A placa do detetor pode ser montada em duas posições:

- Para operações noturnas (posição armada), o detetor é montado na placa da porta, na porta do cofre (Fig. 2, item A). Nesta posição, o detetor sísmico está totalmente operacional.
- Para operações diurnas (posição desarmada), o detetor é montado na placa de repouso (Fig. 2, item B) situada no lado sem dobradiça do cofre.

A placa do detetor incorpora um micro interruptor e um contacto magnético para detetar a presença da placa da porta. É acionado um alarme quando o detetor é movimentado da placa da porta.

Se o detetor não for montado na placa da porta quando o sistema é armado, é indicado um alarme ou uma condição de violação, dependendo da configuração do sistema (Fig. 3, 4 e 5).

4. Instalação

4.1. Placa da porta (Fig.1, item A) e placa de repouso (Fig.1, item B)

A superfície de suporte tem de estar uniforme e limpa. Selecione um comprimento do cabo que garanta que a porta não pode ser aberta quando o detetor se encontrar na posição armada na porta do cofre.



As placas devem ser afixadas numa posição vertical (Fig.2).

- Ao posicionar a placa da porta, certifique-se de que existe acesso adequado à fechadura.
 - Ao posicionar a placa de repouso, certifique-se de que está afixada ao lado sem dobradiça do cofre.
1. Utilize os furos de bloqueio na placa da porta e na placa de repouso como molde para a perfuração.
 2. Para cada placa, perfure 3 furos de 3,2mm, com 6mm de profundidade.
 3. Crie roscas nos furos para M4

- Fixe a placa da porta e a placa de repouso ao cofre com os 3 parafusos de bloqueio M4 para cada placa (fornecidos).

4.2. Placa do detetor (Fig.1, item D)

- Retire cuidadosamente a tampa do detetor.
- Fixe o detetor à placa do detetor com os 2 parafusos fornecidos com o mesmo (Fig. 1, item C).
- Fixe o emissor de teste GMXS1 à placa do detetor com o parafuso fornecido com o GMXS1 (Fig. 1, item E).

5. Ligação elétrica

É recomendado o fornecimento de uma proteção do cabo. Ligue o detetor sísmico através de uma das seguintes opções:

- Fig. 3**
Utilizando a entrada 1, ligue o GMAS6 em série com o contacto antivolação.
- Fig. 4**
Utilizando 1 entrada, ligue o GMAS6 em série com o contacto de alarme.
- Fig. 5**
Utilizando 3 entradas para antivolação, Alarme e GMAS6.

6. Ensaio de funcionamento

Dependendo da configuração do sistema, existem diferentes métodos de ensaio disponíveis quando o sistema está armado:

- Ative o GMXS1, se estiver instalado.
- Risque a superfície do detetor sísmico com uma chave de fendas.
- Movimente a localização do detetor sísmico (dependendo da ligação.)

7. Informações para encomendar

GMAS6	VBPZ:4886060001
GMXS1	VBPZ:4202370001

SV

1. Tillämpning

Den flyttbara monteringsatsen GMAS6 används tillsammans med seismiska detektorer på kassaskåp och kassavalv med infalsade nyckelhål. När systemet är aktiverat detekterar den seismiska detektorn obehörigt öppnande, termiska och mekaniska attacker.

2. Innehåll

- 1 x dörrplatta
- 1 x viloplatta
- 1 x detektorplatta
- 6 x M5 x 10mm försänkta skruvar.

3. Användningsprincip

Den seismiska detektorn är permanent fastsatt på detektorplattan (fig.1, artikel D). Detektorn och detektorplattans enhet kan monteras på dörrplattan (fig. 1, artikel A) eller viloplattan (fig.1, artikel B). Detektorn kan flyttas till annan plats genom att föra den uppåt för avtagning. Detektorplattan kan monteras på två platser:

- För användning nattetid (aktiv position) monteras detektorn på kassaskåpsdörrrens dörrplatta (fig. 2, artikel A). På denna plats är den

seismiska detektorn helt funktionsduglig.

- För användning dagtid (inaktiv position) monteras detektorn på viloplattan (fig. 2, artikel A) på den sida av kassaskåpet där gångjärnen inte sitter.

Detektorplattan har en inbyggd mikrobrytare och en magnetisk kontakt som detekterar dörrplattans närvaro. Ett larm utlöses när detektorn flyttas från dörrplattan.

Om detektorn inte är monterad på dörrplattan när systemet är aktivt, indikeras ett larm eller sabotage beroende på systemkonfigurationen (fig. 3, 4 och 5).

4. Installation

4.1. Dörrplatta (fig. 1, artikel A) och viloplatta (fig. 1, artikel B)



Stödytan måste vara plan och ren. Välj en kabellängd som säkerställer att dörren inte kan öppnas när detektorn är aktiverad på kassaskåpsdörren.

Plattorna måste fästas i en vertikal position (fig. 2).

- När dörrplattan placeras, säkerställ att det finns tillräcklig åtkomst till nyckelhålet.
 - När viloplattan placeras, säkerställ att den sitter på den sida av kassaskåpet där gångjärnen inte sitter.
- Använd de försänkta hålen i dörrplattan och viloplattan som mallar för att hitta borrhålen.
 - För varje platta, borra 3 x 3,2mm hål, 6mm djupa.
 - Gånga hålen till M4
 - Fäst dörrplattan och viloplattan på kassaskåpet med 3 x M4 x 25mm försänkta skruvar för varje platta (medföljer).

4.2. Detektorplatta (fig.1, artikel D).

- Ta försiktigt bort detektorns hölje.
- Fäst detektorn på detektorplattan med de 2 skruvarna som medföljer detektorn (fig. 1, artikel C).
- Fäst testsändaren GMXS1 på detektorplattan med skruven som medföljer GMXS1 (fig. 1, artikel E).

5. Elektrisk anslutning

Det rekommenderas att någon form av kabelskydd tillhandahålls. Anslut den seismiska detektorn genom ett av följande alternativ:

- Fig.3**
Med 1 ingång, anslut GMAS6 i serie med Sabotagekontakten.
- Fig.4**
Med 1 ingång, anslut GMAS6 i serie med Larmkontakten.
- Fig.5**
Med 3 ingångar för Sabotage, Larm och GMAS6.

6. Funktionstest

Beroende på systemkonfigurationen, finns olika testmetoder när systemet är aktiverat:

- Aktivera GMXS1 om denna är installerad.
- Skrapa ytan på den seismiska detektorn med en skruvmejsel.

- Flytta den seismiska detektorn. (Beroende på anslutningen).

7. Beställningsinformation

GMAS6	VBPZ:4886060001
GMXS1	VBPZ:4202370001

zh

1. 应用

GMAS6 可移动安装配套元件主要用于将地震探测器连接在带有平套主孔的安全门及金库门上。当系统设置好后，地震探测器会检测到非法打开，热力外侵及机械性外侵。

2. 包含

- 1 个门盘
- 1 个支撑板
- 1 个探测板
- 1 个 10 毫米 M5 埋头螺钉

3. 操作原则

地震探测器永久地配备到探测板上(图 1,项目 D)。探测器及探测板能够安装在门盘上(图 1,项目 A)或者安装在支撑盘上(图 1,项目 B)。重新安放探测器时，应向上滑动探测器拆卸。

探测板可以安装在两个位置：

- 为进行夜间操作(待发位置)探测器被安装在安全门的门盘上(图 2,项目 A)。在该位置地震探测器处于全面运行状态。
- 为进行白天操作(非待发位置)探测器安装在位于保险箱没有碟铰一边的支撑盘上(图 2,项目 B)。

探测板包含一个微型开关及电磁触头来探测有门盘。当探测器被从门盘上移开的时候，警报就会响起。

当系统设置好，如果探测器没有被安装在门盘上，依据系统配置会有警报或干预(图 3,4,5)。

4. 安装

4.1. 门盘(图 1,项目 A)及支撑盘(图 1,项目 B)



支承面应当水平且洁净。选择的电缆长度应当确保当探测器处于安全门上的待发位置之时，门无法打开。

盘应当确保垂直位置(图 2)。

- 当定位门盘的时候，确保有足够的空间通向锁眼。
 - 当定位支撑盘的时候，确保其紧贴在保险箱没有碟铰的一边。
- 在门盘上使用埋头螺孔，并且将支撑盘用作模板以定位钻孔。
 - 在每个盘上，打 3 个直径 3.2 毫米，深度 6 毫米的孔。
 - 穿过孔眼到 M4。
 - 在每个盘子上使用 3 个 M4 埋头螺钉(所提供的)，将门盘及支撑盘固定在保险箱上。

4.2. 探测板(图 1,项目 D)

- 小心移除探测器外壳。
- 将探测器用两个探测器附带的螺钉固定在探测板上(图 1,项目 C)

3. 将 GMXS1 测试发射器用 GMXXS1 附带的螺钉固定在探测板上（图 1，项目 E）

5. 电连接

建议提供一种电线保护形式。使用以下一种方式连接地震探测器：

- **图 3**
使用输入 1 将 GMAS6 连接在捣固器触头上。
- **图 4**
使用输入 1 将 GMAS6 与警报器触头相连。
- **图 5**
使用输入 3 来连接捣固器、警报器及 GMAS6。

6. 功能测试

当系统处于待发位置时，依据系统的设置有不同的测试方法。

- 若已安装好，开启 GMXS1。
- 用螺丝刀触及地震探测器的表面
- 移动地震探测器的位置。（取决于连接。）

7. 订购信息

GMAS6	VBZ:4886060001
GMXS1	VBZ:4202370001