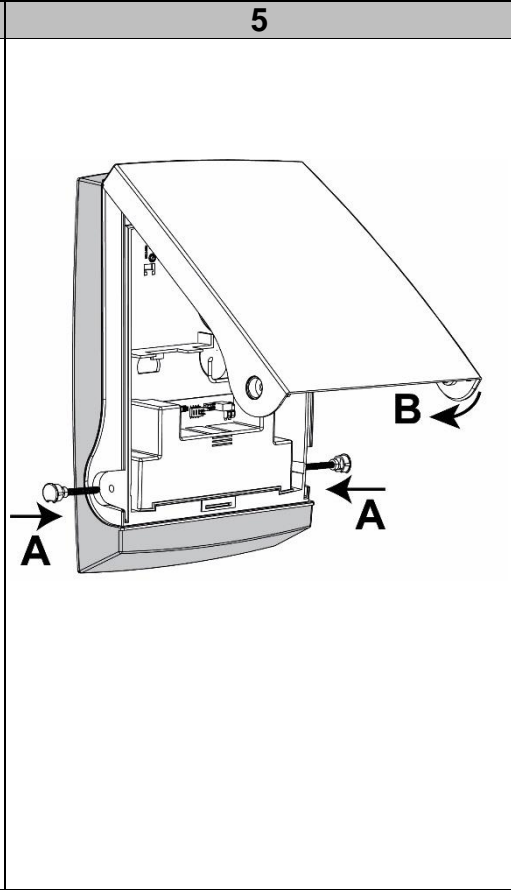
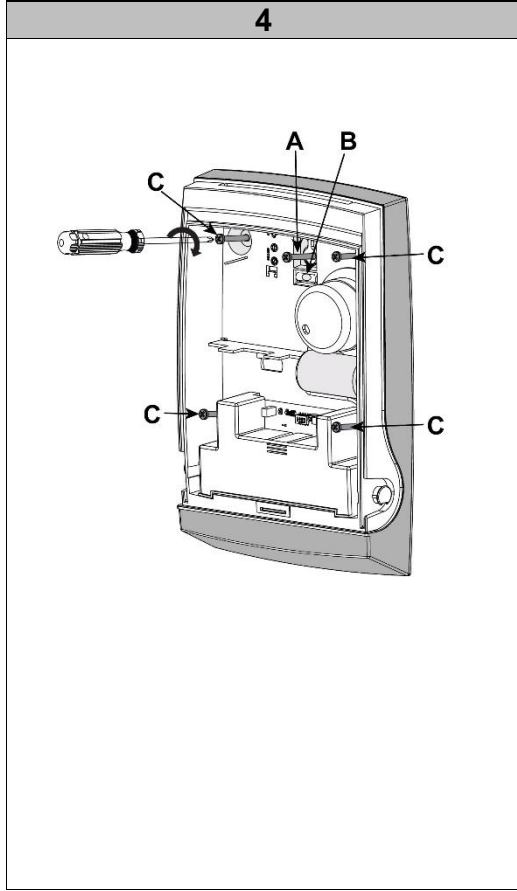
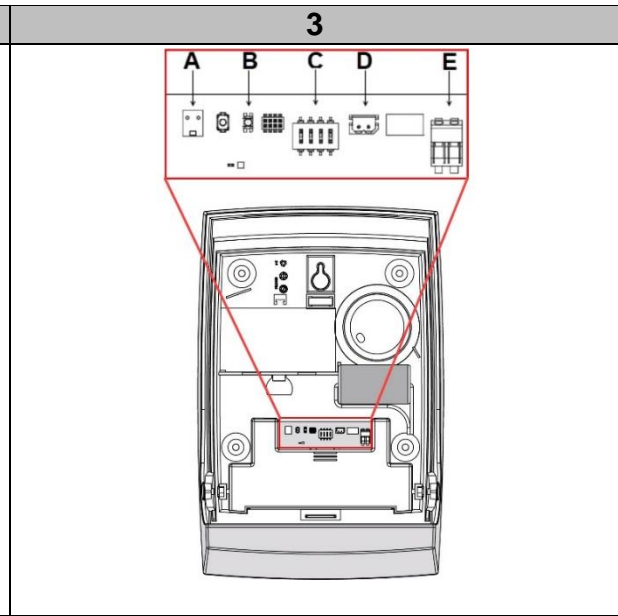
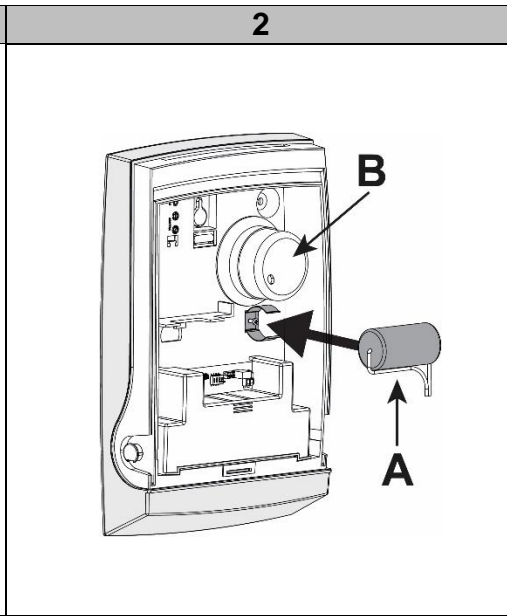
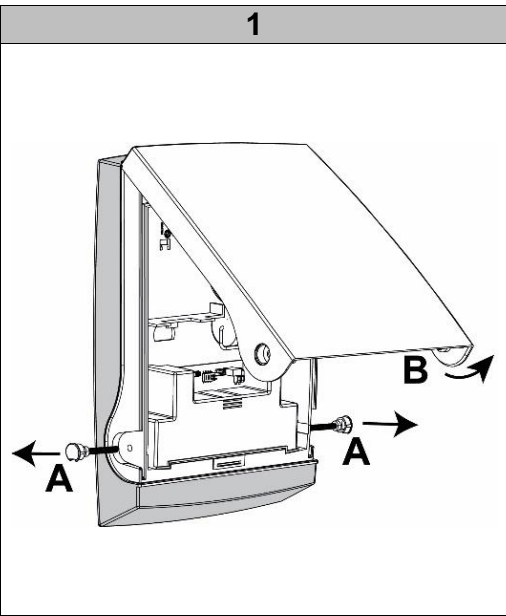


VANDERBILT

WSIR-EXT
Wireless outdoor sounder



Document ID: I-200297-f
Version: 1.0
Edition: 08.07.2020
7105275-A



	868MHz
	500m
	3.6V/ 14Ah Lithium Titus ER34615M
	>5 years with 1 activation per month
	*Stdby ~110uA +/- 10uA on battery 20mA +/- 2mA on 12V DC Supply Alarm current 950mA on battery Alarm 200mA on 12V DC Supply
	2.8V
	316mm x 205mm x 83mm
	1.10kg
	-25°C ~ +70°C
	102 dB @ 1m
	140 lumens at LED, 0.1/1.5s On, 1.4/1.5s Off
	IP54 / IK07

CE

- EMC directive: 2014/30/EU
- LVD directive: 2014/35/EU
- RE directive (RED): 2014/53/EU
- RoHS directive: 2011/65/EU
- <http://pcd.vanderbiltindustries.com/doc/wireless>

INCERT

- T031

Grade 2 Class IV environmental
Certifying body: CNPP Cert.: www.cnpp.com

- WSIR-EXT-B: 3203700010A0
- WSIR-EXT-R: 3203700011A0
- WSIR-EXT-O: 3203700012A0

AFNOR Certification: www.afnor.org

- EN 301489-1
- EN 301489-3
- EN 50130-4
- EN 61000-6-3
- EN 300220-1
- EN 300220-2
- EN 50131-4
- EN 50130-5
- EN 50131-5-3

Security Grade 2, Environmental Class II, Power supply Type C, Storage device Type X

SSF

- SSF 1014-2 Larmklass 2

Vanderbilt
Clonshaugh Business and Technology Park
Dublin
D17 KV84
Ireland
www.vanderbiltindustries.com



OVERVIEW

The WSIR-EXT B/R/O (Blue, Red or Orange lens colour) is a wireless two-way self-powered external sounder/beacon available with various coloured lenses. It features fully supervised communication, highly reliable operation and optimal wireless performance, including visual and audible indications. The WSIR-EXT is designed for use with the SPC control panel only.

DISCOVERY AND ENROLLMENT PROCESS

Discover the WSIR-EXT from the SPC panel browser:

1. Login as Full Engineer.
 2. Select **Configuration > Wireless > Two Way** and click **Enrol New Device**.
 3. Remove the caps from the pivot screws and take the pivot screws all the way out (Fig. 1, item A).
 4. Remove the WSIR-EXT cover (Fig. 1, item B).
 5. Power up the WSIR-EXT by inserting the battery (Fig. 2, item A) and connecting the battery to the **-BAT+** connection on the PCB (Fig. 2, item B). Connecting the battery starts the discovery process from the WSIR-EXT.
- During the discovery process, the following LED sequence occurs:

Product State	Status LEDs (Fig. 3, item B)		Sounder	Hi O/P LED
	Green LED	Red LED		
Power UP (Reset) Process	Alternately blinking Green & Red LED for 500ms ON and 500ms OFF during device initialization and until ready. Starting with Green LED		No	No
Discovery Failed	OFF	Blinking 250ms ON 250ms OFF for 10 seconds immediately after power up	No	No
Discovery Process	Blinking 250ms on 250ms OFF during all registration process	OFF	No	No
Discovery success	Constant ON for 3 seconds	OFF	No	No
Discovery failed	Blinking 250ms on 750ms OFF for 10 Sec	OFF	No	No
Tamper	No local visual indication. Refer to SPC panel browser, keypad.		Yes	Yes
Low Battery	No local visual indication. Refer to SPC panel browser, keypad.		No	No

Table 1: WSIR-EXT LED indications



When the WSIR-EXT is mounted on the wall, the status LED's (Fig. 3, item B) are only visible at the device and are not visible from ground level.

6. When the discovery process succeeds, the SPC Panel browser displays the **Received, S/N, Status, Type, Version, Signal, and Receiver** information.
7. Click **Add** to display the **Output Configuration** page.
8. Identify the WSIR-EXT by entering a name in the **Description** field (maximum 16 characters).
9. Select **External Bell** in the **Bell** drop-down.
10. Select volume level 1 to 4 in the Volume drop-down. For more information, see Table 2: WSIR_EXT siren output levels.
11. Select **System** or **Area** as appropriate in the **Area** drop-down.
12. Select **Tamper** in the **Tamper Option** drop-down.
13. Click **Save** to confirm the configuration settings for the WSIR-EXT. The WSIR-EXT is now enrolled on your SPC system.
14. Click **Back** to return to the **Wireless – Enrolled List** page.

Siren output level

Volume setting	Sounder output
Level 1	85 dB
Level 2	95 dB
Level 3	99 dB
Level 4	102 dB

Table 2: WSIR_EXT siren output levels



The settings for the audible and visual indicators must be configured in your SPC control panel.

Discover and enroll the WSIR-EXT from the keypad

1. Login as **FULL ENGINEER**.
2. Select **WIRELESS > OUTPUTS > ADD > ENROL** to display the **ADD** screen with a flashing **ENROL DEVICE** message.
3. Follow steps 2 - 4 in the Discover process above. When the discovery process succeeds, the keypad displays the **FOUND OUTPUT** screen with the device **ID**, the output **TYPE**, and the **SIGNAL** level.
4. Click **OK** to confirm and to display the **ADD** screen.
5. Identify the WSIR-EXT by entering a description (maximum 16 characters) and click **OK** to display the **BELL TYPE** screen.
6. Select **EXTERNAL BELL** and click **OK**.
7. The keypad beeps twice and flashes the **UPDATED** message before returning to the **OUTPUTS** screen. The WSIR-EXT is now enrolled on your SPC system.
8. Select **EDIT** to configure the **VOLUME**, **AREA**, and **TAMPER OPTION** settings.

*Discovery failed

Remove the battery, wait for 10 seconds and repeat the process.

ÜBERBLICK

Die WSIR-EXT B/R/O (mit blauer, roter oder oranger Linsenfarbe) ist eine selbstbetriebene externe bidirektionale Sirene/-Warnleuchte mit verschiedenfarbigen Linsen. Sie bietet Kommunikation mit Komplettüberwachung, einen äußerst zuverlässigen Betrieb und eine optimale Funkleistung einschließlich visueller und akustischer Anzeigen. Die WSIR-EXT ist ausschließlich für den Einsatz mit der SPC-Zentrale vorgesehen.

VERFAHREN ZU ERKENNUNG UND EINLERNEN

Machen Sie die WSIR-EXT über den Browser der SPC-Zentrale ausfindig:

1. Melden Sie sich im Konfigurationsmodus an.
2. Wählen Sie **Konfiguration > Funk > Zwei Wege** und klicken Sie auf **Neues Gerät einlernen**.
3. Nehmen Sie die Kappen von den Gelenkschrauben und nehmen Sie die Schrauben ganz heraus (Abb. 1, Position A).
4. Nehmen Sie das Gehäuse der WSIR-EXT ab (Abb. 1, Position B).
5. Schalten Sie die WSIR-EXT ein, indem Sie die Batterie einlegen (Fig. 2, item A) und diese an der Leiterplatte mit **-BAT+** verbinden (Abb. 2, Position B). Durch das Anschließen der Batterie wird das Erkennungsverfahren in der WSIR-EXT initiiert. Während des Erkennungsverfahrens läuft folgende LED-Sequenz ab:

Artikelstatus	Status-LEDs (Abb. 3, Position B)		Sirene	Hi O/P LED
	Grüne LED	Rote LED		
Inbetriebnahme (Rückstell)-Verfahren	Die grüne und rote LED blinken während der Inbetriebnahme des Geräts bis zum betriebsbereiten Status abwechselnd für 500 ms EIN und 500 ms AUS. Beginn mit der grünen LED		mit Display	mit Display
Erkennung fehlgeschlagen	AUS	Unmittelbar nach der Inbetriebnahme blinken für 10 Sekunden 250 ms EIN 250 ms AUS	mit Display	mit Display
Erkennungsverfahren	Während des gesamten Registrierungsverfahrens blinken 250 ml EIN 250 ms AUS	AUS	mit Display	mit Display
Erkennung erfolgreich	Leuchtet durchgehend für 3 Sekunden	AUS	mit Display	mit Display
Erkennung fehlgeschlagen	Blinkt 250 ms EIN 750 ms AUS für 10 Sekunden	AUS	mit Display	mit Display
Sabo	Keine lokale visuelle Anzeige. Siehe Browser der SPC-Zentrale, Bedienteil.		mit Display	mit Display
Batteriestand niedrig	Keine lokale visuelle Anzeige. Siehe Browser der SPC-Zentrale, Bedienteil.		mit Display	mit Display

Table 1: LED-Anzeigen an der WSIR-EXT



Ist die WSIR-EXT an der Wand befestigt, sind die Status-LEDs (Abb. 3, Position B) sind nur am Gerät, nicht vom Boden aus sichtbar.

6. Ist das Erkennungsverfahren erfolgreich, zeigt der Browser der SPC-Zentrale die Informationen **Empfangen, S/N, Status, Typ, Version, Signal und Empfänger** an.
7. Klicken Sie auf **Hinzufügen**, um die Seite **Ausgangskonfiguration** anzuzeigen.
8. Geben Sie im Feld **Beschreibung** einen Namen für die WSIR-EXT ein (maximal 16 Zeichen).
9. Wählen Sie in Dropdown-Menü **Glocke** die Option **Externe Glocke** aus.
10. Wählen Sie im Dropdown-Menü zur Lautstärke einen Lautstärkepegel von 1 bis 4. Weitere Informationen siehe Tabelle 2: **Ausgangspegel WSIR-EXT-Sirene**.
11. Wählen Sie nach Bedarf im Dropdown-Menü **Bereich** zwischen **System** und **Bereich**.
12. Wählen Sie **Sabo** im Dropdown-Menü **Sabotage Option**.
13. Klicken Sie auf **Speichern**, um die Konfigurationseinstellungen der WSIR-EXT zu übernehmen. Die WSIR-EXT ist nun in Ihrem System eingelernt.
14. Klicken Sie auf **Zurück**, um zur Seite **Funk – Anmeldeleiste** zurückzukehren.

Ausgangspegel Sirene

Lautstärke	Sirenenausgang
Level 1	85 dB
Level 2	95 dB
Level 3	99 dB
Level 4	102 dB

Table 2: Ausgangspegel WSIR-EXT-Sirene



Die Einstellungen für akustische und visuelle Anzeigen können Sie im Browser Ihrer SPC-Zentrale konfigurieren.

Die WSIR-EXT über das Bedienteil erkennen und einlernen

1. Melden Sie sich im **KONFIGURATIONSMODUS** an.
2. Wählen Sie **FUNK > AUSGÄNGE > HINZUFÜGEN > EINLERNEN**, um den Bildschirm **HINZUFÜGEN** mit blinkender Mitteilung **GERÄT EINLERNEN** anzuzeigen.
3. Befolgen Sie die Schritte 2 bis 4 des oben beschriebenen Erkennungsverfahrens. Ist das Erkennungsverfahren erfolgreich, zeigt das Bedienteil die Seite **AUSGANG GEFUNDEN** mitsamt Geräte-**ID**, Ausgangs**TYP** und **SIGNAL**-Pegel an.
4. Klicken Sie zur Bestätigung auf **OK**. Daraufhin wird der Bildschirm **HINZUFÜGEN** angezeigt.
5. Geben Sie eine Beschreibung für die WSIR-EXT ein (maximal 16 Zeichen) und klicken Sie auf **OK**, um den Bildschirm **SIRENENTYP** anzuzeigen.
6. Klicken Sie auf **AUSSENSIRENE** und dann auf **OK**.

✂ Mounting Process

The WSIR-EXT is mounted by screwing the device to a flat surface in a prominent location on the exterior of the building.

If surface of the wall is uneven, use a small plate to accommodate the rear tamper. If the surface is very uneven, use a full-size mounting plate that accommodates the entire WSIR-EXT.

Open the unit

1. Remove the caps from the pivot screws and take the pivot screws all the way out (**Fig. 1, item A**).
2. Remove the WSIR-EXT cover (**Fig. 1, item B**).

Internal DIP switches


 Do not alter the DIP switches (**Fig. 3, item C**).

Mounting the base

1. Choose a suitable location for the installation in order to optimize the visual and audible features of the WSIR-EXT. Ensure that the location is within the wireless coverage of the SPC control panel.
2. Place the WSIR-EXT on the installation surface and mark a hole for the keyhole locator (**Fig. 4, item A**).
3. Use a single screw in the marked hole and hang the WSIR-EXT loosely on the screw.
4. Use the internal spirit level (**Fig. 4, item B**) for correct alignment.
5. Mark 4 holes for full mounting of the WSIR-EXT (**Fig. 4, item C**).
6. Mount the WSIR-EXT onto the installation surface.


Connecting

1. Ensure that the siren (**Fig. 2, item B**) is connected to the Piezo connector (**Fig. 3, item A**).
2. Insert the battery in the battery holder (**Fig. 2, item A**).
3. Connect the battery cable into the battery connector (**Fig. 3, item D**).
4. **Optional:** Connect the 9-14V DC external power cable from a limited power source (**Fig. 3, item E**). Max. cable length = 3m.

 To comply with T031 (Type X), this step is mandatory.

Using an external power supply can extend the battery life by up to 5 years.


5. Replace the WSIR-EXT cover on the base, secure it with the 2 pivot screws and replace the caps on the pivot screws (**Fig. 5, items A, B**). Both screws must be secured to engage the two tamper switches.

 Always connect the battery even when the WSIR-EXT is powered from an external 9-14V DC supply. When you connect the battery, the WSIR-EXT beeps once and flashes for up to 30 seconds during the warm-up phase. After the warm-up phase the WSIR-EXT operates as configured on your SPC control panel.

Additional specification

Siren tone	Yelp
Frequency Range	2700 +/- 500 Hz
Flash Light	Power LED (140 Lumens at source)
Power Supply	9V-14V/ 2A
Tamper Switch	Normally closed
Power Supply Voltage	9-14V or battery 3.6V/ 14Ah Lithium Titus ER34615M
Battery Life	Up to 5 years (based on two-minute piezo operation/month)
Material	External box: Polycarbonate. (3mm thick)
Output control	SPC control panel

Battery replacement

 Place the SPC control panel into engineering mode prior to removing the cover of the WSIR-EXT.

1. Remove the external cover by removing the two screws and lifting upwards. (**Fig. 1, items A, B**).
2. Disconnect the battery lead (**Fig. 3, item C**) and remove the battery from the holder (**Fig. 2**).
3. Insert the new battery into the holder.
4. Connect the battery (**Fig. 3, item C**).
5. Replace the external cover on the base and secure it with the 2 pivot screws (**Fig. 5, item A**). Both screws must be secured to engage the two tamper switches.

Ordering information

Device	Description	Art. Number
WSIR-EXT-B	2 way outdoor sounder - BLUE	V54538-F116-A100
WSIR-EXT-R	2 way outdoor sounder - RED	V54538-F116-A200
WSIR-EXT-O	2 way outdoor sounder - ORANGE	V54538-F116-A300

7. Das Bedienteil piept zweimal, und die Meldung **AKTUALISIERT** blinkt. Dann wird der Bildschirm **AUSGÄNGE** wieder angezeigt.
Die WSIR-EXT ist nun in Ihrem System eingelernt.
8. Klicken Sie auf **BEARBEITEN**, um **LAUTSTÄRKE**, **BEREICH** und **SABOTAGE OPTION** zu konfigurieren.

*Erkennung fehlgeschlagen

Nehmen Sie die Batterie heraus, warten Sie 10 Sekunden und wiederholen Sie den Vorgang dann.

✂ Montageverfahren


Die WSIR-EXT wird an einer flachen Oberfläche an einer gut zugänglichen Stelle außen am Gebäude montiert.

Ist die Oberfläche der Wand leicht uneben, bringen Sie den Sabotageschutz auf der Rückseite auf einer kleinen Platte an. Ist die Oberfläche stark uneben, verwenden Sie für die WSIR-EXT eine vollständige Montageplatte.

Öffnen des Geräts

1. Nehmen Sie die Kappen von den Gelenkschrauben und nehmen Sie die Schrauben ganz heraus (**Abb. 1, Position A**).
2. Nehmen Sie das Gehäuse der WSIR-EXT ab (**Abb. 1, Position B**).

Interne DiP-Schalter

 Manipulieren Sie die DiP-Schalter nicht (**Abb. 3, Position C**).

Montage der Basis

1. Wählen Sie einen geeigneten Standort für die Installation, an dem die visuellen und akustischen Funktionen der WSIR-EXT optimal zur Geltung kommen. Achten Sie darauf, dass sich der Standort in Funkreichweite der SPC-Steuerzentrale befindet.
2. Setzen Sie die WSIR-EXT auf die Montagefläche und markieren Sie ein Loch für die Schlüsselloch-Positionierhilfe (**Abb. 4, Position A**).
3. Führen Sie eine einzige Schraube in das markierte Loch ein und hängen die die WSIR-EXT locker auf die Schraube.
4. Sorgen Sie anhand der inneren Wasserwaage (**Abb., Position B**) auf die richtige Ausrichtung.
5. Markieren Sie 4 Löcher für die abschließende Montage der WSIR-EXT (**Abb. 4, Position C**).
6. Befestigen Sie die WSIR-EXT auf der Montagefläche.

Verbindungsaufbau

1. Vergewissern Sie sich, dass die Sirene (**Abb. 2, Position B**) mit dem Piezo-Stecker (**Abb. 3, Position A**) verbunden ist.
2. Legen Sie die Batterie in das Akkufach ein (**Abb. 2, Position A**).
3. Schließen Sie das Batteriekabel am Batteriestecker an (**Abb. 3, Position C**).
4. **Optional:** Schließen Sie das externe 9–14V DC-Stromkabel von einer Stromquelle mit begrenzter Leistung an (**Abb. 3, Position E**). Max. Kabellänge = 3m.

 Um T031 (Typ X) zu erfüllen, ist dieser Schritt obligatorisch.


Die Verwendung einer externen Stromquelle kann die Batterielebensdauer um bis zu 5 Jahre verlängern.

5. Setzen Sie das Gehäuse der WSIR-EXT auf die Basis, fixieren Sie es mit 2 Gelenkschrauben und setzen Sie die Kappen wieder auf die Gelenkschrauben auf (**Abb. 5, Positionen A, B**). Beide Schrauben müssen festgezogen werden, damit sie in die beiden Sabotagekontakte greifen.
Schließen Sie die Batterie auf jeden Fall an, auch wenn die WSIR-EXT über eine externe 9–14 V DC-Stromversorgung angetrieben wird. Wenn Sie die Batterie anschließen, piept die WSIR-EXT einmalig und blinkt während der Aufwärmphase bis zu 30 Sekunden lang.
Nach der Aufwärmphase erfolgt der Betrieb der WSIR-EXT der Konfiguration Ihrer SPC-Steuerzentrale entsprechend.

Zusätzliche Spezifikationen

Ton der Sirene	Yelp
Frequenzbereich	2700 +/- 500 Hz
Blinken	LED Stromversorgung (140 Lumen an der Quelle)
Stromversorgung	9–14 V/ 2 A
Sabotagekontakt	Ruhekontakt
Versorgungsspannung	9–14 V oder Batterie 3,6 V/ 14 Ah Lithium Titus ER34615M
Batterielebensdauer	Bis zu 5 Jahre (bei zweiminütigem Piezo-Betrieb/Monat)
Material	Gehäuse: Polycarbonat (Dicke: 3 mm)
Output control [Ausgangskontrolle]	SPC-Steuerzentrale

Austausch der Batterie

 Wechseln Sie an der SPC-Zentrale in den Konfigurationsmodus, ehe Sie das Gehäuse von der WSIR-EXT abnehmen.

1. Entfernen Sie dazu die zwei Schrauben und heben Sie das Gehäuse nach oben an (**Abb. 1, Positionen A, B**).
2. Ziehen Sie das Batteriekabel ab (**Abb. 3, Position C**) und nehmen Sie die Batterie aus der Halterung (**Abb. 2**).
3. Legen Sie die neue Batterie in die Halterung ein.
4. Schließen Sie die Batterie wieder an (**Abb. 3, Position C**).
5. Setzen Sie das Gehäuse wieder auf die Basis auf und fixieren Sie es mit den beiden Gelenkschrauben (**Abb. 5, Position A**). Beide Schrauben müssen fest angezogen sein, damit sie in die beiden Sabotagekontakte greifen.

Bestellinformationen

Gerät	Beschreibung	Artikelnummer
WSIR-EXT-B	Bidirektionale Außensirene – BLAU	V54538-F116-A100
WSIR-EXT-R	Bidirektionale Außensirene – ROT	V54538-F116-A200
WSIR-EXT-O	Bidirektionale Außensirene – ORANGE	V54538-F116-A300

ES

DESCRIPCIÓN GENERAL

El dispositivo WSIR-EXT B/R/O (color de óptica azul, rojo o naranja) es una sirena/lámpara exterior vía radio bidireccional disponible con varias ópticas de colores. Cuenta con comunicación totalmente supervisada, funcionamiento altamente confiable y un rendimiento de vía radio óptimo, incluidas indicaciones audibles y visuales. El WSIR-EXT está diseñado para utilizarse con la central de control SPC exclusivamente.

PROCESO DE BÚSQUDA Y REGISTRO

Búsqueda del WSIR-EXT desde el navegador de la central SPC:

1. Inicie sesión en Modo técnico completo.
2. Seleccione **Configuración > Vía radio> Bidireccional** y haga clic en **Registrar nuevo dispositivo**.
3. Retire las tapas de los tornillos de pivote y extraiga totalmente los tornillos de pivote (**Fig. 1, elemento A**).
4. Retire la cubierta del WSIR-EXT (**Fig. 1, elemento B**).
5. Encienda el WSIR-EXT al insertar la batería (**Fig. 2, elemento A**) y conectar la batería a la conexión **-BAT+** en el PCB (**Fig. 2, elemento B**). La conexión de la batería inicia el proceso de búsqueda desde el WSIR-EXT. Durante el proceso de búsqueda se desarrolla la siguiente secuencia de led:

Estado del producto	Led de estado (Fig. 3, elemento B)		Sirena	Led para salida alta
	Led verde	Led roja		
Proceso de encendido (Restablecimiento)	Parpadeo alternado de led verde y rojo durante 500 ms ACTIVO y 500 ms APAGADO en la inicialización del dispositivo y hasta que esté preparado. Inicio con Led verde		No	No
Error en la búsqueda	Apagado	Parpadeo 250 ms ACTIVO 250 ms APAGADO durante 10 segundos inmediatamente después del encendido	No	No
Proceso de búsqueda	Parpadeo 250 ms ACTIVO 250 ms APAGADO durante todo el proceso de registro	Apagado	No	No
Búsqueda realizada correctamente	ACTIVO constante durante 3 segundos	Apagado	No	No
Error en la búsqueda	Parpadeo 250 ms ACTIVO 750 ms APAGADO durante 10 segundos	Apagado	No	No
Protección antimanipulación	Sin indicación visual local. Vea el navegador de la central SPC, teclado.		Sí	Sí
Batería baja	Sin indicación visual local. Vea el navegador de la central SPC, teclado.		No	No

Tabla 1: Indicaciones led de WSIR-EXT 1

i Cuando el WSIR-EXT está montado en la pared, las led de estado (**Fig. 3, elemento B**) solo se pueden ver en el dispositivo y no se pueden ver desde el nivel del suelo.

6. Cuando el proceso de búsqueda se realiza correctamente, el navegador de la central SPC muestra la información de Recibida, Número de serie, Estado, Tipo, Versión, Señal y Receptor.
7. Haga clic en **Añadir** para mostrar la página de Configuración de salidas.
8. Identifique el WSIR-EXT ingresando un nombre en el campo **Descripción** (utilice 16 caracteres como máximo).
9. Seleccione **Sirena interior** en la lista desplegable de Sirena.
10. Seleccione un nivel de volumen del 1 al 4 en la lista desplegable de Volumen. Para obtener más información, consulte **Tabla 2: Niveles de salida de sirena del WSIR_EXT**.
11. Seleccione Sistema o Partición según corresponda en la lista desplegable de Partición.
12. Seleccione **Protección antimanipulación** en la lista desplegable Opción de protección antimanipulación.
13. Haga clic en **Guardar** para confirmar los ajustes de configuración para el WSIR-EXT. El WSIR-EXT ahora está registrado en su sistema SPC.
14. Haga clic en **Atrás** para regresar a la página Vía radio - Lista de registrados.

Nivel de salida de sirena

Ajuste de volumen	Salida de sirena
Nivel 1	85 dB
Nivel 2	95 dB
Nivel 3	99 dB
Nivel 4	102 dB

Tabla 2: Niveles de salida de sirena del WSIR-EXT

i Los ajustes para los indicadores visuales y audibles deben configurarse en su central de control SPC.

Búsqueda y registro del WSIR-EXT desde el teclado

1. Inicie sesión en MODO TÉCNICO COMPLETO.
2. Seleccione **VÍA RADIO > SALIDAS > AÑADIR > REGISTRAR** para mostrar la pantalla de **AÑADIR con el mensaje parpadeante REGISTRAR DISPOSITIVO**.
3. Siga los pasos 2 a 4 del proceso de Búsqueda anterior. Cuando el proceso de búsqueda se realiza correctamente, el teclado muestra la pantalla SALIDA ENCONTRADA con la ID del dispositivo, el TIPO de salida y el nivel de SEÑAL. Haga clic en **OK** para confirmar y mostrar la pantalla AÑADIR.
4. Identifique el WSIR-EXT ingresando una descripción (utilice 16 caracteres como máximo) y haga clic en **OK** para mostrar la pantalla de TIPO DE SIRENA
5. Seleccione SIRENA EXTERIOR y haga clic en **OK**.
6. El teclado emite un sonido dos veces y el mensaje **ACTUALIZADO** parpadea antes de regresar a la pantalla de **SALIDAS**. El WSIR-EXT ahora está registrado en su sistema SPC.
7. Seleccione **EDITAR** para configurar los ajustes de VOLUMEN, ÁREA y OPCIÓN DE PROTECCIÓN ANTIMANIPULACIÓN.

FR

PRÉSENTATION

La sonde/sirène radio bidirectionnelle WSIR-EXT B/R/O (avec lentille de couleur bleue, rouge ou orange) est un dispositif autoalimenté d'extérieur disponible avec plusieurs couleurs de lentilles. Elle offre une communication entièrement surveillée, une grande fiabilité de fonctionnement et des performances radio optimales, ainsi que des indications visuelles et sonores. La sonde/sirène WSIR-EXT est conçue spécialement pour être utilisée avec une centrale SPC.

RECHERCHE ET CONNEXION

Recherche de la sonde/sirène WSIR-EXT à partir du navigateur d'une centrale SPC :

1. Connectez-vous en Mode Paramétrage.
2. Sélectionnez **Configuration > Radio > Bi-directionnelle** et cliquez sur **Enrôler nouvel appareil**.
3. Enlevez les protections des deux vis pivots, puis dévissez-les (**Fig. 1, point A**).
4. Retirez le capot de la sonde/sirène WSIR-EXT (**Fig. 1, point B**).
5. Mettez sous tension la sonde/sirène WSIR-EXT en insérant la batterie (**Fig. 2, point A**) et la raccordant au branchement **-BAT+** du circuit imprimé. Le raccordement de la batterie lancera la procédure de recherche à partir de la sonde/sirène WSIR-EXT.

Au cours de la procédure de recherche, vous pouvez observer la séquence de LED suivante :

Etat de l'appareil	LED d'état (Fig. 3, point B)		Sonde	LED HI de sortie
	LED verte	LED rouge		
Mise sous tension (réinitialisation)	Les LED verte et rouge clignotent en alternance et s'allument et s'éteignent pendant 500 ms durant l'initialisation de l'appareil jusqu'à ce que l'appareil soit prêt. Démarrage de la procédure avec la LED verte.		Non	Non
Échec de la recherche	INACTIF	Clignote en s'allumant et s'éteignant pendant 250 ms durant 10 secondes immédiatement après la mise sous tension.	Non	Non
Recherche	Clignote en s'allumant et s'éteignant pendant 250 ms durant toute la procédure d'enregistrement.	INACTIF	Non	Non
Recherche réussie	Reste allumée de façon ininterrompue durant 3 secondes.	INACTIF	Non	Non
Échec de la recherche	Clignote en s'allumant pendant 250 ms et en s'éteignant pendant 750 ms durant 10 secondes.	INACTIF	Non	Non
Autoprotection	Aucune indication visuelle locale. Se référer au navigateur de la centrale SPC et au clavier.		Oui	Oui
Batterie faible	Aucune indication visuelle locale. Se référer au navigateur de la centrale SPC et au clavier.		Non	Non

Tableau 1: Indications LED de la sonde/sirène WSIR-EXT

i Lorsque la sonde/sirène WSIR-EXT est montée sur un mur, les LED d'état (**Fig. 3, point B**) ne sont visibles que sur l'appareil et non depuis le sol.

6. Lorsque la recherche a réussi, le navigateur de la centrale SPC affiche les informations **Reçu, N° Série, Etat, Type, Version, Signal et Récepteur**.
7. Cliquez sur **Ajouter** pour afficher la page **Configuration des sorties**.
8. Identifiez la sonde/sirène WSIR-EXT en saisissant un nom dans le champ **Description** (16 caractères maximum).
9. Sélectionnez **Sirène intérieure** dans le menu déroulant **Sirène**.
10. Sélectionnez le niveau du volume entre 1 et 4 dans le menu déroulant Volume. Pour plus d'informations, consultez la rubrique **Tableau 2: Niveaux de sortie de la sirène WSIR-EXT**.
11. Sélectionnez la valeur **Système** ou **Secteur** en fonction de ce qui convient dans le menu déroulant **Secteur**.
12. Sélectionnez **Autosurv.** dans le menu déroulant **Option Autosurv**.
13. Cliquez sur **Sauver** pour confirmer les paramètres de configuration de la sirène/sonde WSIR-EXT. La sonde/sirène WSIR-EXT est désormais enregistrée dans votre système SPC.
14. Cliquez sur **Retour** pour revenir à la page **Radio – Liste des appareils enrôlés**.

Niveau de sortie de la sirène

Paramètre de volume	Sortie de la sonde
Niveau 1	85 dB
Niveau 2	95 dB
Niveau 3	99 dB
Niveau 4	102 dB

Tableau 2: Niveaux de sortie de la sirène WSIR-EXT.

i Les paramètres des indicateurs sonores et visuels doivent être configurés depuis votre centrale SPC.

Recherche et enregistrement de la sonde/sirène WSIR-EXT à partir d'un clavier

1. Connectez-vous en MODE PARAMÉTRAGE.
2. Sélectionnez **RADIO > SORTIES > AJOUTER > ENRÔLER** pour afficher l'écran **AJOUTER** qui fait apparaître le message clignotant **ACTIVER PERIPHER**.
3. Suivez les étapes 2 à 4 de la procédure de recherche décrite ci-dessus. Lorsque la recherche a réussi, le clavier affiche l'écran **SIR.RADIO TROUVE** ainsi que l'**ID** de l'appareil, le **TYPE** de sortie et le niveau du **SIGNAL**.
4. Cliquez sur **OK** pour confirmer et afficher l'écran **AJOUTER**.
5. Identifiez la sonde/sirène WSIR-EXT en saisissant une description (16 caractères maximum) et cliquez sur **OK** pour afficher l'écran **TYPE SIRÈNE**.

* Error en la búsqueda

Extraiga la batería, espere 10 segundos y repita el proceso.

✂ Proceso de montaje

El WSIR-EXT se monta atornillando el dispositivo a una superficie plana en una ubicación prominente en el exterior de un emplazamiento.

Si la superficie de la pared es irregular, utilice una placa pequeña para alojar la protección antimanipulación trasera. Si la superficie es muy irregular, utilice una placa de montaje de tamaño completo que aloja el WSIR-EXT en su totalidad.

Apertura de la unidad

1. Retire las tapas de los tornillos de pivote y extraiga totalmente los tornillos de pivote (**Fig. 1, elemento A**).
2. Retire la cubierta del WSIR-EXT (**Fig. 1, elemento B**).

Interruptores DIP internos



No altere los interruptores DIP (**Fig. 3, elemento C**).

Montaje de la base

1. Elija una ubicación adecuada para la instalación que permita optimizar las características visuales y audibles del WSIR-EXT. Asegúrese de que la ubicación esté dentro de la cobertura de vía radio de la central de control SPC.
2. Ubique el WSIR-EXT en la superficie de instalación y marque un orificio para el localizador del agujero (**Fig. 4, elemento A**).
3. Utilice un único tornillo en el orificio marcado y cuelgue el WSIR-EXT de forma holgada en el tornillo.
4. Utilice el nivel de burbuja interno (**Fig. 4, elemento B**) para lograr una alineación correcta.
5. Marque cuatro orificios para un montaje completo del WSIR-EXT (**Fig. 4, elementos C**).
6. Monte el WSIR-EXT sobre la superficie de instalación.

Conexión

1. Asegúrese de que la sirena (**Fig. 2, elemento B**) esté conectada al conector Piezo (**Fig. 3, elemento A**).
2. Inserte la batería en el portabatería (**Fig. 2, elemento A**).
3. Conecte el cable de la batería en el conector de batería (**Fig. 3, elemento C**).
4. **Opcional:** Conecte el cable de alimentación externa de 9 a 14 V CC desde una fuente de alimentación limitada (**Fig. 3, elemento E**). Max. longitud del cable = 3 m.



Para cumplir con T031 (Tipo X), este paso es obligatorio.

5. El uso de una fuente de alimentación externa puede extender la vida útil de la batería en hasta 5 años. Sustituya la cobertura del WSIR-EXT sobre la base, asegúrela con dos tornillos de pivote y reemplace las tapas sobre los tornillos de pivote (**Fig. 5, elementos A, B**). Ambos tornillos de pivote deben asegurarse para agarrar los dos interruptores de la protección antimanipulación.



Siempre conecte la batería, incluso cuando el WSIR-EXT se alimente desde una fuente externa de 9 a 14 V CC. Cuando conecte la batería, el WSIR-EXT emite un sonido una vez y parpadea por hasta 30 segundos en la fase de calentamiento. Después de la fase de calentamiento, el WSIR-EXT funciona según esté configurado en su central de control SPC.

Especificación adicional

Tono de sirena	Yelp
Rango de frecuencia	2700 +/- 500 Hz
Luz de flash	Led de alimentación (140 lúmenes en fuente)
Alimentación eléctrica	9 V a 14 V/2 A
Interruptor de tamper	Normalmente cerrado
Voltaje de la fuente de alimentación	9 a 14 V o batería de 3,6 V/14 Ah Litio Titus ER34615M
Vida útil de la batería	Hasta cinco años (de acuerdo con funcionamiento/mes de Piezo de dos minutos)
Material	Caja externa: Policarbonato. (Grosor de 3 mm)
Control de salida	Central de control SPC

Sustitución de la batería



Coloque la central de control SPC en modo técnico antes de extraer la cubierta del WSIR-EXT.

1. Extraiga la cubierta externa extrayendo los dos tornillos y tirando hacia arriba. (**Fig. 1, elementos A, B**).
2. Desconecte el conductor de la batería (**Fig. 3, elemento C**) y retire la batería del portabatería (**Fig. 2**).
3. Inserte la batería nueva en el portabatería.
4. Conecte la batería (**Fig. 3, elemento C**).
5. Sustituya la cubierta externa sobre la base y asegúrela con dos tornillos de pivote (**Fig. 5, elemento A**). Ambos tornillos de pivote deben asegurarse para agarrar los dos interruptores de la protección antimanipulación.

Información de pedido

Dispositivo	Descripción	Número de artículo
WSIR-EXT-B	Sirena exterior bidireccional - AZUL	V54538-F116-A100
WSIR-EXT-R	Sirena exterior bidireccional - ROJO	V54538-F116-A200
WSIR-EXT-O	Sirena exterior bidireccional - NARANJA	V54538-F116-A300

6. Sélectionnez la valeur **SIRÈNE EXTÉRIEURE** et cliquez sur **OK**.
7. Le clavier produit deux bips et fait apparaître le message clignotant **MIS À JOUR** avant de revenir à l'écran **SORTIES**. La sonde/sirène WSIR-EXT est désormais enregistrée dans votre système SPC.
8. Sélectionnez **EDITER** pour configurer les paramètres du **VOLUME**, du **SECTEUR** et l'**OPTION AUTOSURV**.

*Échec de la recherche

Retirez la batterie, patientez 10 secondes et répétez la procédure.

✂ Procédure de montage

La sonde/sirène WSIR-EXT se monte en vissant l'appareil sur une surface plane dans un emplacement adapté à l'extérieur du bâtiment.

Si la surface du mur n'est pas régulière, utilisez une petite plaque pour installer l'autoprotection arrière. Si la surface du mur est vraiment très irrégulière, utilisez une plaque de montage de taille suffisante pour installer la sonde/sirène WSIR-EXT dans son intégralité.

Ouverture de l'unité

1. Enlevez les protections des deux vis pivots, puis dévissez-les (**Fig. 1, point A**).
2. Retirez le capot de la sonde/sirène WSIR-EXT (**Fig. 1, point B**).

Interrupteurs DIP internes



Ne modifiez pas la position des interrupteurs DIP (**Fig. 3, point C**).

Montage de la base

1. Choisissez un emplacement adapté pour l'installation de la sonde/sirène WSIR-EXT qui optimisera ses caractéristiques visuelles et sonores. Assurez-vous que l'emplacement se trouve à l'intérieur de la zone de couverture radio de la centrale SPC.
2. Placez la sonde/sirène WSIR-EXT sur la surface d'installation et faites une marque du trou en forme de serrure (**Fig. 4, point A**).
3. Vissez sans serrer une seule vis dans le trou marqué et suspendez la sonde/sirène WSIR-EXT à la vis.
4. Utilisez le niveau à bulle interne (**Fig. 4, point B**) pour ajuster correctement l'appareil.
5. Marquez les 4 trous prévus pour fixer correctement la sonde/sirène WSIR-EXT (**Fig. 4, point C**).
6. Fixez la sonde/sirène WSIR-EXT à la surface d'installation.

Raccordement

1. Assurez-vous que la sirène (**Fig. 2, point B**) est raccordée au connecteur piézo-électrique (**Fig. 3, point A**).
2. Insérez la batterie dans le compartiment prévu à cet effet (**Fig. 2, point A**).
3. Raccordez le câble de la batterie au connecteur de la batterie (**Fig. 3, point A**).
4. **Options :** Raccordez le câble d'alimentation externe 9-14 VCC à une source d'alimentation avec une limite de courant (**Fig. 3, point E**). Max. longueur de câble = 3 m.



Pour se conformer à T031 (Type X), cette étape est obligatoire.

5. Utilisez une alimentation électrique externe peut contribuer à prolonger la durée de vie de la batterie jusqu'à environ 5 années. Remettez en place le capot de la sonde/sirène WSIR-EXT, fixez-le à l'aide de 2 vis pivots et remplacez les protections sur les vis pivots (**Fig. 5, points A, B**). Les deux vis doivent être parfaitement fixées afin de pouvoir enclencher les deux interrupteurs d'autoprotection.

Insérez toujours la batterie dans son compartiment même lorsque la sirène/sonde WSIR-EXT est alimentée à partir d'une source d'alimentation externe 9-14 VCC. Lorsque vous insérez la batterie, la sonde/sirène WSIR-EXT émet un bip et clignote pendant environ 30 secondes durant la phase de démarrage. Une fois la phase de démarrage terminée, la sonde/sirène WSIR-EXT fonctionne de la façon dont elle a été configurée dans la centrale SPC.



Caractéristiques supplémentaires

Son de sirène	Tonalité glapissante
Gamme de fréquences	2700 +/- 500 Hz
Clignotement	Témoin d'alimentation à LED (140 lumens à la source)
Alimentation électrique	9-14 V, 2 A
Interrupteur d'autoprotection	Normalement fermé
Tension d'alimentation	9-14 V ou batterie 3,6 V/14 Ah Lithium Titus ER34615M
Durée de vie de la batterie	Jusqu'à 5 ans (sur la base d'une activité piézo-électrique de deux minutes/mois)
Matériau	Boîtier externe : Polycarbonate (épaisseur : 3 mm)
Contrôle des sorties	Centrale SPC

Remplacement de la batterie



Accédez au Mode Paramétrage de la centrale SPC avant de retirer le capot de la sonde/sirène WSIR-EXT.

1. Enlevez le capot extérieur en retirant les deux vis et en le soulevant vers le haut. (**Fig. 1, points A, B**).
2. Débranchez le câble de la batterie (**Fig. 3, point C**) et retirez la batterie de son compartiment (**Fig. 2**).
3. Insérez la nouvelle batterie dans le compartiment prévu à cet effet.
4. Branchez la batterie (**Fig. 3, point C**).
5. Remettez en place le capot extérieur et fixez-le à l'aide de 2 vis pivots (**Fig. 5, point A**). Les deux vis doivent être parfaitement fixées afin de pouvoir enclencher les deux interrupteurs d'autoprotection.

Informations de commande

Appareil	Description	Référence
WSIR-EXT-B	Sonde bidirectionnelle d'extérieur – BLEU	V54538-F116-A100
WSIR-EXT-R	Sonde bidirectionnelle d'extérieur – ROUGE	V54538-F116-A200
WSIR-EXT-O	Sonde bidirectionnelle d'extérieur – ORANGE	V54538-F116-A300

DA

OVERSIGT

WSIR-EXT B/R/O (Blå, rød eller orange linsefarve) er en trådløs, to-vejs, selvdrivet ekstern lyd giver/rotorblink, der er tilgængelig med forskellige linsefarver. Den inkluderer fuldt overvåget kommunikation, meget pålidelig drift og optimal trådløs præstation, inklusive synlige og hørbare indikationer. WSIR-EXT er udelukkende beregnet til anvendelse med SPC betjeningspanelet.

REGISTRERINGS- OG INDSKRIVNINGSPROCES

Registrer WSIR-EXT'en fra SPC Central-browseren:

1. Log ind som Fuld Tekniker.
2. Vælg **Konfiguration > Trådløs > To-Vejs** og klik **Indlæs Ny Enhed**.
3. Fjern dækslerne fra omdrejningsskruerne og tag omdrejningsskruerne helt ud (fig. 1, punkt A).
4. Fjern forsiden til WSIR-EXT (fig. 1, punkt B).
5. Opstart WSIR-EXT ved at isætte batteriet (fig. 2, punkt A) og forbinde batteriet til **-BAT+** forbindelsen på PCB'en (fig. 2, punkt B). Tilslutning af batteriet starter registreringsprocessen for WSIR-EXT. Under registreringsprocessen opstår følgende LED-sekvens:

Produkttilstand	Status-LED'er (fig. 3, punkt B)		Lydgiver	Høj O/P LED
	Grøn LED	Rød LED		
Opstarts-(Genstarts-)proces	Blinker skiftevis grøn og rød LED med 500 ms TIL og 500 ms FRA under enhedens initialisering og indtil den er klar. Starter med grøn LED		Nej	Nej
Registrering mislykkedes	FRA	Blinker 250 ms TIL og 250 ms FRA i 10 sekunder umiddelbart efter opstart.	Nej	Nej
Registreringsproces	Blinker 250 ms TIL og 250 ms FRA under hele registreringsprocessen	FRA	Nej	Nej
Registrering lykkedes	Konstant TIL i 3 sekunder	FRA	Nej	Nej
Registrering mislykkedes	Blinker 250 ms TIL og 750 ms FRA i 10 sekunder	FRA	Nej	Nej
Sabotage	Ingen lokal synlig indikation. Se SPC Central-browseren, tastatur.		Ja	Ja
Lavt batteri	Ingen lokal synlig indikation. Se SPC Central-browseren, tastatur.		Nej	Nej

Tabel 1: WSIR-EXT LED indikationer

- i** Når WSIR-EXT er monteret på væggen, er status-LED'erne (fig. 3, punkt B) kun synlige på enhedsniveau og ikke synlige fra jord-niveau.
6. Når registreringsprocessen lykkedes, viser SPC Central-browseren oplysninger om **Modtaget, S/N, Status, Type, Version, Signal,** og **Modtager**.
 7. Klik **Tilføj** for at vise siden **Output-konfigurering**.
 8. Identifier WSIR-EXT'en ved at indtaste et navn i feltet **Beskrivelse** (maksimalt 16 tegn).
 9. Vælg **Intern Sirene** i rullemenuen **Sirene**.
 10. Vælg volumen-niveau 1-4 i rullemenuen **Volume**. Se *Tabel 2: WSIR_EXT sirenens udgangsstyrker* for flere oplysninger.
 11. Vælg **System** eller **Område** efter behov i rullemenuen **Område**.
 12. Vælg **Sabotage** i rullemenuen **Sabotage Valg**.
 13. Klik på **Gem** for at bekræfte konfigurationsindstillingerne for WSIR-EXT'en. WSIR-EXT'en er nu indlæst på dit SPC system.
 14. Klik på **Tilbage** for at vende tilbage til siden **Trådløs – Indlæst Liste**.

Sirenens udgangsstyrke

Volumeindstilling	Lydgiver-output
Niveau 1	85 dB
Niveau 2	95 dB
Niveau 3	99 dB
Niveau 4	102 dB

Tabel 2: WSIR_EXT sirenens udgangsstyrker

- i** Indstillingerne for de hørbare og synlige indikatorer skal konfigureres på dit SPC-kontrolpanel.

Registrer og indskriv WSIR-EXT'en fra tastaturet

1. Log ind som **FULD TEKNIKER**.
2. Vælg **TRÅDLØS > OUTPUTS > TILFØJ > INDSKRIV** for at vise **TILFØJ**-skærmen med en blinkende **AKTIVER ENHED**-meddelelse.
3. Følg trin 2 - 4 i registreringsprocessen ovenfor. Når registreringsprocessen lykkedes, vil tastaturet vise skærmen **OUTPUT FUNDET** med enheds-**ID**'en, output-**TYPEN** og **SIGNAL**-niveauet.
4. Klik **OK** for at bekræfte og vise skærmen **TILFØJ**.
5. Identifier WSIR-EXT'en ved at indtaste en beskrivelse (maksimalt 16 tegn) og klikke **OK** for at vise skærmen **SIRENE TYPE**.
6. Vælg **EKSTERN SIRENE** and Klik på **OK**.
7. Tastaturet bipper to gange og blinker med beskeden **OPDATERET** før den vender tilbage til **OUTPUTS**-skærmen. WSIR-EXT'en er nu indlæst på dit SPC system.
8. Vælg **REDIGER** for at konfigurere indstillinger for **VOLUME, OMRÅDE,** og **SABOTAGE VALG**.

*Registrering mislykkedes

Fjern batteriet, vent 10 sekunder og gentag derefter processen.

SV

ÖVERSIKT

WSIR-EXT B/R/O (Blå, Röd eller Orange linsfärg) är en trådlös tvåvägs självdriven extern summer/ljussignal som finns tillgängliga med olika färgade linser. Den har helt övervakad kommunikation, mycket tillförlitlig drift och optimal trådlös prestanda inklusive ljud- och ljusindikationer. WSIR-EXT är konstruerad för användning endast tillsammans med SPC-centralapparaterna.

TILLVÄGAGÄSSÄTT FÖR ATT IDENTIFIERA OCH REGISTRERA ENHETEN

Identifiera WSIR-EXT från webbläsaren till SPC:s centralapparat:

1. Logga in i fullt installatörsläge.
2. Välj **Konfiguration > Trådlös > Tvåvägs** och klicka på **Registrera ny enhet**.
3. Ta bort locken från vridskruvarna och dra vridskruvarna hela vägen ut (Bild. 1, post A).
4. Avlägsna WSIR-EXT-hölje (Bild. 1, post B).
5. Starta WSIR-EXT genom att sätta i batteriet (Bild. 2, post A) och anslut batteriet till anslutningen **-BAT+** på PCB (Bild. 2, post B). När batterierna sätts i startas identifieringsprocessen från WSIR-EXT. Under identifieringsprocessen, sker följande LED-sekvens:

Produktstatus	Statusdioder (Bild. 3, post B)		Summer	Hi O/P LED
	Grön LED	Röd LED		
Uppstartsprocess (Återställ)	Blinkar växelvis Grön & Röd LED för 500 ms PÅ och 500 ms AV under initiering av enheten och tills redo. Börja med grön LED		Nej	Nej
Identifieringen misslyckades	AV	Blinkar 250 ms PÅ 250 ms AV under 10 sekunder direkt efter uppstart	Nej	Nej
Identifieringsprocess	Blinkar 250 ms PÅ 250 ms AV under hela registreringsprocessen	AV	Nej	Nej
Identifieringen lyckades	Konstant PÅ i 3 sekunder	AV	Nej	Nej
Identifieringen misslyckades	Blinkar 250 ms PÅ 750 ms OFF under 10 sekunder	AV	Nej	Nej
Sabotage	Ingen lokal visuell indikering. Se webbläsare till SPC:s centralapparat, knappsats.		Ja	Ja
Svagt batteri	Ingen lokal visuell indikering. Se webbläsare till SPC:s centralapparat, knappsats.		Nej	Nej

Tabell 1: WSIR-EXT LED-indikationer

- i** När WSIR-EXT monteras på väggen, är statusdioden (Bild. 3, post B) endast synlig på enheten och är inte synliga från marken.
6. När identifieringsprocessen lyckats visar webbläsaren till SPC-centralapparaten informationen **Mottagits, S/N, Status, Typ, Version, Signal,** och **Mottagare**.
 7. Klicka på **Lägg till** för att visa sidan **Utgångskonfiguration**.
 8. Identifiera WSIR-INT genom att ange ett namn i fältet **Beskrivning** (max 16 tecken).
 9. Välj **Intern siren** i rullgardinslistan **Siren**.
 10. Välj volymnivå 1-4 i rullgardinsmenyn för volym. För mer information, gå till *Tabell 2: WSIR_EXT sirenens utmatningsnivå*.
 11. Välj **System** eller **Område** om lämpligt i rullgardinslistan **Område**.
 12. Välj **Sabotage** i rullgardinslistan **Sabotagealternativ**.
 13. Klicka på **Spara** för att bekräfta konfigurationsinställningarna för WSIR-EXT. WSIR-EXT är nu registrerade på SPC-systemet.
 14. Klicka på **Bakåt** för att återgå till sidan **Trådlös – Registreringslista**.

Sirenens utmatningsnivå

Volyminställning	Summerutmatning
Nivå 1	85 dB
Nivå 2	95 dB
Nivå 3	99 dB
Nivå 4	102 dB

Tabell 2: WSIR_EXT sirenens utmatningsnivå

- i** Inställningarna för de ljud- och ljusindikatorerna måste konfigureras i SPC-centralapparaten.

Identifiera och registrera WSIR-EXT från knappsatsen

1. Logga in i **FULLT INSTALLATÖRSLÄGE**.
2. Välj **TRÅDLÖS > UTMATNINGAR > LÄGG TILL > REGISTRERA** för att visa skärmen **LÄGG TILL** med det blinkande meddelandet **REGISTRERA ENHET**.
3. Följ stegen 2-4 i identifieringsprocessen ovan. När identifieringsprocessen lyckats, visar knappsatsen skärmen **HITTAD UTMATNING** tillsammans med enhetens **ID**, utmatningens **TYP**, och nivå på **SIGNAL**.
4. Klicka på **OK** för att bekräfta och för att visa skärmen **LÄGG TILL**.
5. Identifiera WSIR-EXT genom att ange en beskrivning (max 16 tecken) och klicka på **OK** för att visa skärmen **SIRENTYP**.
6. Välj **EXTERNAL SIREN** och klicka på **OK**.
7. Knappsatsen piper två gånger och meddelandet **UPPDATERAD** blinkar innan den går tillbaka till skärmen **UTMATNINGAR**. WSIR-EXT är nu registrerade på SPC-systemet.
8. Välj **REDIGERA** för att konfigurera **VOLYM, OMRÅDE,** och inställningar för **SABOTAGEALTERNATIV**.

*Identifieringen misslyckades

Ta ut batteriet, vänta i 10 sekunder och upprepa processen.

✂ Monteringsproces

WSIR-EXT'en monteres ved at skrue enheden til en flad overflade i en fremstående beliggenhed på bygningens ydside.

Hvis væggens overflade er ujævn, anvend en lille plade til at gøre plads til sabotagebeskyttelsen på bagsiden. Hvis overfladen er meget ujævn, skal der anvendes en monteringsplade i fuld størrelse med plads til hele WSIR-EXT'en.

Åbn enheden

1. Fjern dækslerne fra omdrejningsskruerne og tag omdrejningsskruerne helt ud (**fig. 1, punkt A**).
2. Fjern forsiden til WSIR-EXT (**fig. 1, punkt B**).

Interne DIP-kontakter



Ændr ikke DIP-kontakterne (**fig. 3, punkt C**).

Montering af basedelen

1. Vælg en egnet lokation til monteringen, der er optimal for WSIR-EXT's synlige og hørbare funktioner. Sørg for at lokationen er inden for SPC kontrolpanelets trådløse dækning.
2. Placer WSIR-EXT på monteringsfladen og marker et hul til nøglehulslokatoren (**fig. 4, punkt A**).
3. Brug en enkelt skrue på det markerede hul og hæng WSIR-EXT'en løst på skruen.
4. Brug den indvendige libelle (**fig. 4, punkt B**) til at sørge for korrekt placering.
5. Markér 4 huller til fuld montering af WSIR-EXT'en (**fig. 4, punkt C**).
6. Montér WSIR-EXT'en på monteringsfladen.

Tilslutning

1. Sørg for at sirenen (**fig. 2, punkt B**) er forbundet med Piezo-forbinderen (**fig. 3, punkt A**).
2. Montér batteriet i batteriholderen (**fig. 2, punkt A**).
3. Forbind batterikablet til batteriforbinderen (**fig. 3, punkt C**).
4. **Valgfri:** Forbind det eksterne strømkabel til 9-14 V DC fra en begrænset strømkilde (**fig. 3, punkt E**). (Maks. kabellængde = 3m.)

For at overholde T031 (Type X) er dette trin obligatorisk.

1. Anvendelse af en ekstern strømkilde kan forlænge batteriets levetid med op til 5 år.
5. Sæt forsiden til WSIR-EXT tilbage på basedelen, fastgør den med de 2 omdrejningsskruer og genmonter dækslerne på omdrejningsskruerne (**fig. 5, punkt A og B**). Begge skruer skal fastgøres for at aktivere de to sabotagekontakter.



Forbind altid batteriet, selv når WSIR-EXT'en drives af en ekstern 9-14 V DC strømforsyning. Når du forbinder batteriet vil WSIR-EXT'en bippe én gang og blinke i op til 30 sekunder i opvarmningsfasen. Efter opvarmningsfasen vil WSIR-EXT'en operere som konfigureret i dit SPC-kontrolpanel.

Yderligere specifikation

Sirenetone	Hyl
Frekvensbånd	2700 +/- 500 Hz
Blinklys	Strømforsynings-LED (140 Lumens ved kilden)
Strømforsyning	9V-14V/ 2A
Sabotagekontakt	Normalt lukket
Strømforsyningsspænding	9-14 V eller batteri 3,6 V/ 14 Ah Lithium Titus ER34615M
Batterilevetid	Op til 5 år (baseret på to minutters piezo-drift om måneden)
Materialer	Eksternt hylster: Polycarbonat. (3 mm tyk)
Udgangskontrol	SPC-kontrolpanel

Udskiftning af batterier



Sæt SPC-kontrolpanelet i tekniker-tilstand før forsiden til WSIR-EXT'en fjernes.

1. Fjern forsiden ved at fjerne de to skruer og derefter løfte opad. (**fig. 1, punkt A og B**).
2. Frakobl batteriledningen (**fig. 3, punkt C**) og fjern batteriet fra holderen (**fig. 2**).
3. Sæt det nye batteri i holderen.
4. Tilslut batteriet (**fig. 3, punkt C**).
5. Sæt den udvendige forside tilbage på basen og fastgør den med de 2 omdrejningsskruer (**fig. 5, punkt A**). Begge skruer skal fastgøres for at aktivere de to sabotagekontakter.

Bestillingsoplysninger

Enhed	Beskrivelse	Vare nummer
WSIR-EXT-B	To-vejs udendørs lyd giver - BLÅ	V54538-F116-A100
WSIR-EXT-R	To-vejs udendørs lyd giver - RØD	V54538-F116-A200
WSIR-EXT-O	To-vejs udendørs lyd giver - ORANGE	V54538-F116-A300

✂ Monteringsprocessen

WSIR-EXT monteres gennem att skrue fast enheten på en plan yta på en framträdande plats på byggnadens fasad.

Om väggens yta är ojämn, använd en liten platta för den bakre sabotageenheten. Om ytan är mycket ojämn, använd en monteringsplatta i full storlek där hela WSIR-EXT får plats.

Öppna enheten

1. Ta bort locken från vridskruvarna och dra vridskruvarna hela vägen ut (**Bild. 1, post A**).
2. Avlägsna WSIR-EXT-hölje (**Bild. 1, post B**).

Interne DIP-BRYTARE



Ändra inte DIP-brytare (**Bild. 3, post C**).

Montera basen

1. Hitta en lämplig plats för installationen som kan optimera ljus- och ljudfunktioner för WSIR-EXT. Se till att platsen ligger inom SPC-centralapparatens trådlösa täckning.
2. Placera WSIR-EXT på installationsytan och markera ett hål för nyckelhålsplaceringen (Bild. 4, post A).
3. Använd en skruv i det markerade hålet och häng WSIR-EXT löst på skruven.
4. Använda det interna vattenpasset (Bild. 4, post B) för korrekt justering.
5. Markera 4 hål för full montering av WSIR-EXT (Bild. 4, post C).
6. Montera WSIR-EXT på installationsytan.

Ansluter

1. Säkerställ att sirenen (**Bild. 2, post B**) är ansluten till Piezo-anslutningen (**Bild. 3, post A**).
2. Sätt i batteriet i batterihållaren (**Bild. 2, post A**).
3. Anslut batterikabeln till batterianslutningen (**Bild. 3, post C**).
4. **Valfritt:** Anslut den externa strömkabeln 9-14V DC från en begränsad strömkälla (**Bild. 3, post D**). Max. kabellängd = 3m.



För att följa T031 (typ X) är detta steg obligatoriskt.

- Om du använder en extern strömkälla kan batteritiden förlängas med upp till 5 år.
5. Ersätta WSIR-EXT locket på basen, fäst den med de 2 vridskruvarna och byt ut locken på svängskruvarna (**Bild. 5, post A, B**). Båda skruvarna måste säkras för att de två sabotagekontakterna skall aktiveras.



Anslut alltid batteriet även när WSIR-EXT drivs från en extern 9-14V DC-strömförsörjning. När du ansluter batteriet piper WSIR-EXT en gång och blinkar i upp till 30 sekunder under uppvärmningsfasen. Efter uppvärmningsfasen fungerar WSIR-EXT så som den konfigurerats på SPC-centralapparaten.

Ytterligare specifikationer

Sirenton	Yelp
Frekvensområde	2700 +/- 500 Hz
Blinkande ljus	Strömindikator (140 lumens vid källan)
Spänningsmatning	9V-14V/ 2A
Sabotagebrytare	Normalt stängd
Strömförsörjning spänning	9-14V eller batteri 3,6V/ 14Ah Lithium Titus ER34615M
Batteriets livslängd	Upp till 5 år (baserat på två minuters piezo-drift/månad)
Material	Extern box: Polykarbonat. (3 mm bred)
Passagekontroll	SPC-centralapparat

Byte av batteri



Placera SPC-centralapparaten i ingenjörsåläge innan du avlägsnar locket till WSIR-EXT.

1. Avlägsna yttre hölje genom att ta bort de två skruvarna och lyft uppåt. (**Bild. 1, post A, B**).
2. Koppla ur batterikabeln (**Bild. 3, post C**) och avlägsna batteriet från hållaren (**Bild. 2**).
3. Sätt i det nya batteriet i hållaren.
4. Anslut batteriet (**Bild. 3, post C**).
5. Byt ut den externa kåpan på basen och fäst den med de 2 svängskruvarna (**Bild. 5, post A**). Båda skruvarna måste säkras för att aktivera de två sabotagekontakterna.

Beställningsinformation

Enhhet	Beteckning	Art.nummer
WSIR-EXT-B	2-vägs utomhussiren - BLÅ	V54538-F116-A100
WSIR-EXT-R	2-vägs utomhussiren - RÖD	V54538-F116-A200
WSIR-EXT-O	2-Vägs utomhussiren - ORANGE	V54538-F116-A300