

Magnetkontakt

MK-4000 Serien

VANDERBILT



Den nya EN50131-2-6 och SSF godkända magnetkontaktserien MK-4000 erbjuder ett brett utbud av produkter med följande funktioner:

- Anslutningar via skruvplint
- Lång livslängd
- Underhållsfria och enkla att installera
- Modernt designad plastkapsling
- Varianter med inbyggda balanseringsmotstånd till SPC och andra
- Högsäkerhetskontakter

Funktioner

■ Användning

Magnetkontaktarna i MK-4000 serien används i inbrottslarmsystem men även i passagesystem för att övervaka dörrar, fönster och portar mot otillåten öppning.

I applikationer där förspända högsäkerhets-kontakter föreskrivs så finns det varianter i MK-4000 serien som uppfyller dessa.

■ Funktion

Magnetkontaktarna består av två delar, en kontaktdel med en reedkontakt och en magnetdel med en permanent magnet. Kontaktdelen och magnetdelen monteras på ett definerat avstånd på den fasta och den rörliga delen som skall övervakas.

Reedkontakten hålls sluten av det kraftfält som magneten skapar. Om avståndet mellan reedkontakten och magneten ökas, blir kraftfältet svagare inuti reedkontakten och gör att kontakten öppnas och den elektriska kretsen bryts.

MK-4000 serien innehåller även varianter med dubbla reedkontakter, växlande kontakt-funktion och högsäkerhetskontakter.

■ Installation

Installationsplatsen måste väljas så att luft-gapet mellan den fasta och den rörliga delen inte kan saboteras. Magnetkontaktarna i MK-4000 serien är konstruerade att monteras på trä- eller plastkarmar på de objekt som skall bevakas.

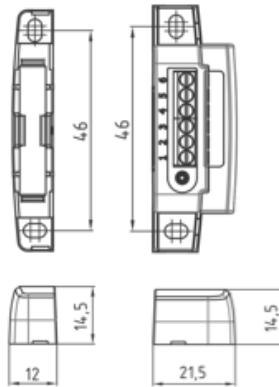
När kontaktarna skall monteras på magnetiska material måste distansunderlägg användas på både kontaktdelen och magnetdelen. Detta görs för att undvika remanens, att magneten överför magnetism till underlaget. Kontakt-delen med reedkontakten monteras på den fasta delen och magnetdelen monteras på den rörliga delen av objektet som skall övervakas. Inkoppling av kontakten sker i skruv-terminalerna som lätt går att komma åt genom att skyddskåpan, som givetvis är sabotage-skyddad, skruvas av.

Magnetkontakt

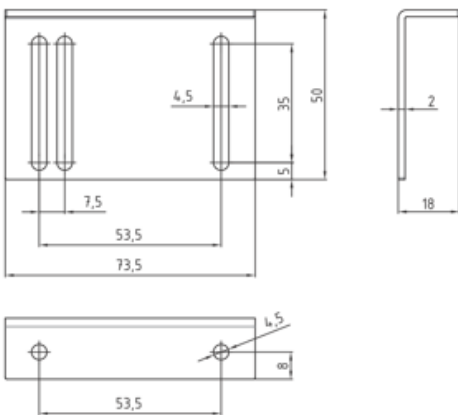
MK-4000 Serien

VANDERBILT

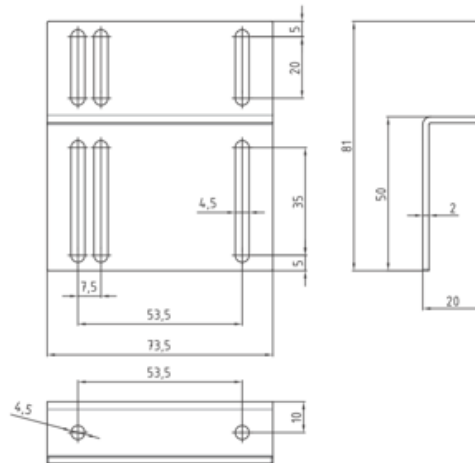
MK-4400; MK-4700



MK-4000-1



MK-4000-5



VANDERBILT

Magnetkontakt

MK-4000 Serien

VANDERBILT

■ Tekniska data

	N/C kontakt	Växlande kontakt
Larmkontakt	Enpolig N/C kontakt	Enpolig växlande kontakt
Brytspänning	≤ 40 V DC	≤ 30 V DC
Brytström	≤ 500mA	≤ 200 mA
Kontaktkapacitet	≤ 6 W	≤ 3 W
Växlingsresistans	≤ 0.15 Ohm	
Sabotagekontakt	Enpolig N/C kontakt	
Sabotagekontaktsklassning	0.1 A / 30 V DC	
Växlingsresistans	≤ 1 Ohm	
Kontaktmått	58 x 21.5 x 14.5 mm	
Magnetmått	58 x 12 x 14.5 mm	
Arbetstemperatur	-40°C till +70 °C	
Kapslingsmaterial	PBT-GF, S-B, A-B-S	
Magnetmaterial	AlNiCo 5	
Kapslingsklass	IP43	
Miljöklassning EN	II	
Godkännanden	EN, SBSC	

VANDERBILT

Magnetkontakt

MK-4000 Serien

VANDERBILT

■ Ordering Informations

Typ	Artikelnummer	Beskrivning
MK-4000-1	V54536-M105-A100	Montagevinkel, L-formad
MK-4000-2	V54536-N101-A100	Extra stark magnet
MK-4000-3	V54536-M106-A100	Underläggsbricka till kontaktdelen, 3 mm
MK-4000-4	V54536-M107-A100	Underläggsbricka till magnetdelen, 3 mm
MK-4000-5	V54536-M108-A100	Montagevinkel, Z-formad
MK-4400	V54536-F113-A100	Utanpåliggande magnetkontakt
MK-4400-1K	V54536-F114-A100	Utanpåliggande magnetkontakt med 1k ohm motstånd monterat
MK-4400-2K2	V54536-F114-A200	Utanpåliggande magnetkontakt med 2k2 ohm motstånd monterat
MK-4400-2x5K6	V54536-F114-A300	Utanpåliggande magnetkontakt med 2 x 5k6 ohm motstånd monterade
MK-4400-4K7	V54536-F114-A400	Utanpåliggande magnetkontakt med 4k7 ohm motstånd monterat
MK-4460	V54536-F115-A100	Utanpåliggande magnetkontakt med växlande kontaktfunktion
MK-4470	V54536-F116-A100	Utanpåliggande magnetkontakt med dubbla reedkontakter
MK-4700	V54536-F117-A100	Utanpåliggande högsäkerhetsmagnetkontakt
MK-4720	V54536-F118-A100	Utanpåliggande högsäkerhetsmagnetkontakt med växlande kontaktfunktion

VANDERBILT