

Magnetkontakte

MK-4000 Serie

VANDERBILT



Die neue nach EN50131-2-6 geprüfte Magnetkontaktserie MK-4000 bietet eine Vielzahl von Produkten mit folgenden Eigenschaften:

- Schraubklemmen für eine einfache Montage
- Hohe Langzeitstabilität
- Einsatz auch auf Stahlüren
- Formschöne Gehäuse
- Varianten mit eingebauten Endwiderständen

Funktionalitäten

■ Anwendungen

Die Magnetkontakte der Serie MK-4000 werden in Gefahrenmeldeanlagen und Zutrittskontrollsystemen zur Überwachung von Türen, Toren und Fenstern gegen unbefugtes Öffnen eingesetzt. Das umfangreiche Sortiment an Montagezubehör erlaubt den Einsatz der Magnetkontakte in fast jeder Anwendung im Innen- und Aussenbereich.

■ Funktion

Der Magnetkontakt besteht aus zwei Teilen, dem Reed-Kontakt und einem Permanent-Magneten. Reed-Kontaktteil und Magnet werden in einem definierten Abstand auf dem festen und dem beweglichen Teil des zu schützenden Objektes montiert.

Der Reed-Kontakt bleibt durch das Kraftfeld des Permanent-Magneten geschlossen. Erfolgt eine Vergrößerung des Abstandes zwischen Reed-Kontakt und Magnet, so wird der Einfluss des magnetischen Kraftfeldes am Reed-Kontakt abgeschwächt. Dadurch öffnet der Reed-Kontakt und unterbricht den Stromkreis zur Signalauswertung. Die MK-4000 Serie bietet ebenfalls Varianten mit Umschaltkontakt und fremdfeldgeschützte Kontakte.

■ Montage

Der Montageort wird so gewählt, dass der bei einem Einbruchversuch entstehende Luftspalt zwischen dem festen und dem beweglichen Teil keine Sabotage zulässt. Die Magnetkontakte der Serie MK-4000

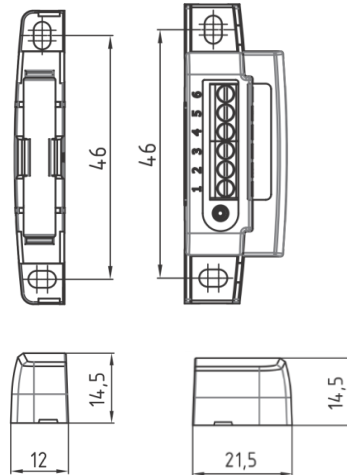
sind für Anwendungen auf Holz oder Kunststoff ausgelegt. Werden die Magnetkontakte auf Stahl montiert, müssen Distanzhalter (Zubehör) verwendet werden. Der Reed-Kontaktteil wird am festen und der Magnetteil am beweglichen Teil des Schutzobjektes befestigt. Die Verkabelung der Kontakte erfolgt durch die auf dem Kontakt eingebauten Schraubklemmen. Ist eine spezielle Einbauart vorgesehen, helfen die optionalen Montageprofile für eine einfache Montage.

Magnetkontakte

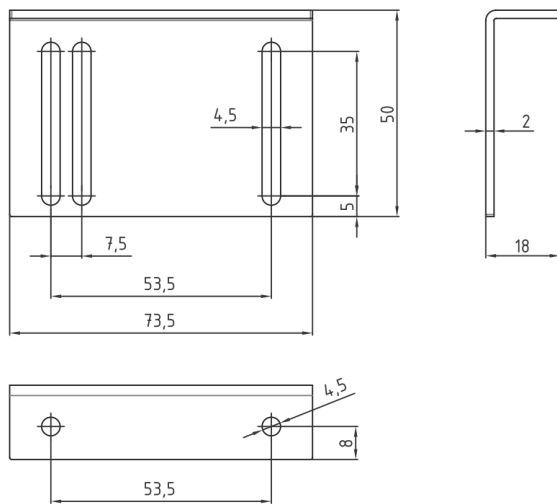
MK-4000 Serie

VANDERBILT

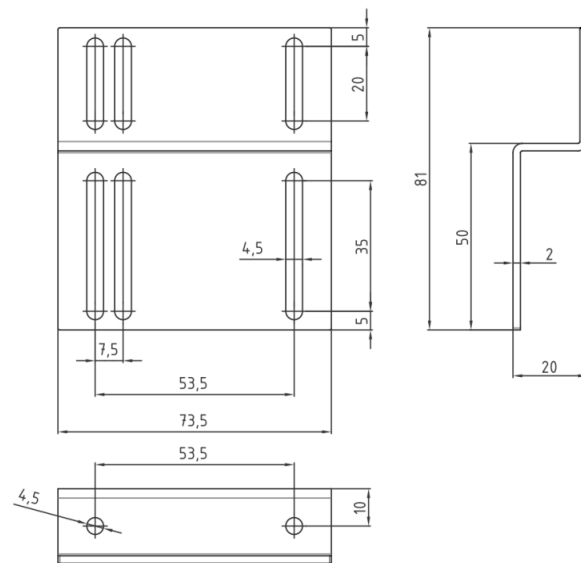
MK-4400; MK-4700



MK-4000-1



MK-4000-5



VANDERBILT

Magnetkontakte

MK-4000 Serie

VANDERBILT

■ Technische Daten

	Schliesser	Wechsler
Kontaktart	1-poliger Schliesser	1-poliger Wechsler
Betriebsspannung	≤ 40 V DC	≤ 30 V DC
Schaltstrom	≤ 500mA	≤ 200 mA
Belastbarkeit	≤ 6 W	≤ 3 W
Übergangswiderstand	≤ 0.15 Ohm	
Deckelkontakt	1-poliger Schliesser	
Nenngrösse	0.1 A / 30 V DC	
Übergangswiderstand	≤ 1 Ohm	
Kontaktgehäuse	58 x 21.5 x 14.5 mm	
Magnetgehäuse	58 x 12 x 14.5 mm	
Betriebstemperatur	-40°C bis +70 °C	
Gehäusematerial	PBT-GF, S-B, A-B-S	
Magnet	AlNiCo 5	
Gehäuseschutz	IP43	
Umweltklasse EN	II	
Zulassungen (beantragt)	EN, SBSC	

VANDERBILT

Magnetkontakte

MK-4000 Serie

VANDERBILT

■ Bestallangaben

Typ	Art.-Nr.	Bezeichnung	Gewicht
MK-4000-1	V54536-M105-A100	Montageprofil L-Form	0.046 kg
MK-4000-2	V54536-N101-A100	Extra starker Magnet	0.032 kg
MK-4000-3	V54536-M106-A100	Distanzhalter Kontaktteil, 3 mm	0.1 kg
MK-4000-4	V54536-M107-A100	Distanzhalter Magnet, 3 mm	0.06 kg
MK-4000-5	V54536-M108-A100	Montageprofil Z-Form	0.046 kg
MK-4400	V54536-F113-A100	Magnetkontakt	0.032 kg
MK-4400-1K	V54536-F114-A100	Magnetkontakt, 1k Ohm Widerstand	0.032 kg
MK-4400-2K2	V54536-F114-A200	Magnetkontakt, 2k2 Ohm Widerstand	0.032 kg
MK-4400-2x5K6	V54536-F114-A300	Magnetkontakt, 2 x 5k6 Ohm Widerstand	0.032 kg
MK-4400-4K7	V54536-F114-A400	Magnetkontakt, 4k7 Ohm Widerstand	0.032 kg
MK-4460	V54536-F115-A100	Magnetkontakt, Umschaltkontakt	0.033 kg

VANDERBILT