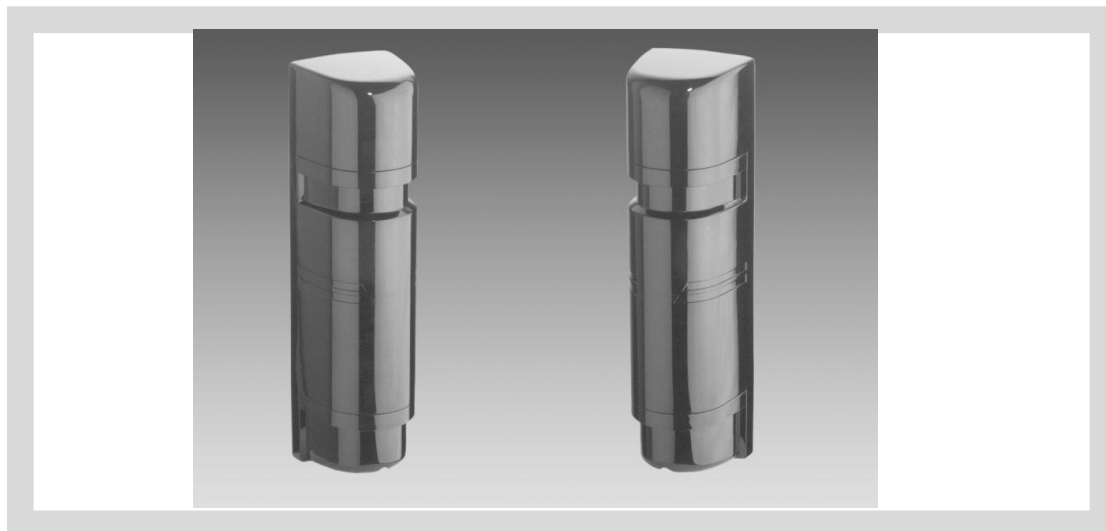


IS443-IS444-IS445

Fotoelektrische Infrarotstrahlen, mit Quadstrahlen für interne & externe Anwendungen

VANDERBILT



Die wichtigsten Merkmale sind:

- Außenumfangsschutz von 50 m bis 200 m
- Synchronisierte und anspruchsvolle Quad-Strahlen dienen zur Verstärkung der Reichweite und Stabilität in rauen Umgebungen und bei extremen Wetterbedingungen
- Automatische Verstärkungsregelung
- 4 getrennte Wahl der Frequenzen
 - Wählbare Strahlübertragungsstärke

Vergangene Erkennungsleistung. Die 4 Infrarotstrahlen arbeiten in einer UND-Funktion, die die Immunität von fallenden Blättern und kleinen Tieren garantiert. Starkes aktives Infrarot

Übertragung mit einer zehnmal größeren Infrarotleistung als für das spezifizierte Maximum Entfernung. Spezielle Gehäuseausführung sorgt für zuverlässigen Betrieb bei Frost oder Tau.

Automatische Gewinn Kontrolle. Die Empfindlichkeit wird bei Unwetter automatisch erhöht

Um mit Nebel, starkem Regen, Frost oder Schnee zu kämpfen

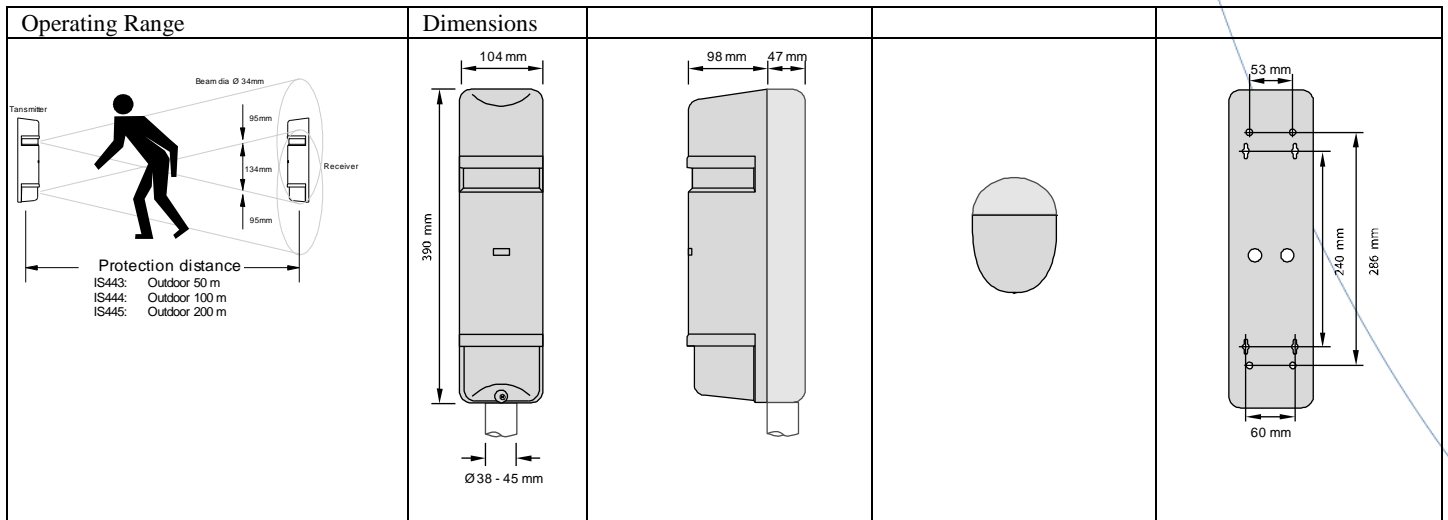
Höchste Falschalarmunempfindlichkeit. Spezielle Lichtkompensationsschaltung für hervorragende Immunität gegen Sonne, Auto, Fluoreszenz- oder Quecksilberlicht.

Umweltmodul. Benachrichtigung über einen Relaisausgang, wenn der Pegel des empfangenen Strahls einen nicht akzeptablen Pegel erreicht

IS443-IS434-IS435

Fotoelektrische Infrarotstrahlen, mit Quadstrahlen für interne & externe Anwendungen

VANDERBILT



■ Technische Daten

Typ	IS443	IS444	IS445
Erkennungssystem	Gleichzeitiges Brechen von 4 Strahlen		
Infrarotstrahl	Doppelmodulation gepulster Strahl durch LED		
Schutzabstand	Draussen < 50 m	Draussen < 100 m	Draussen < 200 m
Reaktionszeit	50 ms ... 700 ms Variabel (Standard: 50 ms)		
Energieversorgung	12 VDC ... 30 VDC (Nichtpolarität)		
Derzeitiger Verbrauch	95 mA	105 mA	120 mA
Alarmausgang		30 VAC/DC 1 A	
- Relais (Wechsler)		Ca. 1.5 s	
- Alarmhaltezeit			
Indikationen		Rot LED	
- Alarm (Empfänger)		Rot LED	
- Empfindlichkeitsdämpfung (Empfänger)			
Sabotageausgang		30 VAC/DC 0.1 A	
- Deckelkontakt (öffnet sich auf Manipulation)			
Funktionen	Modulierte Strahlfrequenzwahl, Klanganzeige, Umgebungsmodul, Alarmspeicheranzeige, programmierte AGC, Auto-Gain-Lock-Funktion, Monitorbuchse		
Strahlausgleich	Horizontal: $\pm 90^\circ$ C, Vertikal $\pm 10^\circ$ C		
Umweltbedingungen	- 25° C ... + 66° C		
Einbauort	Outdoor		
Einbauort	Wand, Turm oder 45mm Durchmesser Stange (mitgelieferte Klammern)		
Gehäuseschutz (EN 60529, EN 50102)	IP55		

VANDERBILT

IS443-IS444-IS445

Fotoelektrische Infrarotstrahlen, mit Quadstrahlen für interne & externe Anwendungen

VANDERBILT

Einstellungen

Heizungen

Diese sind für kalte Umgebungen erforderlich, wo der Aufbau von Frost und / oder Schnee wahrscheinlich ist. Die Heizungen können innerhalb der Detektoren oder der Strahltürme montiert werden.

Stangenabdeckungen

Die Abdeckungen bieten einen zusätzlichen Schutz gegen Eindringen der Balken, wenn sie an der Mast montiert sind.

■ Zubehör Informationen

Typ	Artikel-Nr.	Beschreibung	Gewicht
HTF-24	NBPZ:5386110001	Heizung (2 Stück / Set) 24 VDC; 300 mA für jedes Heizelement	0.082 kg
BP-200F	NBPZ:5386240001	Stangenabdeckung (2 Stück / Satz)	0.300kg

■ Ordering Information

Typ	Artikel-Nr.	Beschreibung	Gewicht
IS443	VPBZ:5299920001	Lichtstrahlsensor (50m)	2.5 Kg
IS444	VPBZ:5299890001	Lichtstrahlsensor (100m)	2.5 Kg
IS445	VPBZ:5299500001	Lichtstrahlsensor (200m)	2.5 Kg

VANDERBILT