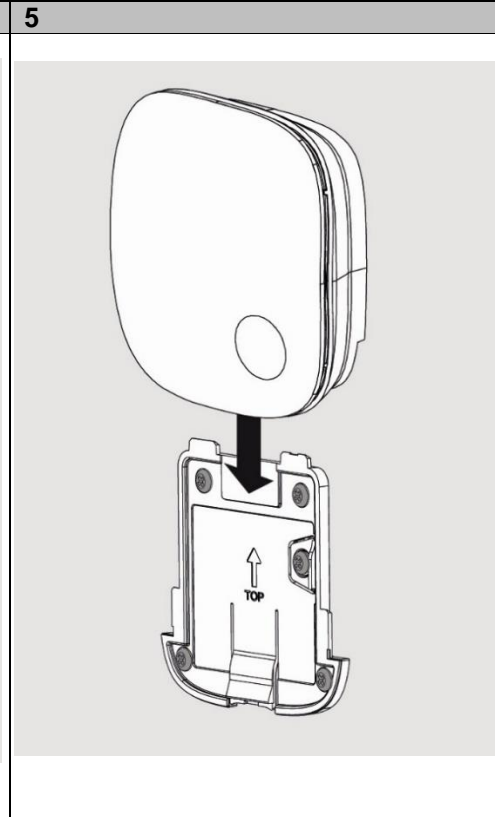
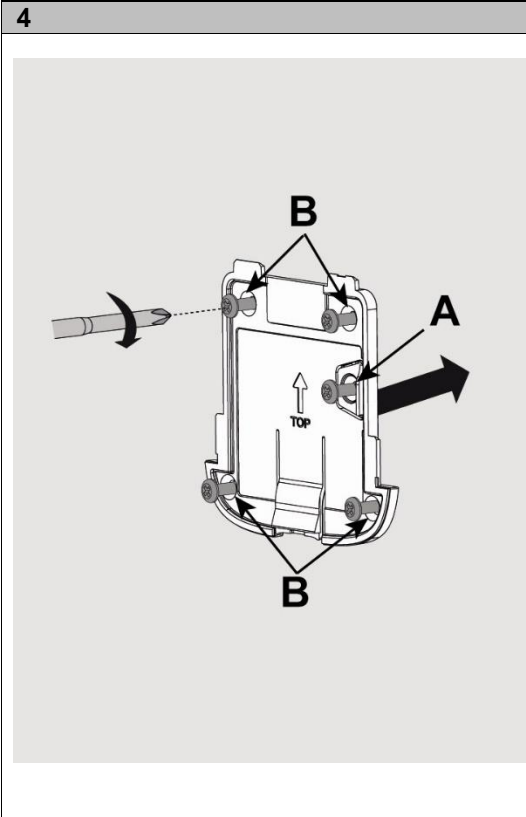
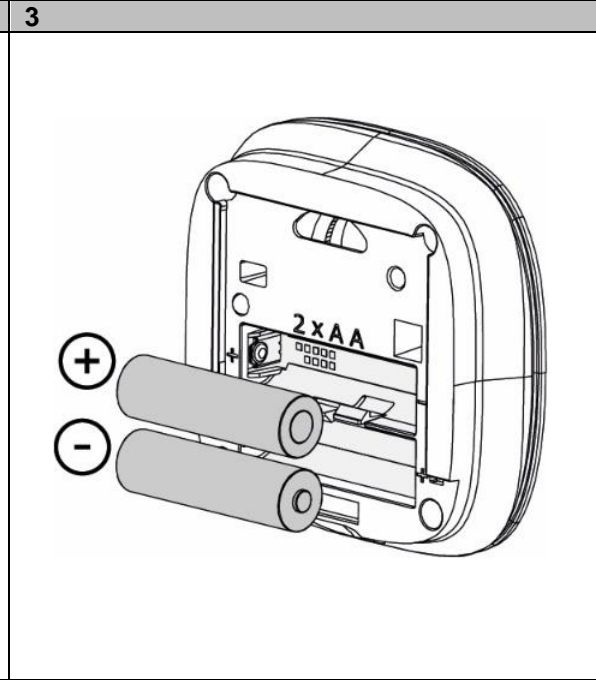
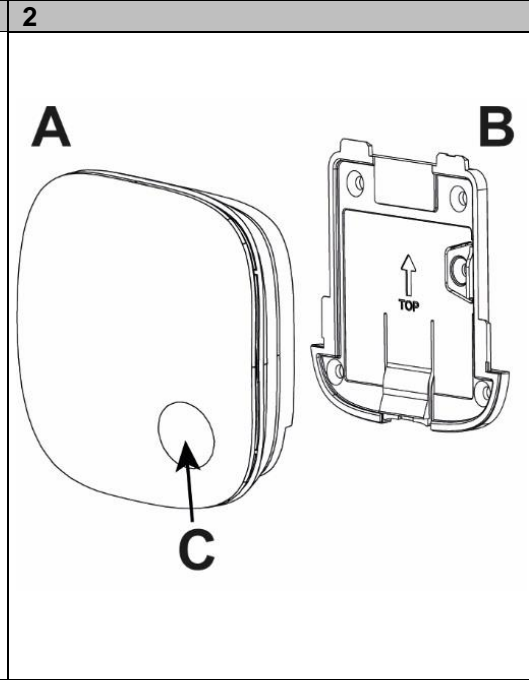
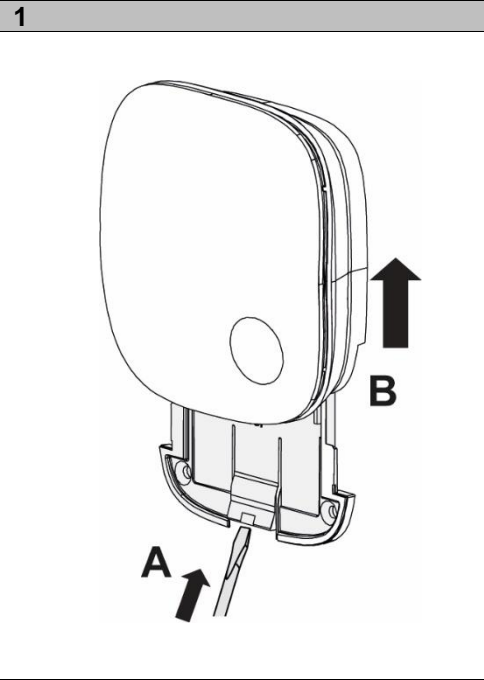


VANDERBILT

WSIR-INT
Wireless indoor sounder



Document ID: I-200296-b
Version: 1.0
Edition: 10.06.2020
7105411-A



6

- 868MHz
- 500m in open space
- 2 x Lithium AA Energizer L91 1.5V
- ~5 years with 1 activation per month
- Standby ~60uA
- Rx mode ~26mA
- Tx mode ~50mA
- Transmit power <14dBm
- 2.9V
- Product 93mm x 93mm x 31mm
- 150g
- 10°C ~ +55°C
- IP30/IK06
- 93 dB @ 1m
- 8 lumens at source

YouTube

7

-
-
-
-
-
-

- EMC directive: 2014/30/EU
- LVD directive: 2014/35/EU
- RE directive (RED): 2014/53/EU
- RoHS directive: 2011/65/EU
- <http://pcd.vanderbiltindustries.com/doc/wireless>
- NF & A2P certificate No. 3123700013A0 2 shields Repository NF324-H58
- RTC50131-4 Grade 2 Class II environmental
- Certifying body: CNPP Cert.: www.cnpp.com
- AFNOR Certification: www.afnor.org
- EN 301489-1
- EN 301489-3
- EN 50130-4
- EN 61000-6-3
- EN 300220-1
- EN 300220-2
- EN 50131-4
- EN 50130-5-3

Security Grade 2, Environmental Class II, Type C, Storage device Type W

- SSF 1014-5, Larmklass 2

Vanderbilt
Clonshaugh Business and Technology Park
Dublin
D17 KV84
Ireland
www.vanderbiltindustries.com

EN

OVERVIEW

The WSIR-INT is an advanced, fully supervised low current wireless internal sounder/beacon that provides internal visual and audible alarm. It also includes a two-way wireless transceiver for reliable system operation.

DISCOVERY AND ENROLLMENT PROCESS

Discover the WSIR-EXT from the SPC panel browser:

1. Login to the SPC Panel browser as **Full Engineer**.
2. Select **Configuration>Wireless>Two Way** and click **Enrol New Device**.
3. Open the WSIR-INT by using a screwdriver to disengage the mounting plate (Fig. 1, item A).
4. Slide the WSIR-INT upwards to separate from the mounting plate (Fig. 1, item B).
5. Power up the WSIR-INT by inserting the batteries taking care to observe correct polarity (Fig. 3). Inserting the batteries starts the discovery process from the detector.

During the discovery process, the following LED (Fig. 2, item C) sequence occurs:

Product State	Green LED	Red LED	Sounder	Hi O/P LED
Power UP (Reset) Process	Green & Red LED for 500ms ON and OFF during device initialization and until ready. Starting with Green LED		No	No
Initialization Failed	OFF	Blinking 250ms ON 250ms OFF for 10 seconds immediately after power up	No	No
Discovery Process	Blinking 250ms on 250ms OFF during all registration process	OFF	No	No
Discovery success	Constant ON for 3 seconds	OFF	No	No
Discovery failed	Blinking 250ms on 750ms OFF for 10 Sec	OFF	No	No
Tamper	No local visual indication. Refer to SPC panel browser, keypad.		Yes	Yes
Low Battery	10s Pulse			

Table 1: WSIR-INT LED indications

6. Click **Add** and identify the WSIR-INT by entering a name in the **Description** field (maximum 16 characters).
7. Select **Internal Bell** in the **Bell** drop-down.
8. Select the siren level in the **Volume** drop-down. For more information, see Table 2: WSIR-INT siren output levels.
9. Select **System** or **Area** as appropriate in the **Area** drop-down.
10. Select **Tamper** in the **Tamper Option** drop-down.
11. Click **Save**.
The WSIR-INT is now enrolled on your SPC system.

Siren output level

Volume setting	Sounder output
Level 1	80 dB
Level 2	84 dB
Level 3	87 dB
Level 4	93 dB

Table 2: WSIR-INT siren output levels

Discover and enroll the WSIR-INT from an SPC keypad

1. Login to the keypad as **FULL ENGINEER**.
2. Select **WIRELESS > OUTPUTS > ADD > ENROL** to display the **ADD** screen with a flashing **ENROL DEVICE** message. Follow steps 2 - 4 in the Discover process above.

When the discovery process succeeds, the keypad displays the **FOUND OUTPUT** screen with the device **ID**, the output **TYPE**, and the **SIGNAL** level.

3. Click **OK** to confirm and to display the **ADD** screen.
4. Identify the WSIR-INT by entering a description (maximum 16 characters) and click **OK** to display the **BELL TYPE** screen.
5. Select **INTERNAL BELL** and click **OK**.
6. The keypad beeps twice and flashes the **UPDATED** message before returning to the **OUTPUTS** screen. The WSIR-INT is now enrolled on your SPC system.
7. Select **EDIT** to configure the **VOLUME**, **AREA**, and **TAMPER OPTION** settings.

*DISCOVERY FAILED

Remove the battery, wait for 10 seconds and repeat the process.

DE

ÜBERBLICK

Bei der WSIR-INT handelt es sich um eine fortschrittliche Funk-Innensirene-/warnleuchte mit Komplettüberwachung und niedrigem Stromverbrauch, die im Gebäudeinneren einen visuellen und akustischen Alarm abgibt. Außerdem enthalten ist ein bidirektionales Funk-Empfangsgerät für einen zuverlässigen Systembetrieb.

VERFAHREN ZU ERKENNUNG UND EINLERNEN

Machen Sie die WSIR-EXT über den Browser der SPC-Zentrale ausfindig:

1. Melden Sie sich im **Konfigurationsmodus** in der SPC-Zentrale an.
2. Wählen Sie **Konfiguration > Funk > Zwei Wege** und klicken Sie auf **Neues Gerät einlernen**.
3. Öffnen Sie die WSIR-INT. Lösen Sie dazu mit einem Schraubenzieher die Montageplatte (Abb. 1, Position A).
4. Schieben Sie die WSIR-INT nach oben, um sie von der Montageplatte zu lösen (Abb. 1, Position B).
5. Schalten Sie die WSIR-INT ein, indem Sie die Batterien einlegen. Achten Sie dabei auf die richtige Polarität (Abb. 3). Durch das Einlegen der Batterien wird das Erkennungsverfahren in der WSIR-INT initiiert. Während des Erkennungsverfahrens läuft folgende LED-Sequenz ab (Abb. 2, Position C):

Artikelstatus	Grüne LED	Rote LED	Sirene	Hi O/P LED
Inbetriebnahme (Rückstell)-Verfahren	Die grüne und rote LED während der Inbetriebnahme des Geräts bis zum betriebsbereiten Status für 500 ms EIN und 500 ms AUS. Beginn mit der grünen LED		mit Display	mit Display
Initialisierung fehlgeschlagen	AUS	Unmittelbar nach der Inbetriebnahme blinken für 10 Sekunden 250 ms EIN 250 ms AUS	mit Display	mit Display
Erkennungsverfahren	Während des gesamten Registrierungsverfahrens blinken 250 ml EIN 250 ms AUS	AUS	mit Display	mit Display
Erkennung erfolgreich	Leuchtet durchgehend für 3 Sekunden	AUS	mit Display	mit Display
Erkennung fehlgeschlagen	Blinkt 250 ms EIN 750 ms AUS für 10 Sekunden	AUS	mit Display	mit Display
Sabo	Keine lokale visuelle Anzeige. Siehe Browser der SPC-Zentrale, Bedienteil.		mit Display	mit Display
Batteriestand niedrig	10 s Impuls			

Tabelle 3: LED-Anzeigen an der WSIR-INT

6. Klicken Sie auf **Hinzufügen** und geben Sie im Feld **Beschreibung** einen Namen für die WSIR-INT ein (maximal 16 Zeichen).
7. Wählen Sie in Dropdown-Menü **Glocke** die Option **Innensirene** aus.
8. Legen Sie im Dropdown-Menü **Lautstärke** den Lautstärkepegel der Sirene fest. Weitere Informationen siehe Table 2: WSIR-INT siren output levels.
9. Wählen Sie nach Bedarf im Dropdown-Menü **Bereich** zwischen **System** und **Bereich**.
10. Wählen Sie Sabo im Dropdown-Menü **Sabotage Option**.
11. Klicken Sie auf **Speichern**.
Die WSIR-INT ist nun in Ihrem System eingelernt.

Ausgangspegel Sirene

Lautstärke	Sirenenausgang
Level 1	80 dB
Level 2	84 dB
Level 3	87 dB
Level 4	93 dB

Tabelle 4: Sirenenlautstärke der WSIR-INT

Die WSIR-INT über ein SPC-Bedienteil erkennen und einlernen

1. Melden Sie sich im **KONFIGURATIONSMODUS** auf dem Bedienteil an.
2. Wählen Sie **FUNK > AUSGÄNGE > HINZUFÜGEN > EINLERNEN**, um den Bildschirm **HINZUFÜGEN** mit blinkender Mitteilung **GERÄT EINLERNEN** anzuzeigen.

Befolgen Sie die Schritte 2 bis 4 des oben beschriebenen Erkennungsverfahrens.

Ist das Erkennungsverfahren erfolgreich, zeigt das Bedienteil die Seite **AUSGANG GEFUNDEN** mitsamt Geräte-**ID**, Ausgangs**TYP** und **SIGNAL**-Pegel an.

3. Klicken Sie zur Bestätigung auf **OK**. Daraufhin wird der Bildschirm **HINZUFÜGEN** angezeigt.
4. Geben Sie eine Beschreibung für die WSIR-INT ein (maximal 16 Zeichen) und klicken Sie auf **OK**, um den Bildschirm **SIRENENTYP** anzuzeigen.
5. Klicken Sie auf **INNENSIRENE** und dann auf **OK**.
6. Das Bedienteil piept zweimal, und die Meldung **AKTUALISIERT** blinkt. Dann wird der Bildschirm **AUSGÄNGE** wieder angezeigt. Die WSIR-INT ist nun in Ihrem System eingelernt.
7. Klicken Sie auf **BEARBEITEN**, um **LAUTSTÄRKE**, **BEREICH** und **SABOTAGE OPTION** zu konfigurieren.

*ERKENNUNG FEHLGESCHLAGEN

Nehmen Sie die Batterie heraus, warten Sie 10 Sekunden und wiederholen Sie den Vorgang dann.

✂ Mounting Process

The WSIR-INT is mounted by screwing the device to a flat surface in a prominent location.

Open the unit

1. Open the WSIR-INT by using a screwdriver to disengage the mounting plate (Fig. 1, item A).
2. Slide the WSIR-INT upwards to separate from the mounting plate (Fig. 1, item B).

Mounting the unit

3. Find a suitable location for installation of the WSIR-INT that will optimise the visual and audible features of the product. Ensure that the location is within the wireless coverage of the SPC control panel.
4. Place the mounting plate on the installation surface and use as a template to mark the fixing centre for the tamper fitting (Fig. 4, item A) and for the 4 mounting holes (Fig. 4, items B).
5. Drill the holes for the tamper fitting and the mounting holes.
6. Screw the tamper and mounting plate to the wall.
7. Place the WSIR-INT above the mounting plate and slide the WSIR-INT downwards until the WSIR-INT clicks into place on the mounting plate (Fig. 5).

Testing

When the WSIR-INT is removed from the mounting plate, a message is transmitted with "Tamper ON" signal. When the WSIR-INT is replaced on the mounting plate a "Tamper OFF" signal is transmitted. Arm the system and verify that the entry/exit audible signal is extended to the WSIR-INT.

BATTERY REPLACEMENT



CAUTION

Risk of explosion if battery is replaced by an incorrect type.
The battery must be replaced with 2 x Lithium AA Energizer L91 1.5V.

1. Open the WSIR-INT by using a screwdriver to disengage the mounting plate (Fig. 1, item A).
2. Slide the WSIR-INT upwards to separate from the mounting plate (Fig. 1, item B).
3. Remove the old batteries and insert new batteries taking care to observe correct polarity (Fig. 3).
4. Place the WSIR-INT above the mounting plate and slide the WSIR-INT downwards until the WSIR-INT clicks into place (Fig. 5).
5. Reset the Tamper on the SPC control panel.

Ordering information

Device	Description	Art. Number
WSIR-INT	Wireless indoor sounder	V54538-F115-A100

✂ Montageverfahren

Die WSIR-INT wird an einer flachen Oberfläche an einer gut zugänglichen Stelle montiert.

Öffnen des Geräts

1. Öffnen Sie die WSIR-INT. Lösen Sie dazu mit einem Schraubenzieher die Montageplatte (Abb. 1, Position A).
2. Schieben Sie die WSIR-INT nach oben, um sie von der Montageplatte zu lösen (Abb. 1, Position B).

Montage des Geräts

1. Wählen Sie einen geeigneten Standort für die Installation der WSIR-INT, an dem die visuellen und akustischen Funktionen des Geräts optimal zur Geltung kommen. Achten Sie darauf, dass sich der Standort in Funkreichweite der SPC-Steuerzentrale befindet.
2. Setzen Sie die Montageplatte auf die Montagefläche. Verwenden Sie sie als Schablone, um die Mitte der Fixierung für den Sabotageschutzkontakt (Abb. 4, Position A) und die vier Montagelöcher (Abb. 4, Position B) zu markieren.
3. Bohren Sie die Löcher für den Sabotageschutzkontakt sowie die Montagelöcher.
4. Verschrauben Sie den Sabotagekontakt und die Montageplatte mit der Wand.
5. Setzen Sie die WSIR-INT auf die Montageplatte und schieben Sie sie nach unten, bis sie auf der Montageplatte einrastet (Abb. 5).

Prüfen

Wenn die WSIR-INT von der Montageplatte entfernt wird, erfolgt die Meldung „Sabo EIN“. Wenn die WSIR-INT wieder auf der Montageplatte angebracht wird, erfolgt die Meldung „Sabo AUS“. Schalten Sie das System scharf und vergewissen Sie sich, dass das akustische Signal für Ein-/Austritt bei der WSIR-INT ankommt.

AUSTAUSCH DER BATTERIE



ACHTUNG

Wird die Batterie gegen eine ungeeignete Batterie ausgetauscht, besteht Explosionsgefahr.
Die Ersatzbatterie muss vom Typ 2 x Lithium AA Energizer L91 1,5 V sein.

1. Öffnen Sie die WSIR-INT. Lösen Sie dazu mit einem Schraubenzieher die Montageplatte (Abb. 1, Position A).
2. Schieben Sie die WSIR-INT nach oben, um sie von der Montageplatte zu lösen (Abb. 1, Position B).
3. Nehmen Sie die alten Batterien heraus und legen Sie neue ein. Achten Sie dabei auf die richtige Polarität (Abb. 3).
4. Setzen Sie die WSIR-INT auf die Montageplatte und schieben Sie sie nach unten, bis sie einrastet (Abb. 5).
5. Setzen Sie den Sabotagekontakt in der SPC-Zentrale zurück.

Bestellinformationen

Gerät	Beschreibung	Artikelnummer
WSIR-INT	Funk-Innensirene	V54538-F115-A100

ES

DESCRIPCIÓN GENERAL

El dispositivo WSIR-INT es una sirena/lámpara interior vía radio avanzada, totalmente supervisada y de baja corriente que proporciona una alarma interna visual y audible. También incluye un transceptor vía radio bidireccional para un funcionamiento confiable del sistema.

PROCESO DE BÚSQUEDA Y REGISTRO

Búsqueda del WSIR-EXT desde el navegador de la central SPC:

1. Inicie sesión en el navegador de la central SPC en Modo técnico completo.
2. Seleccione **Configuración>Vía radio>Bidireccional** y haga clic en **Registrar nuevo dispositivo**.
3. Abra el WSIR-INT utilizando un destornillador para separar la placa de montaje (**Fig. 1, elemento A**).
4. Deslice el WSIR-INT hacia arriba para separarlo de la placa de montaje (**Fig. 1, elemento B**).
5. Encienda el WSIR-INT al insertar las baterías con cuidado de observar la polaridad correcta (**Fig. 3**). La colocación de las baterías inicia el proceso de búsqueda desde el detector.
Durante el proceso de búsqueda se desarrolla la siguiente secuencia de led (**Fig. 2, elemento C**):

Estado del producto	Led verde	Led roja	Sirena	Led para salida alta
Proceso de encendido (Restablecimiento)	Led verde y rojo durante 500 ms ACTIVO y APAGADO en la inicialización del dispositivo y hasta que esté preparado. Inicio con Led verde		No	No
Error en la inicialización	Apagado	Parpadeo 250 ms ACTIVO 250 ms APAGADO durante 10 segundos inmediatamente después del encendido	No	No
Proceso de búsqueda	Parpadeo 250 ms ACTIVO 250 ms APAGADO durante todo el proceso de registro	Apagado	No	No
Búsqueda realizada correctamente	ACTIVO constante durante 3 segundos	Apagado	No	No
Error en la búsqueda	Parpadeo 250 ms ACTIVO 750 ms APAGADO durante 10 segundos	Apagado	No	No
Protección antimanipulación	Sin indicación visual local. Vea el navegador de la central SPC, teclado.		Sí	Sí
Batería baja		Pulso 10 s		

Tabla 5: Indicaciones led de WSIR-INT

6. Haga clic en **Añadir** e identifique el WSIR-INT ingresando un nombre en el campo **Descripción** (utilice 16 caracteres como máximo).
7. Seleccione **Sirena interior** en la lista desplegable de **Sirena**.
8. Seleccione el nivel de sirena en la lista desplegable de **Volumen**. Para obtener más información, consulte Tabla 6: Niveles de salida de sirena de WSIR-INT.
9. Seleccione **Sistema** o **Partición** según corresponda en la lista desplegable de **Partición**.
10. Seleccione **Protección antimanipulación** en la lista desplegable **Opción de protección antimanipulación**.
11. Haga clic en **Guardar**.
El WSIR-INT ahora está registrado en su sistema SPC.

Nivel de salida de sirena

Ajuste de volumen	Salida de sirena
Nivel 1	80 dB
Nivel 2	84 dB
Nivel 3	87 dB
Nivel 4	93 dB

Tabla 6: Niveles de salida de sirena de WSIR-INT

Búsqueda y registro del WSIR-INT desde un teclado de SPC

1. Inicie sesión en el teclado en **MODO TÉCNICO COMPLETO**.
2. Seleccione **VÍA RADIO > SALIDAS > AÑADIR > REGISTRAR** para mostrar la pantalla de **AÑADIR** con el mensaje parpadeante **REGISTRAR DISPOSITIVO**.
3. Siga los pasos 2 a 4 del proceso de Búsqueda anterior.
Cuando el proceso de búsqueda se realiza correctamente, el teclado muestra la pantalla **SALIDA ENCONTRADA** con la **ID** del dispositivo, el **TIPO** de salida y el nivel de **SEÑAL**.
4. Haga clic en **OK** para confirmar y mostrar la pantalla **AÑADIR**.
5. Identifique el WSIR-INT ingresando una descripción (utilice 16 caracteres como máximo) y haga clic en **OK** para mostrar la pantalla de **TIPO DE SIRENA**.
6. Seleccione **SIRENA INTERIOR** y haga clic en **OK**.
7. El teclado emite un sonido dos veces y el mensaje **ACTUALIZADO** parpadea antes de regresar a la pantalla de **SALIDAS**.
El WSIR-INT ahora está registrado en su sistema SPC.
8. Seleccione **EDITAR** para configurar los ajustes de **VOLUMEN**, **ÁREA** y **OPCIÓN DE PROTECCIÓN ANTIMANIPULACIÓN**.

* ERROR EN LA BÚSQUEDA

Extraiga la batería, espere 10 segundos y repita el proceso.

FR

PRÉSENTATION

La sonde/sirène d'intérieur WSIR-INT est un dispositif radio entièrement surveillé à faible consommation de courant qui fournit une alarme visuelle et sonore en intérieur. Elle inclut un transmetteur radio bidirectionnel qui assure une grande fiabilité de fonctionnement.

RECHERCHE ET CONNEXION

Recherche de la sonde/sirène WSIR-EXT à partir du navigateur d'une centrale SPC :

1. Connectez-vous au navigateur de la centrale SPC en **Mode Paramétrage**.
2. Sélectionnez **Configuration > Radio > Bi-directionnelle** et cliquez sur **Connecter un nouvel appareil**.
3. Ouvrez la sonde/sirène WSIR-INT à l'aide d'un tournevis pour désengager la plaque de montage (Fig. 1, point A).
4. Faites glisser la sonde/sirène WSIR-INT vers le haut pour la détacher de la plaque de montage (Fig. 1, point B).
5. Insérez les piles de la sonde/sirène WSIR-INT pour la mettre sous tension en veillant à respecter la polarité (Fig. 3).
L'insertion des piles lancera la procédure de recherche à partir de l'appareil.

Au cours de la procédure de recherche, vous pouvez observer la séquence de LED (Fig. 2, point C) suivante :

État de l'appareil	LED verte	LED rouge	Sonde	LED HI de sortie
Mise sous tension (réinitialisation)	Les LED verte et rouge s'allument et s'éteignent pendant 500 ms durant l'initialisation de l'appareil jusqu'à ce que l'appareil soit prêt. Démarrage de la procédure avec la LED verte.		Non	Non
Échec de l'initialisation	INACTIF	Clignote en s'allumant et s'éteignant pendant 250 ms durant 10 secondes immédiatement après la mise sous tension.	Non	Non
Recherche	Clignote en s'allumant et s'éteignant pendant 250 ms durant toute la procédure d'enregistrement.	INACTIF	Non	Non
Recherche réussie	Reste allumée de façon ininterrompue durant 3 secondes.	INACTIF	Non	Non
Échec de la recherche	Clignote en s'allumant pendant 250 ms et en s'éteignant pendant 750 ms durant 10 secondes.	INACTIF	Non	Non
Autoprotection	Aucune indication visuelle locale. Se référer au navigateur de la centrale SPC et au clavier.		Oui	Oui
Batterie faible		Clignote pendant 10 secondes.		

Tableau 7 : Indications LED de la sonde/sirène WSIR-INT

6. Cliquez sur **Ajouter** et identifiez la sonde/sirène WSIR-INT en saisissant un nom dans le champ **Description** (16 caractères maximum).
7. Sélectionnez **Sirène intérieure** dans le menu déroulant **Sirène**.
8. Sélectionnez le niveau de la sirène dans le menu déroulant **Volume**. Pour plus d'informations, consultez la rubrique Tableau 8 : Niveaux de sortie de la sirène WSIR-INT.
9. Sélectionnez la valeur **Système** ou **Secteur** en fonction de ce qui convient dans le menu déroulant **Secteur**.
10. Sélectionnez **Autosurv.** dans le menu déroulant **Option Autosurv.**
11. Cliquez sur **Sauver**.
La sonde/sirène WSIR-INT est désormais enregistrée dans votre système SPC.

Niveau de sortie de la sirène

Paramètre de volume	Sortie de la sonde
Niveau 1	80 dB
Niveau 2	84 dB
Niveau 3	87 dB
Niveau 4	93 dB

Tableau 8 : Niveaux de sortie de la sirène WSIR-INT

Recherche et enregistrement de la sonde/sirène WSIR-INT à partir d'un clavier SPC

1. Se connecter au clavier en **MODE PARAMÉTRAGE**.
 2. Sélectionnez **RADIO > SORTIES > AJOUTER > ENRÔLER** pour afficher l'écran **AJOUTER** qui fait apparaître le message clignotant **ACTIVER PERIPHER**.
- Suivez les étapes 2 à 4 de la procédure de recherche décrite ci-dessus.
- Lorsque la recherche a réussi, le clavier affiche l'écran **SIR.RADIO TROUVE** ainsi que l'**ID** de l'appareil, le **TYPE** de sortie et le niveau du **SIGNAL**.
3. Cliquez sur **OK** pour confirmer et afficher l'écran **AJOUTER**.
 4. Identifiez la sonde/sirène WSIR-INT en saisissant une description (16 caractères maximum) et cliquez sur **OK** pour afficher l'écran **TYPE SIRÈNE**.
 5. Sélectionnez la valeur **SIRÈNE INTÉRIEURE** et cliquez sur **OK**.
 6. Le clavier produit deux bips et fait apparaître le message clignotant **MIS À JOUR** avant de revenir à l'écran **SORTIES**.
La sonde/sirène WSIR-INT est désormais enregistrée dans votre système SPC.
 7. Sélectionnez **EDITER** pour configurer les paramètres du **VOLUME**, du **SECTEUR** et l'**OPTION AUTOSURV**.

*ÉCHEC DE LA RECHERCHE

Retirez les piles, patientez 10 secondes et répétez la procédure.

ES

✂ Proceso de montaje

El WSIR-INT se monta al atornillar el dispositivo a una superficie plana en una ubicación prominente.

Apertura de la unidad

1. Abra el WSIR-INT utilizando un destornillador para separar la placa de montaje (**Fig. 1, elemento A**).
2. Deslice el WSIR-INT hacia arriba para separarlo de la placa de montaje (Fig. 1, elemento B).

Montaje de la unidad

1. Encuentre una ubicación adecuada para la instalación del WSIR-INT optimice las características visuales y audibles del producto. Asegúrese de que la ubicación esté dentro de la cobertura de vía radio de la central de control SPC.
2. Ubique la placa de montaje en la superficie de instalación y úsela como molde para marcar el centro de fijación para la instalación de la protección antimanipulación (**Fig. 4, elemento A**) y para los cuatro orificios de montaje (**Fig. 4, elemento B**).
3. Haga los agujeros para la instalación de la protección antimanipulación y los orificios de montaje.
4. Atornille la protección antimanipulación y la placa de montaje a la pared.
5. Coloque WSIR-INT encima de la placa de montaje y deslice el WSIR-INT hacia abajo hasta que encaje en el lugar adecuado sobre la placa de montaje (**Fig. 5**).

Prueba

Cuando se retira el WSIR-INT de la placa de montaje se transmite un mensaje con la señal "Protección antimanipulación ACTIVADA". Cuando se sustituye el WSIR-INT en la placa de montaje se transmite una señal "Protección antimanipulación APAGADA". Arme el sistema y verifique que la señal audible de entrada/salida se extienda al WSIR-INT.

SUSTITUCIÓN DE LA BATERÍA



Precaución

Riesgo de explosión si la batería es sustituida por un tipo incorrecto.
La batería debe sustituirse con 2 baterías AA de litio Energizer L91 de 1,5 V.

1. Abra el WSIR-INT utilizando un destornillador para separar la placa de montaje (**Fig. 1, elemento A**).
2. Deslice el WSIR-INT hacia arriba para separarlo de la placa de montaje (**Fig. 1, elemento B**).
3. Retire las baterías viejas e inserte las baterías nuevas con cuidado de observar la polaridad correcta (Fig. 3).
4. Coloque WSIR-INT encima de la placa de montaje y deslice el WSIR-INT hacia abajo hasta que encaje en el lugar adecuado (**Fig. 5**).
5. Restablezca la Protección antimanipulación en la central de control SPC.

Información de pedido

Dispositivo	Descripción	Número de artículo
WSIR-INT	Sirena interior vía radio	V54538-F115-A100

FR

✂ Procédure de montage

La sonde/sirène WSIR-INT se monte en vissant l'appareil sur une surface plane dans un emplacement adapté.

Ouverture de l'unité

1. Ouvrez la sonde/sirène WSIR-INT à l'aide d'un tournevis pour désengager la plaque de montage (**Fig. 1, point A**).
2. Faites glisser la sonde/sirène WSIR-INT vers le haut pour la détacher de la plaque de montage (Fig. 1, point B).

Fixation de l'unité

1. Trouvez un emplacement adapté pour l'installation de la sonde/sirène WSIR-INT qui optimisera ses caractéristiques visuelles et sonores. Assurez-vous que l'emplacement se trouve à l'intérieur de la zone de couverture radio de la centrale SPC.
2. Placez la plaque de montage sur la surface d'installation et utilisez-la comme modèle pour marquer le point de fixation du dispositif d'autoprotection (**Fig. 4, point A**) ainsi que pour les 4 trous de fixation (**Fig. 4, point B**).
3. Percez des trous pour le dispositif d'autoprotection et les trous de fixation.
4. Vissez le dispositif d'autoprotection et la plaque de montage au mur.
5. Placez la sonde/sirène WSIR-INT au-dessus de la plaque de montage et faites-la glisser vers le bas jusqu'à ce qu'elle se clipse sur la plaque de montage (**Fig. 5**).

Test

Lorsque la sonde/sirène WSIR-INT est retirée de la plaque de montage, elle transmet un signal « AUTOSUR. ACTIVEE ». Lorsque la sonde/sirène WSIR-INT est replacée sur la plaque de montage, elle transmet un signal « AUTOSUR. DESACT. ». Armez le système et vérifiez que le signal sonore d'entrée/de sortie s'étend jusqu'à la sonde/sirène WSIR-INT.

REPLACEMENT DES PILES



ATTENTION

Risque d'explosions en cas de changement par des piles du mauvais type.
Les piles doivent être remplacées par 2 piles Lithium AA Energizer L91 1,5 V.

1. Ouvrez la sonde/sirène WSIR-INT à l'aide d'un tournevis pour désengager la plaque de montage (**Fig. 1, point A**).
2. Faites glisser la surface de la sonde/sirène WSIR-INT vers le haut pour le détacher de la plaque de montage (**Fig. 1, point B**).
3. Retirez les anciennes piles et insérez les nouvelles en veillant à respecter la polarité (**Fig. 3**).
4. Placez la sonde/sirène WSIR-INT au-dessus de la plaque de montage et faites-la glisser vers le bas jusqu'à ce qu'elle se clipse (**Fig. 5**).
5. Réinitialisez l'autoprotection depuis la centrale SPC.

Informations de commande

Appareil	Description	Référence
WSIR-INT	Sonde sans fil d'intérieur	V54538-F115-A100

DA

OVERSIGT

WSIR-INT'en er en avanceret, fuldt overvåget trådløs intern lyd giver/rotorblink, der giver synlige og hørbare alarmer. Den inkluderer også en to-vejs trådløs sender-motager til pålidelig systemdrift.

REGISTRERINGS- OG INDSKRIVNINGSPROCES

Registrer WSIR-EXT'en fra SPC Central-browseren:

- Log ind på SPC Central-browseren som **Fuld Tekniker**.
- Vælg **Konfiguration>Trådløs>To-vejs** og klik **Indlæs Ny Enhed**.
- Åbn WSIR-INT'en ved at bruge en skruetrækker til at frakoble monteringspladen (**fig. 1, punkt A**).
- Skub WSIR-INT'en opad for at frigøre den fra monteringspladen (**fig. 1, punkt B**).
- Opstart WSIR-INT'en ved at isætte batterierne, og sørg for at anvende den korrekte polaritet (**fig. 3**). Isætning af batterierne starter registreringsprocessen fra detektoren.
Under registreringsprocessen opstår følgende LED-sekvens (**fig. 2, punkt C**):

Produkttilstand	Grøn LED	Rød LED	Lydgiver	Høj O/P LED
Opstarts-(Genstarts-)proces	Grøn og rød LED med 500 ms TIL og FRA under enhedens initialisering, og indtil den er klar. Startar med grøn LED		Nej	Nej
Initialisering mislykkedes	FRA	Blinker 250 ms TIL og 250 ms FRA i 10 sekunder umiddelbart efter opstart.	Nej	Nej
Registreringsproces	Blinker 250 ms TIL og 250 ms FRA under hele registreringsprocessen	FRA	Nej	Nej
Registrering lykkedes	Konstant TIL i 3 sekunder	FRA	Nej	Nej
Registrering mislykkedes	Blinker 250 ms TIL og 750 ms FRA i 10 sekunder	FRA	Nej	Nej
Sabotage	Ingen lokal synlig indikation. Se SPC Central-browseren, tastatur.		Ja	Ja
Lavt batteri		10 s puls		

Tabel 9: WSIR-INT LED indikationer

- Klik **Tilføj** og identificer WSIR-INT'en ved at indtaste et navn i feltet **Beskrivelse** (maksimalt 16 tegn).
- Vælg **Intern Sirene** i rullemenuen **Sirene**.
- Vælg sireneniveauet i rullemenuen **Volume**. Se Table 2: WSIR-INT siren output levels for flere oplysninger.
- Vælg **System** eller **Område** efter behov i rullemenuen **Område**.
- Vælg Sabotage i rullemenuen **Sabotage Valg**.
- Klik på **Gem**.
WSIR-INT'en er nu indlæst på dit SPC system.

Sirenes udgangsstyrke

Volumeindstilling	Lydgiver-output
Niveau 1	80 dB
Niveau 2	84 dB
Niveau 3	87 dB
Niveau 4	93 dB

Tabel 10: WSIR_INT sirenes udgangsstyrker

Registrer og indskriv WSIR-INT fra et SPC-tastatur

- Log ind på tastaturet som **FULD TEKNIKER**.
- Vælg **TRÅDLØS > OUTPUTS > TILFØJ > INDSKRIV** for at vise **TILFØJ**-skærmen med en blinkende **AKTIVER ENHED**-meddelelse.

Følg trin 2 - 4 i registreringsprocessen ovenfor.

Når registreringsprocessen lykkedes, vil tastaturet vise skærmen **OUTPUT FUNDET** med enheds-ID'en, output-TYPEN og **SIGNAL**-niveauet.

- Klik **OK** for at bekræfte og vise skærmen **TILFØJ**.
- Identificer WSIR-INT'en ved at indtaste en beskrivelse (maksimalt 16 tegn) og klikke **OK** for at vise skærmen **SIRENE TYPE**.
- Vælg **INTERN SIRENE** and Klik på **OK**.
- Tastaturet bipper to gange og blinker med beskeden **OPDATERET** før den vender tilbage til **OUTPUTS**-skærmen.
WSIR-INT'en er nu indlæst på dit SPC system.
- Vælg **REDIGER** for at konfigurere indstillinger for **VOLUME**, **OMRÅDE**, og **SABOTAGE VALG**.

*REGISTRERING MISLYKKEDES

Fjern batteriet, vent 10 sekunder og gentag derefter processen.

SV

ÖVERSIKT

WSIR-INT är en avancerad, fullt övervakad trådlös intern summer/ljussignal med svag ström som avger internt ljud- och ljuslarm. Den har även en tvåvägs trådlös sändare för tillförlitlig systemdrift.

TILLVÄGAGÅNGSSÄTT FÖR ATT IDENTIFIERA OCH REGISTRERA ENHETEN

Identifiera WSIR-EXT från webbläsaren till SPC:s centralapparat:

- Logga in på webbläsaren till SPC:s centralapparat i **fullt installatörsläge**.
- Välj **Konfiguration>Trådlös>Tvåvägs** och klicka på **Registrera ny enhet**.
- Öppna WSIR-INT med hjälp av en skruvmejsel för att frigöra monteringsplattan (**Bild. 1, post A**).
- Skjut WSIR-INT uppåt för att separera den från monteringsplattan (**Bild. 1, post B**).
- Starta WSIR-INT genom att sätt i batterierna och säkerställ samtidigt korrekt polaritet (**Bild. 3**). När batterierna sätts i startar identifieringsprocessen från detektorn.
Under identifieringsprocessen, sker följande LED-sekvens (**Bild. 2, post C**):

Produktstatus	Grön LED	Röd LED	Summer	Hi O/P LED
Uppstartsprocess (Återställ)	Grön & Röd LED för 500 ms PÅ och AV under initiering av enheten och tills redo. Börja med grön LED		Nej	Nej
Initiering misslyckades	AV	Blinkar 250 ms PÅ 250 ms AV under 10 sekunder direkt efter uppstart	Nej	Nej
Identifieringsprocess	Blinkar 250 ms PÅ 250 ms AV under hela registreringsprocessen	AV	Nej	Nej
Identifieringen lyckades	Konstant PÅ i 3 sekunder	AV	Nej	Nej
Identifieringen misslyckades	Blinkar 250 ms På 750 ms OFF under 10 sekunder	AV	Nej	Nej
Sabotage	Ingen lokal visuell indikering. Se webbläsare till SPC:s centralapparat, knappsats.		Ja	Ja
Svagt batteri		10s puls		

Tabell 11: WSIR-INT LED-indikationer

- Klicka på **Lägg till** och identifiera WSIR-INT genom att ange ett namn i fältet **Beskrivning** (max 16 tecken).
- Välj **Intern siren** i rullgardinslistan **Siren**.
- Välj sirennivån i rullgardinslistan **Volym**. För mer information, gå till Table 2: WSIR-INT siren output levels.
- Välj **System** eller **Område** om lämpligt i rullgardinslistan **Område**.
- Välj Sabotage i rullgardinslistan **Sabotagealternativ**.
- Klicka på **Spara**.
WSIR-INT är nu registrerade på SPC-systemet.

Sirenenes utmatningsnivå

Volyminställning	Summerutmatning
Nivå 1	80 dB
Nivå 2	84 dB
Nivå 3	87 dB
Nivå 4	93 dB

Tabell 12: WSIR-INT-siren utgångsnivåer

Identifiera och registrera WSIR-INT från en SPC-knappsats

- Logga in på knappsatsen till SPC:s centralapparat i **FULLT INSTALLATÖRSLÄGE**.
- Välj **TRÅDLÖS > UTMATNINGAR > LÄGG TILL > REGISTRERA** för att visa skärmen **LÄGG TILL** med det blinkande meddelandet **REGISTRERA ENHET**.

Följ stegen 2-4 i identifieringsprocessen ovan.

När identifieringsprocessen lyckats, visar knappsatsen skärmen **HITTAD UTMATNING** tillsammans med enhetens **ID**, utmatningens **TYP**, och nivå på **SIGNAL**.

- Klicka på **OK** för att bekräfta och för att visa skärmen **LÄGG TILL**.
- Identifiera WSIR-INT genom att ange en beskrivning (max 16 tecken) och klicka på **OK** för att visa skärmen **SIRENTYP**.
- Välj **INTERN SIREN** och klicka på **OK**.
- Knappsatsen piper två gånger och meddelandet **UPPDATERAD** blinkar innan den går tillbaka till skärmen **UTMATNINGAR**.
WSIR-INT är nu registrerade på SPC-systemet.
- Välj **REDIGERA** för att konfigurera **VOLYM**, **OMRÅDE**, och inställningar för **SABOTAGEALTERNATIV**.

*IDENTIFIERINGEN MISSLYCKADES

Ta ut batteriet, vänta i 10 sekunder och upprepa processen.

DA

Monteringsproces

WSIR-INT'en monteres ved at skrue enheden til en flad overflade i en fremstående beliggenhed.

Åbn enheden

1. Åbn WSIR-INT'en ved at bruge en skruetrækker til at frakoble monteringspladen (**fig. 1, punkt A**).
2. Skub WSIR-INT'en opad for at frigøre den fra monteringspladen (fig. 1, punkt B).

Montering af enheden

1. Find en egnet lokation til monteringen af WSIR-INT, der er optimal for produktets synlige og hørbare funktioner. Sørg for at lokationen er inden for SPC kontrolpanelets trådløse dækning.
2. Læg monteringspladen på monteringsfladen og brug den som en skabelon til at markere fastgørelsespunktet for sabotagebeskyttelsen (**fig. 4, punkt A**) og til de 4 monteringshuller (**fig. 4, punkt B**).
3. Bor hullerne til sabotagebeskyttelsen og monteringshullerne.
4. Skru sabotage- og monteringspladerne på væggen.
5. Placer WSIR-INT'en over monteringspladen og glid WSIR-INT'en nedad indtil WSIR-INT'en klikker ind på plads på monteringspladen (**fig. 5**).

Testning

Når WSIR-INT fjernes fra monteringspladen, udsendes der en besked med "Sabotage TIL"-signal. Når WSIR-INT placeres tilbage på monteringspladen, udsendes der et "Sabotage FRA"-signal. Armér systemet og bekræft at det hørbare indgangs-/udgangssignal strækker sig til WSIR-INT.

UDSKIFTNING AF BATTERIER



FORSIGTIG

Eksplosionsfare, hvis batteriet udskiftes med en forkert type.
Batteriet skal udskiftes med 2 x Lithium AA Energizer L91 1,5 V.

1. Åbn WSIR-INT'en ved at bruge en skruetrækker til at frakoble monteringspladen (**fig. 1, punkt A**).
2. Skub WSIR-INT'en opad for at frigøre den fra monteringspladen (**fig. 1, punkt B**).
3. Fjern de gamle batterier og isæt nye batterier, mens den rette polaritet overholdes (**fig. 3**).
4. Placer WSIR-INT'en over monteringspladen og glid WSIR-INT'en nedad indtil WSIR-INT'en klikker ind på plads (**fig. 5**).
5. Nulstil sabotagebeskyttelsen på SPC-kontrolpanelet.

Bestillingsoplysninger

Enhed	Beskrivelse	Vare nummer
WSIR-INT	Trådløs indendørs lyd giver	V54538-F115-A100

SV

Monteringsprocessen

WSIR-INT monteras genom att skriva fast enheten på plan yta på en framträdande plats.

Öppna enheten

1. Öppna WSIR-INT med hjälp av en skruvmejsel för att frigöra monteringsplattan (**Bild. 1, post A**).
2. Skjut WSIR-INT uppåt för att separera den från monteringsplattan (Bild. 1, post B).

Montera enheten

1. Hitta en lämplig plats för installation av WSIR-INT som kommer att optimera produktens ljus- och ljudfunktioner. Se till att platsen ligger inom SPC-centralapparatens trådlösa täckning.
2. Placera monteringsplattan på installationsytan och använd som en mall för att markera fixeringscentrum för sabotagebeslaget (**Bild. 4, post A**) och för de 4 monteringshål (**Bild. 4, post B**).
3. Borra hål för sabotagebeslaget och monteringshål.
4. Skruva fast sabotage- och monteringsplattan på väggen.
5. Placera WSIR-INT ovanför monteringsplattan och skjut WSIR-INT nedåt tills WSIR-INT klickar på plats på monteringsplattan (**Bild. 5**).

Test

När WSIR-INT avlägsnas från monteringsplattan skickas ett meddelande med signalen "Sabotage PÅ". När WSIR-INT byts ut på monteringsplattan skickas signalen "Sabotage AV". Larma systemet och kontrollera att ljudsignalen inträde/utträde utökats till WSIR-INT.

BYTE AV BATTERI



FÖRSIKTIGHET

Risk för explosion om batteriet byts ut mot en felaktig typ.
Batteriet måste bytas ut mot 2 x Energizer AA litiumbatterier L91 1,5v.

1. Öppna WSIR-INT med hjälp av en skruvmejsel för att frigöra monteringsplattan (**Bild. 1, post A**).
2. Skjut WSIR-INT uppåt för att separera den från monteringsplattan (**Bild. 1, post B**).
3. Ta bort de gamla batterierna och sätt i nya batterier och säkerställ samtidigt korrekt polaritet (**Bild. 3**).
4. Placera WSIR-INT ovanför monteringsplattan och skjut WSIR-INT nedåt tills WSIR-INT klickar på plats (**Bild. 5**).
5. Återställ Sabotage på SPC-centralapparaten.

Beställningsinformation

Enheter	Beteckning	Art.nummer
WSIR-INT	Trådlös inomhussiren	V54538-F115-A100