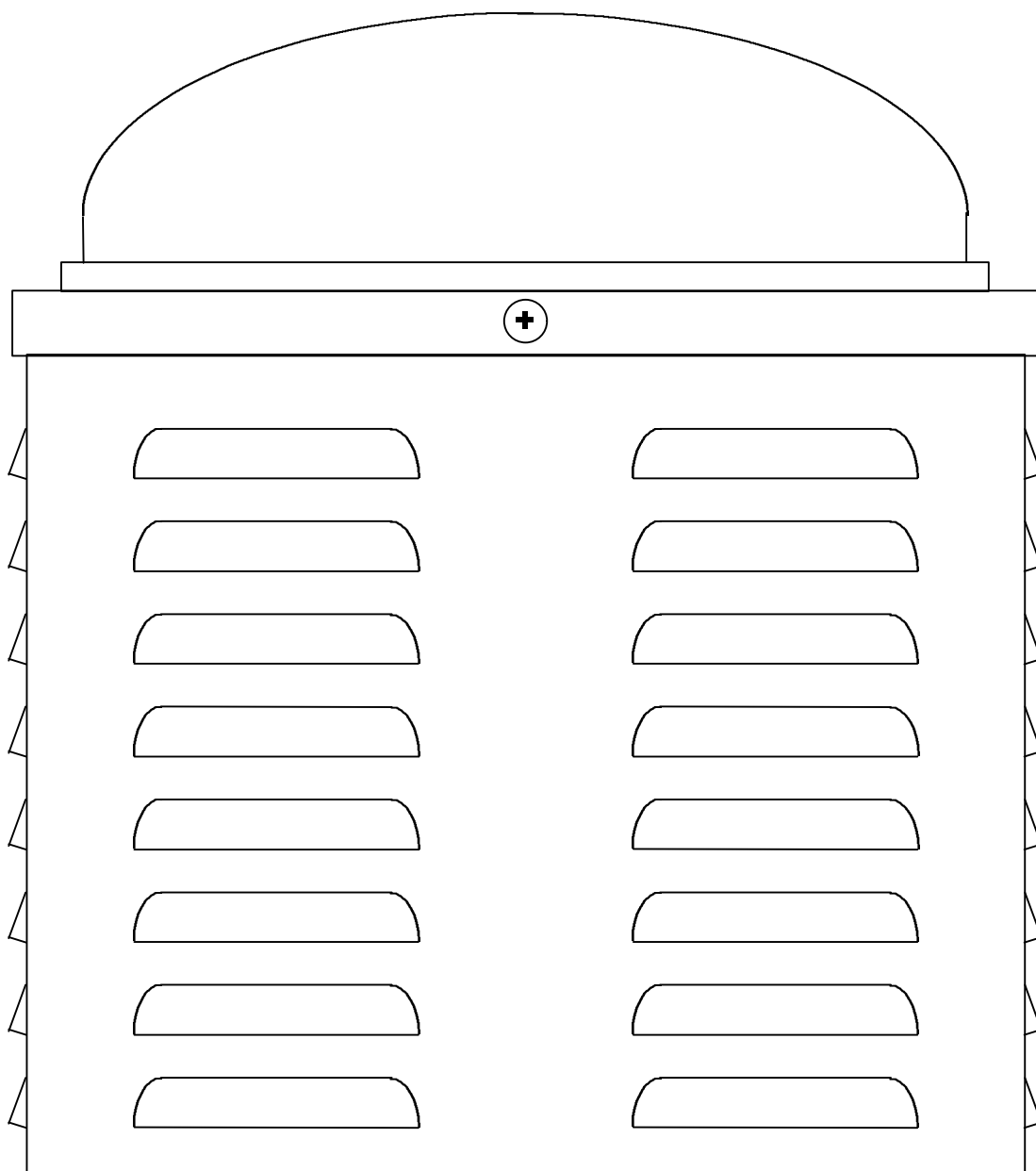


# Montage-/Anschlußanleitung

---

VdS - Signalgeber SG3000, SG3200  
SG3100, SG3300

Akustisch/Optisch  
Akustisch



## Kurzbeschreibung:

Die Signalgeber SG3000, SG3100, SG3200, SG3300 dienen zur örtlichen externen Alarmierung durch Einbruchmeldeanlagen. Sie entsprechen den VdS-Richtlinien der VdS-Klasse C.

Der akustische Alarmteil besteht aus einem Tongenerator mit Leistungsverstärker und Lautsprecher.

Die Signalgeber SG3000, SG3200 verfügen zusätzlich über eine optische Alarmierung durch eine Blitzleuchte.

Das Gehäuse besteht aus pulverbeschichtetem Aluminium und besitzt ein Innenlochblech als zusätzlichen Sabotageschutz.

Zur Sabotageüberwachung ist ein Sabotagekontakt eingebaut.

Der Anschluß der Versorgungsleitungen erfolgt mit Schraubklemmen.

Die Überwachung der Betriebsspannungszuleitungen auf Manipulation geschieht mit Abschlußwiderständen, die auf Lötstützpunkten aufgelötet werden.

Der Überwachungsstromkreis für die Sabotageüberwachung des Gehäuses mit Hilfe des Sabotagekontaktes kann ebenfalls mit einem Abschlußwiderstand versehen werden, der ebenfalls auf Lötstützpunkten aufgelötet wird.

Die Abschlußwiderstände sind entsprechend der verwendeten Zentrale auszuwählen.

## Montage:

Die Montage des Signalgebers muß lagerichtig erfolgen, d.h. die Schlitze für den Schallaustritt müssen nach unten offen sein.

Nach dem Lösen der Gehäuseschraube kann der Gehäusedeckel nach unten geschoben, und dann nach vorne vom Bodenteil abgehoben werden.

Der Gehäusedeckel kann mit den beiden oberen Haltezapfen in die unteren Führungsschlitze des montierten Bodenteils eingehängt werden.

Bevor der Gehäuseboden mit 3 Schrauben befestigt wird, müssen die Anschlußleitungen durch die viereckige Kabelaussparung im Bodenteil geführt werden. Falls notwendig, ist eine Zugentlastung der Anschlußkabel durchzuführen, indem das Kabel an einem umgekanteten Finger an der Kabelzuführung mit einem Kabelbinder befestigt wird.

Für den Potentialausgleich bzw. für den Blitzschutz kann ein Kabelschuh, an den das Anschlußkabel für den Potentialausgleich angekrummt wird, am Bodenteil angeschraubt werden.

Für diese Schraube (M4) ist in der Befestigungswand eine Aussparung (Bohrung) vorzusehen, damit die Schraube vollständig eingedreht werden kann und nicht auf der Befestigungswand aufsitzt.

## Sirene:

Alternativ zu der VdS-Tonfolge für Einbruch-, Überfallalarm kann die Sirene eine Tonfolge für Brandalarm/Notsignal (Nicht-VdS) oder technischen Alarm (Nicht-VdS) erzeugen. Die Auswahl der Tonfolge geschieht über die Anschlußklemmen der Sirene. Die Laufzeitbegrenzung der Sirene muß durch die Zentrale erfolgen.

“Parallelbetrieb“ von Tonfolge Einbruch-/Überfallalarm, Brandalarm/Notsignal und/oder Technikalarm ist nur an einer Zentrale mit Plus geschalteten Alarmausgängen und gemeinsamer Masse möglich.

Bei mehrfacher Ansteuerung erfolgt Einbruch-/Überfallalarm vor Brandalarm/Notsignal und Technikalarm.

## Anschluß des Signalgebers:

Der Anschluß des Signalgebers darf nur im spannungslosen Zustand erfolgen.  
Bei den Anschlußleitungen ist auf ausreichenden Leitungsquerschnitt zu achten.

Die Blitzleuchte darf nur mit geschlossenem Gehäuse betrieben werden.

**Vorsicht  
hochspannungsführende  
Teile !**

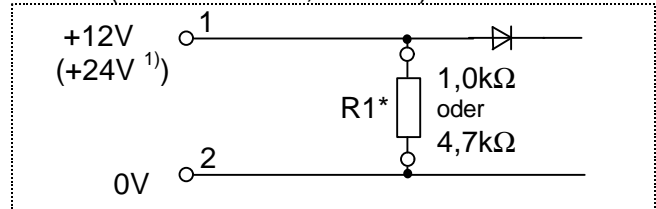
Anschlußdrähte der Blitzröhre und des Blitzkondensators dürfen nicht berührt werden.

1) Bei 24V Versorgungsspannung der Blitzleuchte muß R23 (1KOhm) auf der Platine entfernt werden.

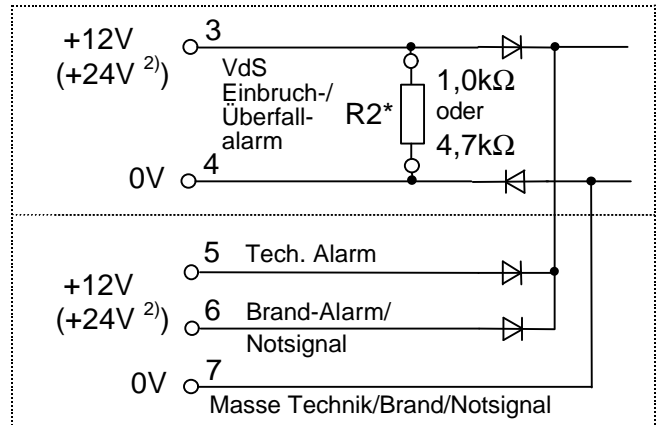


2) Bei 24V Versorgungsspannung der Sirene muß R19 (1KOhm) auf der Platine entfernt werden.

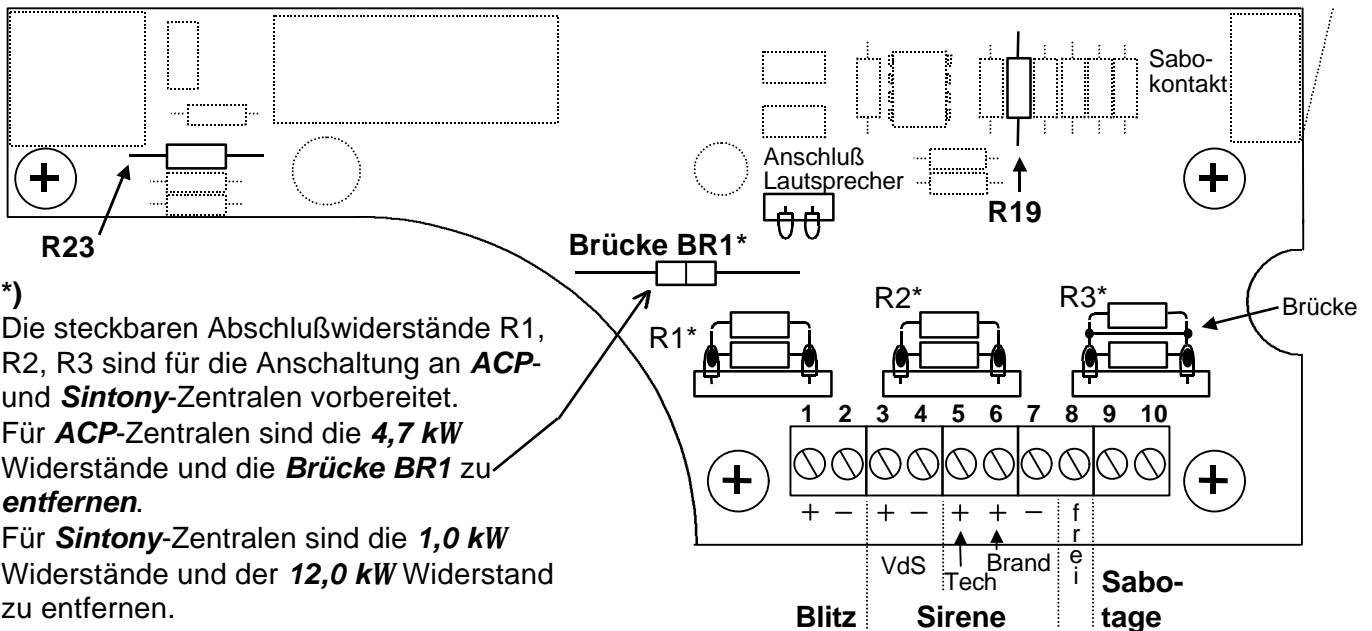
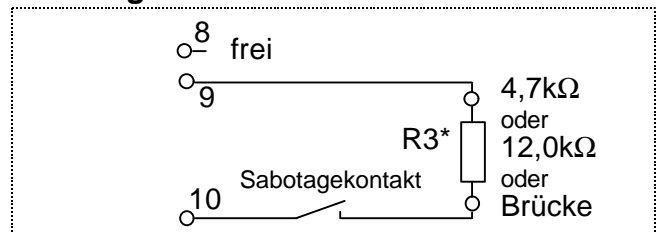
**Blitz:** (nur bei SG3000, SG3200)



**Sirene:**



**Sabotage:**

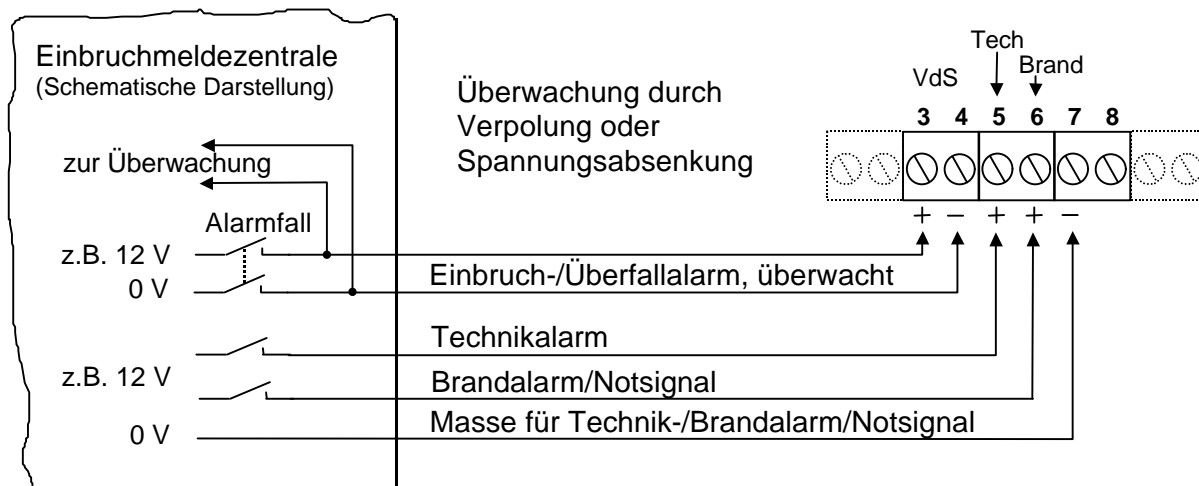


\*) Die steckbaren Abschlußwiderstände R1, R2, R3 sind für die Anschaltung an **ACP-** und **Sintony-**Zentralen vorbereitet. Für **ACP-**Zentralen sind die **4,7 kW** Widerstände und die **Brücke BR1** zu **entfernen**. Für **Sintony-**Zentralen sind die **1,0 kW** Widerstände und der **12,0 kW** Widerstand zu entfernen.

Farbcodes der Widerstände (Wertbestimmung beginnt mit äußerem schmalen Farbring):

1. Ring	2. Ring	3. Ring	4. Ring	5. Ring	Wert
braun 1	schwarz 0	schwarz 0	braun * 10	braun 1%	1,0 kΩ
gelb 4	violett 7	schwarz 0	braun * 10	braun 1%	4,7 kΩ
braun 1	rot 2	schwarz 0	rot * 100	braun 1%	12,0 kΩ

## Anschluß Sirene



### Technische Daten SG3000, SG3100, SG3200, SG3300:

Gehäuse:	1,5 mm Aluminiumblech, pulverbeschichtet, RAL 9002		
Blitzkalotte:	Polycarbonat, Signalrot		
Versorgungsspannung:	12 V DC $\pm$ 15%	alternativ	24 V DC $\pm$ 10% (Nicht VdS, siehe auch Seite 3)
Stromaufnahme: (Mittelwerte bei 12 V DC)	Blitz:	ca. 200 mA	
	Sirene:	ca. 330 mA	Einbruch-, Überfallalarm nach VdS
		ca. 370 mA	Brandalarm/Notsignal (Nicht VdS) (1s Sägezahn, ca. 1200Hz....500Hz)
		ca. 200 mA	Techn. Alarm (Nicht VdS) (ca. 0,75s Ein ca. 820Hz; ca. 0,75s Aus)
Blitzfrequenz:	ca. 1,0 Hz bei 12 V DC		
Lautstärke:	> 100 dB(A)	in 1m Abstand, bei Tonfolge Einbruch-, Überfallalarm nach VdS	
Umweltklasse:	IV nach VdS -25°C..... +60°C		
Gewicht:	ca. 1,7 kg	SG3000, SG3100	
	ca. 1,5 kg	SG3200, SG3300	

Typ	Blitzleuchte	Sirene	Gehäuse (HxBxT)	VdS-Nr.:	Best.-Nr.
SG3000	ja	ja	258 x 205 x 88 mm	G 199005	990 840
SG3100	nein	ja	200 x 205 x 88 mm	G 199006	990 842
SG3200	ja	ja	193 x 205 x 88 mm	G 199005	990 844
SG3300	nein	ja	135 x 205 x 88 mm	G 199006	990 846