

# VANDERBILT

Issued by:  
Vanderbilt  
Clonsilla Business and Technology Park  
Clonsilla  
Dublin  
D17 KV84  
Ireland  
[www.service.vanderbiltindustries.com](http://www.service.vanderbiltindustries.com)

## MK-2500

**Magnetkontakte**  
**Magnetic Contacts**  
**Contacts magnétiques**  
**Contatti magnetici**  
**Contactos magnéticos**  
**Magnetkontakter**

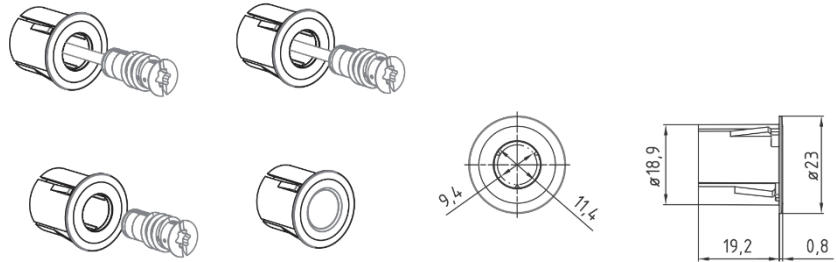
A6V10427371\_c  
Edition 22.04.2016  
MA0001966



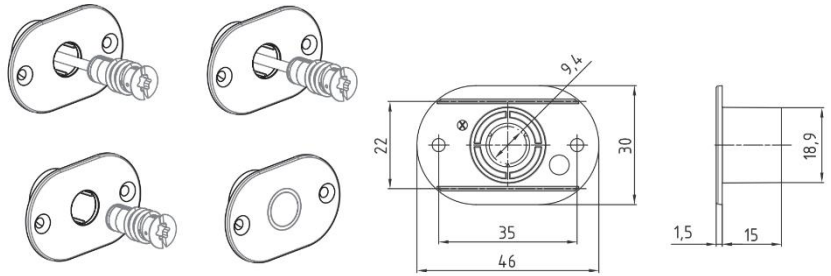
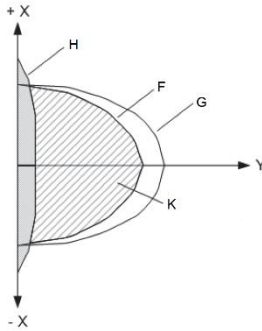
### Ordering information

Art.	Art. No.
MK-2500-2 Magn. Cont., 2m, G2	V54536-F107-A100
MK-2500-6 Magn. Cont., 6m, G2	V54536-F107-A200
MK-2500-10 Magn. Cont., 10m, G2	V54536-F107-A300
MK-2500-25 Magn. Cont., 25m, G2	V54536-F107-A400
MK-2000-1 Flange 8/20, slot	V54536-M101-A100
MK-2000-2 Flange 8/20, slot, strong magn.	V54536-M101-A200
MK-2000-3 Surface mount housing	V54536-H101-A100
MK-2000-4 Surface mount housing, magn.	V54536-H101-A200
MK-2000-31 Flange 8/20, md.	V54536-M102-A100
MK-2000-32 Flange 8/20, md., strong magn.	V54536-M102-A200

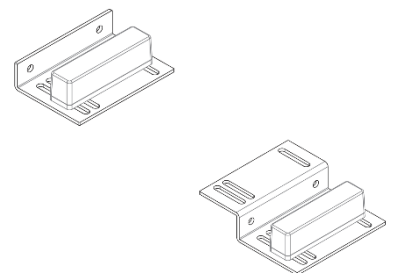
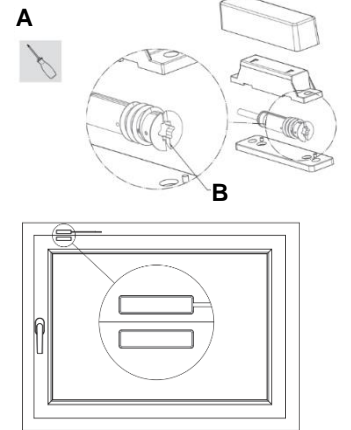
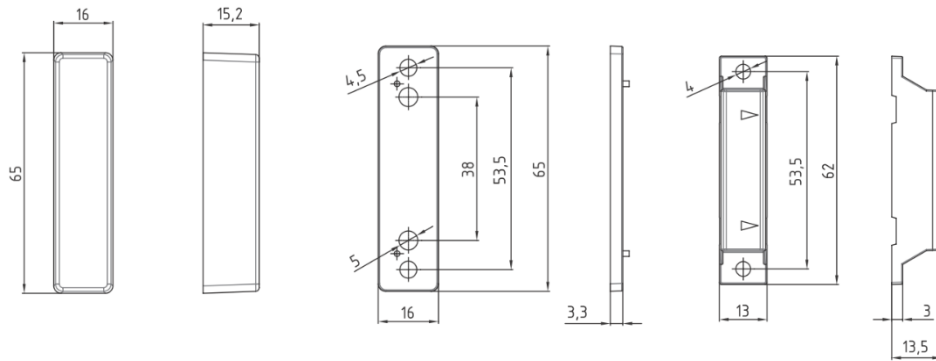
### MK-2000-31; MK-2000-32



### MK-2000-1; MK-2000-2



### MK-2000-3; MK-2000-4



MK-2500	
VdS / EN / SBSC	VdS Klasse B, G114515 EN 50131-2-6, Grade 2 SBSC, Larmklass 1/2
MK-2000-3	X
MK-2000-4	X
MK-2000-1	
MK-2000-31	
MK-2000-2	X
MK-2000-32	X
Schaltabstand Holz/Kunststoff / Operating distance wood/plastic / Distance de commutation bois/plastique / Distanza di attivazione legno/plastica / Distancia de trabajo madera/plástico / Brytavstånd trä/plast	
	D E
Magnet Ø 6 x 30 mm AlNiCo 5	F 14 ±3
	G 18 ±3
	H
MK-2000-3	F 10 ±4
	G 13 ±4
	H
MK-2000-4	F 20 ±4
	G 25 ±4
	H
Schaltabstand Stahl / Operating distance steel / Distance de commutation acier / Distanza di attivazione acciaio / Distancia de trabajo acero / Brytavstånd stål	
	D E
MK-2000-4	F 8 ±2
	G 11 ±2
	H
MK-2000-1	F
	G
	H
MK-2000-31	F
	G
	H
MK-2000-2	F 13 ±3
	G 16 ±3
	H
MK-2000-32	F 13 ±3
	G 16 ±3
	H

## Deutsch

Übersicht	Beschreibung
1	Einbau in Holz / Kunststoff
2	Einbau in Stahl
A	Aufbau Montage
B	Einbaurichtung beachten
D	Schaltabstand
E	Toleranz
F	Annäherung
G	Abzug
H	Sabotagebereich / Mindestabstand
K	Ruhebereich
LK	Linienkontakt
SV	Spitzverbindung
	Optionaler Widerstand

### Technische Daten

Schaltleistung	Schliesser ≤ 10 W / VA
Schaltspannung	≤ 100 V DC; ≤ 70 V AC
Schaltstrom	≤ 500 mA
Dauerstrom	≤ 500 mA
Betriebstemperatur	-40 °C bis +70 °C
Magnet	AlNiCo 5, NdFeB
Gehäuseschutz	IP67
Umweltklasse VdS / EN	III / IIIA
Zulassungen	Siehe Tabelle

## English

Overview	Description
1	Mounting into wood / plastic
2	Mounting into steel
A	Surface mounting
B	Note correct mounting direction
D	Operating distances
E	Tolerance
F	Approach
G	Removal
H	Prohibited area / Minimum distance
K	Safe area
LK	Line contact
SV	Loop connection
	Optional resistance

### Technical data

Switching capacity	N/C contact ≤ 10 W / VA
Switching voltage	≤ 100 V DC; ≤ 70 V AC
DC switching current	≤ 500 mA
Permanent current	≤ 500 mA
Operating temperature	-40 °C bis +70 °C
Magnet	AlNiCo 5, NdFeB
Protection category	IP67
Environmental class VdS / EN	III / IIIA
Approvals	See table

## Français

Aperçu	Description
1	Montage dans du bois/plastique
2	Montage dans de l'acier
A	Montage apparent
B	Respecter le sens de montage
D	Distance de commutation
E	Tolérance
F	Approche
G	Retrait
H	Zone sabotage / distance minimale
K	Zone de repos
LK	Contact d'ouverture
SV	Boucle d'autosurveillance
	Résistance optionnelle

### Caractéristiques techniques

Puissance de commutation	Contact à fermeture ≤ 10 W / VA
Tension de commutation	≤ DC 100 V ; ≤ CA 70 V
Courant de commutation	≤ 500 mA
Courant permanent	≤ 500 mA
Température d'exploitation	-40 °C...+70 °C
Aimant	AlNiCo 5, NdFeB
Protection du boîtier	IP67
Classe d'environnement VdS / EN	III / IIIA
Certifications	Voir le tableau

## Italiano

Panoramica	Descrizione
1	Installazione in legno / plastica
2	Installazione in acciaio
A	Montaggio su struttura
B	Prestare attenzione alla direzione di installazione
D	Distanza di attivazione
E	Tolleranza
F	Limite di avvicinamento
G	Limite di allontanamento
H	Settore di sabotaggio / distanza minima
K	Zona di riposo
LK	Contatto di allarme
SV	Collegamento loop (sabotaggio)
	Resistenza opzionale

### Specifiche tecniche

Potere di apertura	Normalmente aperto ≤ 10 W / VA
Tensione di commutazione	≤ DC 100 V ; ≤ AC 70 V
Corrente di commutazione	≤ 500 mA
Corrente continua	≤ 500 mA
Temperatura di esercizio	-40 °C...+70 °C
Magnete	AlNiCo 5, NdFeB
Protezione del contenitore	IP67
Classe ambientale VdS / EN	III / IIIA
Omologazioni	Vedere tabella

## Español

Visión general	Descripción
1	Montaje en madera/plástico
2	Montaje en acero
A	Configuración montaje
B	Tener en cuenta la dirección de montaje
D	Distancia de trabajo
E	Tolerancia
F	Aproximación
G	Extracción
H	Área de sabotaje/distancia mínima
K	Área de reposo
LK	Contacto de línea
SV	Conexión de pico
	Resistencia opcional

### Datos técnicos

Capacidad de conmutación	Contacto normalmente abierto ≤ 10 W / VA
Tensión de contacto	≤ DC 100 V ; ≤ AC 70 V
Corriente de conmutación	≤ 500 mA
Corriente permanente	≤ 500 mA
Temperatura de servicio	-40 °C...+70 °C
Imán	AlNiCo 5, NdFeB
Protección de la carcasa	IP67
Categoría ambiental VdS / EN	III / IIIA
Certificaciones	Ver tabla

## Svenska

Översikt	Beskrivning
1	Montering i trä/plast
2	Montering i stål
A	Utånpåliggande montering
B	Observera monteringsriktningen
D	Brytavstånd
E	Tolerans
F	Slutning
G	Brytning
H	Sabotageområde/min. avstånd
K	Viloområde
LK	Larmkontakt
SV	Sabotageslinga
	Extra motstånd

### Tekniska data

Bryteffekt	Slutande kontakt ≤ 10 W/VA
Brytspanning	≤ DC 100 V ; ≤ AC 70 V
Brytström	≤ 500 mA
Märkström	≤ 500 mA
Drifttemperatur	-40 °C...+70 °C
Magnet	AlNiCo 5, NdFeB
Kapslingsklass	IP67
Miljöklass VdS / EN	III / IIIA
Godkännanden	Se tabell