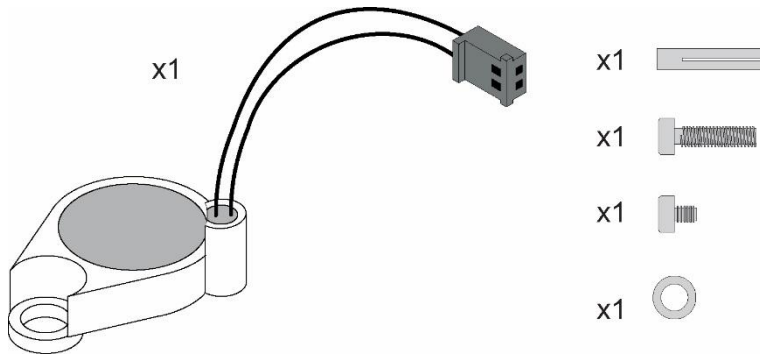


VANDERBILT

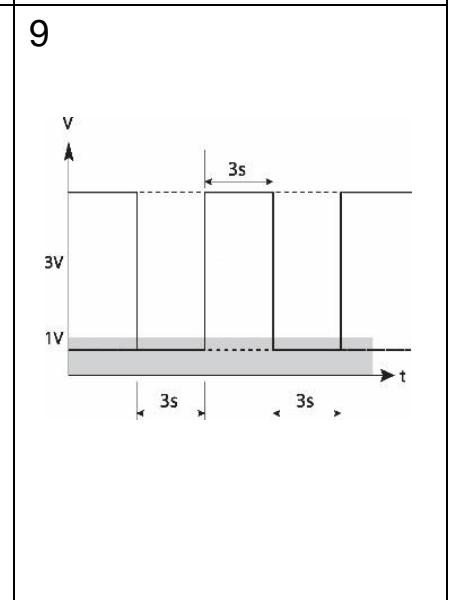
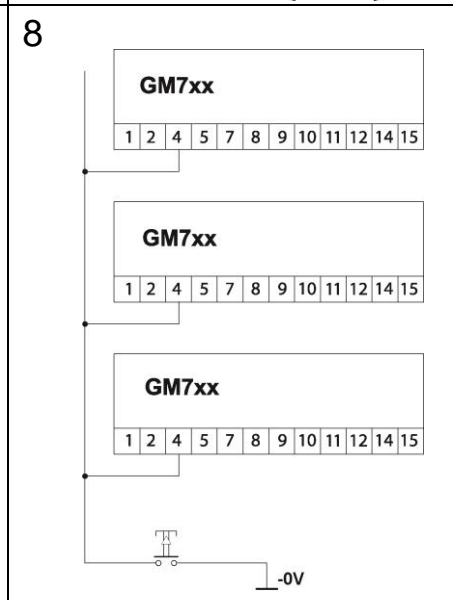
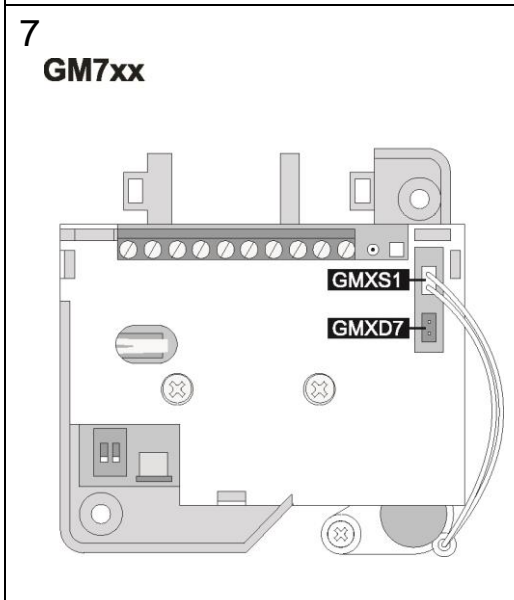
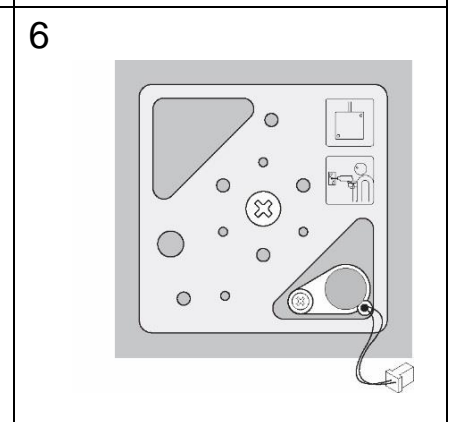
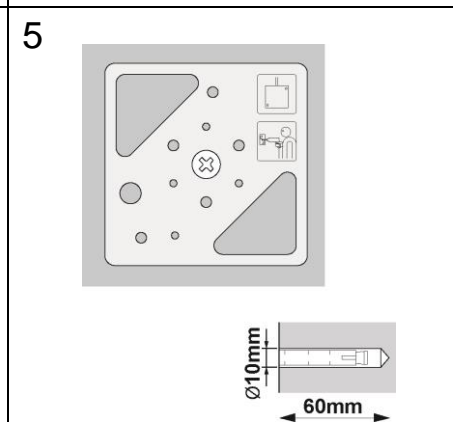
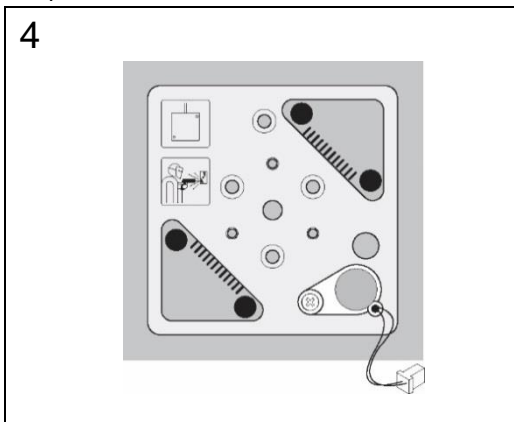
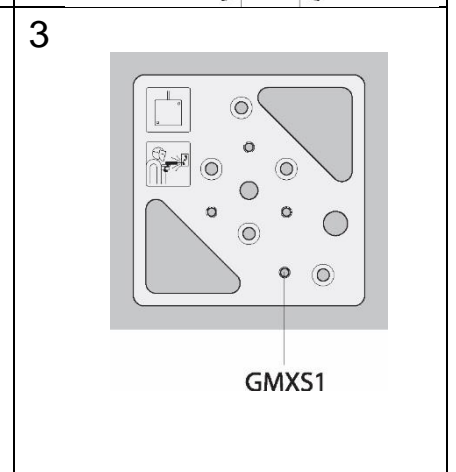
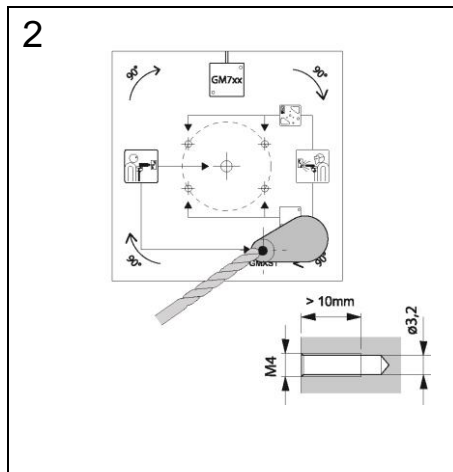
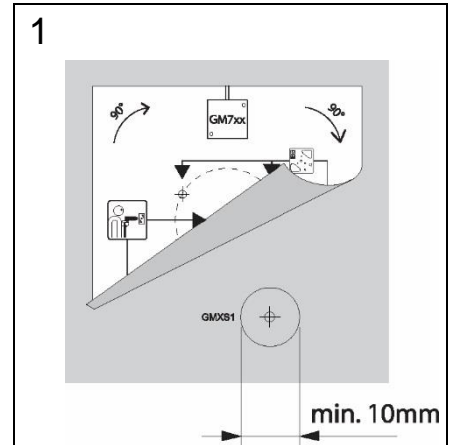
GMXS1



- (EN) Test transmitter
- (DE) Prüfsender
- (ES) Emisor de prueba
- (FR) Émetteur de contrôle
- (IT) Trasmettitore di controllo
- (PL) Nadajnik testowy
- (PT) Emissor de teste
- (SV) Testsändare
- (ZH) 测试发射器



Installation manual 686_g
Edition: 01.10.2015
Supersedes 686_f



1. Application

The GMXS1 test transmitter is part of the test system for the GM7xx range of seismic detectors.

The GMXS1 must be positioned in direct proximity to the seismic detector to enable a good acoustic connection between the test transmitter and the seismic detector that is to be tested.

Proper installation of the test transmitter is critical to the test operation.

The design of the GM7xx range of seismic detectors enables the installation of the GMXS1 test transmitter in accordance with the information in this installation sheet.

2. Contents

- 1 x GMXS1
- 1 x M4 x 6mm
- 1 x M4 x 14mm
- 1 x M4 x 21mm brass expansion plug
- 1 x washer

3. Installation

If the seismic detector is already installed, it may be necessary to dismount the detector in order to install the GMXS1. In this case, only the two cross head screws located centrally above the information label on the detector need to be unscrewed. The fixing screws for the detector circuit board must never be removed as this will damage the detector.



3.1. Direct installation on steel

To install the GMXS1 test transmitter directly onto a steel surface:

1. Remove paint from an area of at least 10mm diameter for installation of the test transmitter (Fig. 1).
2. Stick on the GM7xx drill template (not supplied) and centre-punch the drilling hole for the GMXS1 (Fig. 2).
3. Drill a hole of 3.2mm diameter and cut an M4 thread at least 10mm deep (Fig. 2).
4. Secure the test transmitter with the M4 x 6mm screw supplied in such a way that the seismic detector can be installed unhindered.

3.2. Indirect installation on steel

To install the GMXS1 test transmitter using the GMXP0 mounting plate:

1. Weld the GMXP0 mounting plate to the steel surface according to installation instructions for the GM7xx seismic detector (Fig. 3).

If welding is not possible, use the countersunk holes in the GMXP0 as a drill template for hole locations. Drill 3.2mm holes, 6mm deep. Thread the holes to M4 and secure the GMXP0 to the mounting surface with M4 countersunk screws.

2. Fix the GMXS1 test transmitter to the mounting plate with the M4 screw supplied (Fig. 3).
3. Ensure that the GMXS1 is positioned in such a way that the GM7xx seismic detector can be mounted unhindered (Fig. 4).

3.3. Installation on concrete

To install the GMXS1 test transmitter on concrete using the GMXP0 mounting plate:



When installed on concrete, the GMXS1 must not have any contact with the GMXP0 mounting plate. The GMXS1 must be attached directly to the concrete using the M4 x 21mm screw and the associated brass expansion plug.

1. Use the GM7xx drill template (not supplied) to determine the location of the required fixing holes according to the installation instructions for the GM7xx seismic detector.
2. Drill the 10mm Ø x 60mm hole for the GMXP0 and insert the steel expansion plug.
3. Drill the 5mm Ø x >22mm hole for the GMXS1 and insert the brass expansion plug.
4. Secure the GMXP0 to the steel expansion plug with the M6 x 47mm screw.
5. Secure the GMXS1 to the brass expansion plug with the M4 x 14mm screw.



The GMXS1 must be secured using this plug when mounted on concrete.

6. Position the GMXS1 so that it does not come into contact with the GMXP0 mounting plate at any time (Fig. 6).

4. Connecting the test transmitter

Insert the connection lead from the GMXS1 into the header labelled **GMXS1**, (not polarity conscious), on the detector (Fig. 7).

4.1. Electrical connection

The seismic detectors are equipped with an integrated test system. By installing the test transmitter, it is possible to test both the conductivity of the mechanical fastenings for structure-borne sound and the functioning of the detectors electronics.

1. Connect the test input to terminal 4 of the seismic detector (Fig. 8).
2. Initiate the test process by applying a LOW signal ($\leq 1V$) (Fig. 9).
3. This activates the GMXS1 and tests the detector; test time about 3s (detectors are non-latching).
4. Open input = HIGH ($\geq 3V$): the test system is inactive (Fig. 9).



Active low = 0 V applied to activate

Active high = 0 V removed to activate

5. Commissioning

The GMXS1 test transmitter must be connected to the detector by means of the connection lead.

The cover must be fitted to the detector.

1. Switch on the supply voltage.
2. Wait 1 minute for the detector to initialize.
3. Activate the test system input (Fig 8).
4. On the control panel, verify that an alarm is received.

6. Ordering information

GMXS1	VBPZ:4202370001
GMXP0	VBPZ:2772730001

1. Anwendung

Der Prüfsender GMXS1 ist ein Bestandteil des Testsystems für die Körperschallmelder der Reihe GM7xx.

Er muss in direkter Nähe zum Körperschallmelder positioniert werden, um eine gute akustische Verbindung zwischen dem Prüfsender und dem zu testenden Körperschallmelder herzustellen.

Die einwandfreie Montage des Prüfsenders ist für den Testbetrieb sehr wichtig.

Das Design der GM7xx-Körperschallmelder ermöglicht die Montage des Prüfsenders GMXS1 gemäß den Angaben in dieser Montageanleitung.

2. Lieferumfang

- 1 GMXS1
- 1 Schraube, M4 x 6mm
- 1 Schraube, M4 x 14mm
- 1 Messingspreizdübel, M4 x 21mm
- 1 Unterlegscheibe

3. Montage

Wenn der Körperschallmelder bereits montiert ist, könnte es notwendig sein, ihn für die Montage des GMXS1 noch einmal abzubauen. In diesem Fall müssen nur zwei Kreuzschlitzschrauben mittig über dem Datenschild am Melder gelöst werden.



Die Befestigungsschrauben für die Leiterplatte des Melders dürfen niemals entfernt werden, um Schäden am Melder zu vermeiden.

3.1. Direkte Montage auf Stahl

So montieren Sie den Prüfsender GMXS1 direkt auf einer Stahlfläche:

1. Entfernen Sie den Lack in einem Bereich von mindestens 10mm Durchmesser, um den Prüfsender zu montieren (Abb. 1).
2. Platzieren Sie die Bohrschablone GM7xx (nicht im Lieferumfang enthalten), und markieren Sie das Bohrloch für den GMXS1 (Abb. 2).
3. Bohren Sie ein Loch mit einem Durchmesser von 3,2mm, und schneiden Sie ein M4-Gewinde mit einer Mindestdtiefe von 10mm (Abb. 2).

4. Befestigen Sie den Prüfsender mit der mitgelieferten Schraube (M4 x 6mm) so, dass die Montage des Körperschallmelders nicht behindert wird.

3.2. Indirekte Montage auf Stahl

So montieren Sie den Prüfsender GMXS1 mithilfe der Montageplatte GMXP0:

1. Schweißen Sie die Montageplatte GMXP0 auf die Stahlfläche gemäß den Montageanweisungen für den Körperschallmelder GM7xx (Abb. 3). Wenn kein Schweißen möglich ist, verwenden Sie die Senkbohrungen auf der GMXP0 als Bohrschablone für die Löcherpositionen. Bohren Sie Löcher mit einem Durchmesser von 3,2mm und einer Tiefe von 6mm. Schneiden Sie ein M4-Gewinde in die Löcher, und befestigen Sie die GMXP0 mithilfe der M4-Senkkopfschrauben auf der Montagefläche.
2. Befestigen Sie den Prüfsender GMXS1 mithilfe der im Lieferumfang enthaltenen M4-Schraube auf der Montageplatte (Abb. 3).
3. Stellen Sie sicher, dass der GMXS1 so angebracht ist, dass der Körperschallmelder GM7xx ungehindert montiert werden kann (Abb. 4).

3.3. Montage auf Beton

So montieren Sie den Prüfsender GMXS1 mithilfe der Montageplatte GMXP0 auf Beton:



Bei der Montage auf Beton darf der GMXS1 keinen Kontakt mit der Montageplatte GMXP0 haben. Der GMXS1 muss direkt mithilfe der Schraube (M4 x 21mm) und dem dazugehörigen Messingspreizdübel am Beton befestigt werden.

1. Ermitteln Sie mit der Bohrschablone GM7xx (nicht im Lieferumfang enthalten) die Position der erforderlichen Befestigungsbohrungen gemäß den Installationsanweisungen für den Körperschallmelder GM7xx.
2. Bohren Sie das Loch (10mm Ø x 60mm) für die GMXP0, und setzen Sie den Stahlspreizdübel ein.
3. Bohren Sie das Loch (5mm Ø x >22mm) für den GMXS1, und setzen Sie den Messingspreizdübel ein.
4. Befestigen Sie die GMXP0 am Stahlspreizdübel mithilfe der Schraube (M6 x 47mm).
5. Befestigen Sie den GMXS1 am Messingspreizdübel mithilfe der Schraube (M4 x 14mm).



Der GMXS1 muss bei der Montage auf Beton mithilfe dieses Dübels befestigt werden.

6. Positionieren Sie den GMXS1 so, dass er die Montageplatte GMXP0 zu keiner Zeit berührt (Abb. 6).

4. Anschließen des Prüfsenders

Führen Sie das Verbindungskabel vom GMXS1 in das mit **GMXS1** beschriftete Kopfteil des Melders ein (Abb. 7). Die Polung ist dabei unwichtig.

4.1. Elektrischer Anschluss

Die Körperschallmelder sind mit einem integrierten Testsystem ausgerüstet. Wird ein Prüfsender montiert, können mit ihm sowohl die Körperschalleitfähigkeit der mechanischen Befestigungen als auch die Funktionsfähigkeit der Melderelektronik geprüft werden.

1. Schließen Sie die Testleitung an Klemme 4 des Körperschallmelders an (Fig. 8).
2. Starten Sie den Testvorgang, indem Sie ein LOW-Signal (≤ 1 V) anlegen (Abb. 9).
3. Dadurch wird der GMXS1 aktiviert und der Melder getestet. Die Testdauer beträgt etwa 3 s (Melder sind nicht selbsthaltend).
4. Offener Eingang = HIGH (≥ 3 V): Das Testsystem ist inaktiv (Abb. 9).

Low-aktiv = Anlegen von 0 V zur



Aktivierung

High-aktiv = Entfernen von 0 V zur Aktivierung

5. Inbetriebnahme

Verbinden Sie den Prüfsender GMXS1 über das Verbindungskabel mit dem Melder.

Bringen Sie den Deckel am Melder an.

1. Schalten Sie die Stromversorgung ein.
2. Warten Sie eine Minute, bis der Melder initialisiert wurde.
3. Aktivieren Sie den Testsystemeingang (Abb. 8).
4. Prüfen Sie auf der Zentrale, ob ein Alarm empfangen wird.

6. Bestellangaben

GMXS1	VBPZ:4202370001
GMXP0	VBPZ:2772730001

es

1. Aplicación

El emisor de prueba GMXS1 es un componente del sistema de ensayo para la gama de detectores sísmicos GM7xx.

El GMXS1 debe estar situado muy próximo al detector sísmico para conseguir una buena conexión acústica entre el emisor de prueba y el detector sísmico que se desea comprobar.

Para la comprobación es fundamental que el emisor de prueba esté montado correctamente.

El diseño de la gama de detectores sísmicos GM7xx permite montar el emisor de prueba GMXS1 de acuerdo con la información facilitada en esta hoja de instalación.

2. Contenido

- 1 x GMXS1
- 1 x M4 x 6mm

- 1 x M4 x 14mm
- 1 x taco de expansión de bronce M4 x 21mm
- 1 x arandela

3. Instalación

Si el detector sísmico ya está instalado, puede que sea necesario desmontarlo para instalar el GMXS1. En ese caso, solo es necesario desmontar los dos tornillos de cabeza ranurada en cruz situados en el centro encima de la etiqueta informativa del detector.



En ningún caso se deben retirar los tornillos de fijación de la placa de circuitos del detector, pues en ese caso el detector resultaría dañado.

3.1. Montaje directo sobre acero

Para instalar el emisor de prueba GMXS1 directamente sobre una superficie de acero:

1. Retire la pintura de un área de al menos 10mm de diámetro para la instalación del emisor de prueba (fig. 1).
2. Pegue la plantilla de taladrado GM7xx (no incluida en el suministro) y punzone el centro del orificio de taladrado para el GMXS1 (fig. 2).
3. Taladre un orificio de 3,2mm de diámetro y realice una rosca M4 de al menos 10mm de profundidad (fig. 2).
4. Asegure el emisor de prueba con el tornillo M4 de 6mm suministrado, de manera que el detector sísmico pueda montarse sin impedimentos.

3.2. Montaje indirecto sobre acero

Para instalar el emisor de prueba GMXS1 con ayuda de la placa de montaje GMXP0:

1. Suelde la placa de montaje GMXP0 a la superficie de acero conforme a las instrucciones de instalación del detector sísmico GM7xx (fig. 3). Si no es posible soldar, utilice los orificios avellanados de la placa GMXP0 como plantilla de taladrado para ubicar los orificios. Taladre orificios de 3,2mm de diámetro y 6mm de profundidad. Realice una rosca M4 en los orificios y fije la placa GMXP0 a la superficie de montaje con tornillos avellanados M4.
2. Fije el emisor de prueba GMXS1 a la placa de montaje con el tornillo M4 suministrado (fig. 3).
3. Compruebe que el GMXS1 esté posicionado de manera que el detector sísmico GM7xx pueda montarse sin impedimentos (fig. 4).

3.3. Montaje sobre hormigón

Para instalar el emisor de prueba GMXS1 sobre hormigón con ayuda de la placa de montaje GMXP0:



Cuando se instala sobre hormigón, el GMXS1 no debe tener contacto alguno con la placa de montaje GMXP0. El GMXS1 se debe unir directamente al hormigón con el tornillo M4 x 21mm y el taco de expansión de bronce correspondiente.

1. Utilice la plantilla de taladrado GM7xx (no incluida en el suministro) para determinar el emplazamiento de los orificios de fijación necesarios conforme a las instrucciones de instalación del detector sísmico GM7xx.
2. Taladre el orificio de 10mm Ø x 60mm para la placa GMXP0 e inserte el taco de expansión de acero.
3. Taladre el orificio de 5mm Ø x >22mm para el GMXS1 e inserte el taco de expansión de bronce.
4. Fije la placa GMXP0 al taco de expansión de acero con el tornillo M6 x 47mm.
5. Fije el GMXS1 al taco de expansión de bronce con el tornillo M4 x 14mm.



Cuando el GMXS1 se monte sobre hormigón, se debe fijar con este taco.

6. Posicione el GMXS1 de manera que en ningún momento entre en contacto con la placa de montaje GMXP0 (fig. 6).

4. Conexión del emisor de prueba

Inserte el cable de conexión del GMXS1 en la cabecera etiquetada como **GMXS1** (sin tener en cuenta la polaridad), sobre el detector (fig. 7).

4.1. Conexión eléctrica

Los detectores sísmicos están equipados con un sistema de ensayo integrado. La instalación del emisor de prueba permite verificar tanto la conductividad de las fijaciones mecánicas para el ruido estructural como el funcionamiento de la electrónica de los detectores.

1. Conecte la entrada de prueba al terminal 4 del detector sísmico (fig. 8).
2. Inicie el proceso de comprobación aplicando una señal BAJA (≤ 1 V) (fig. 9).
3. Con ello se activa el GMXS1 y se comprueba el detector; el tiempo de comprobación aproximado es de 3 s (detectores sin enclavamiento).
4. Entrada abierta = ALTO (≥ 3 V): el sistema de comprobación está inactivo (fig. 9).



Activo "Bajo" = 0 V aplicados para activar
Activo "Alto" = 0 V eliminados para activar

5. Puesta en servicio

El emisor de prueba GMXS1 se debe conectar al detector mediante el cable de conexión.

La cubierta se debe fijar al detector.

1. Encienda la tensión de alimentación.

2. Espere un minuto a que se inicie el detector.
3. Active la entrada del sistema de comprobación (fig 8).
4. En el panel de control, compruebe que se ha recibido una alarma.

6. Información para pedidos

GMXS1	VBPZ:4202370001
GMXP0	VBPZ:2772730001

fr

1. Application

L'émetteur de contrôle GMXS1 fait partie intégrante du système de contrôle de la gamme de détecteurs sismiques GM7xx.

Le GMXS1 doit être positionné à la proximité immédiate du détecteur sismique pour permettre une bonne liaison acoustique entre l'émetteur de contrôle et le détecteur destiné à subir un contrôle.

L'installation correcte du détecteur est d'une importance primordiale pour les tests de contrôle.

La conception de la gamme GM7xx de détecteurs sismiques permet l'installation de l'émetteur de contrôle GMXS1 en accord avec les informations de cette fiche d'installation.

2. Contenu

- 1 GMXS1
- 1 M4 x 6mm
- 1 M4 x 14mm
- 1 cheville d'expansion en laiton x M4 x 21mm
- 1 rondelle

3. Installation

Si le détecteur sismique est déjà installé, il peut s'avérer nécessaire de démonter le détecteur pour installer le GMXS1. Pour cela, il suffit de desserrer les deux vis cruciformes situées au centre, au-dessus de l'étiquette d'information du détecteur.



Les vis de fixation de la carte imprimée du détecteur ne doivent jamais être enlevées car ceci endommagerait le détecteur.

3.1. Montage direct sur acier

Pour installer l'émetteur de contrôle GMXS1 directement sur une surface métallique :

1. Enlever la peinture sur au moins 10mm de diamètre pour installer l'émetteur de contrôle (fig. 1).
2. Appliquez le gabarit de perçage du GM7xx (non fourni) et percez avec un pointeau centreur l'orifice pour le GMXS1 (Fig. 2).
3. Percez un trou de 3,2mm de diamètre et formez un filetage M4 sur au moins 10mm de profondeur (Fig. 2).
4. Fixez l'émetteur de contrôle avec la vis M4 x 6mm livrée, de telle manière que le détecteur sismique puisse être monté sans difficulté.

3.2. Montage indirect sur acier

Pour installer l'émetteur de contrôle GMXS1 à l'aide de la plaque de montage GMXP0 :

1. Soudez la plaque de montage du GMXP0 sur la surface métallique selon les prescriptions de montage relatives au détecteur sismique GM7xx (Fig. 3). Si le soudage n'est pas possible, utilisez les orifices fraisés dans le GMXP0 comme gabarit de perçage pour l'emplacement des trous. Percez des trous de 3,2mm et 6mm de profondeur. Filetez les trous au format M4 et fixez le GMXP0 sur la surface de montage avec des vis fraisées M4.
2. Fixez l'émetteur de contrôle GMXS1 sur la plaque de montage à l'aide des vis M4 fournies (Fig. 3).
3. Assurez-vous que le GMXS1 est positionné de telle sorte que le détecteur sismique GM7xx puisse être monté sans difficulté (Fig. 4).

3.3. Montage sur béton

Pour installer l'émetteur de contrôle GMXS1 à l'aide de la plaque de montage GMXP0 :

S'il est installé sur du béton, le GMXS1 ne doit pas être en contact avec la plaque de montage GMXP0. le GMXS1 doit être directement fixé sur le béton à l'aide de la vis M4 x 21mm et la cheville d'expansion métallique en rapport.



1. Utilisez le gabarit de perçage GM7xx (non fourni) pour déterminer l'emplacement des trous de fixation nécessaires en fonction des instructions d'installation pour le détecteur sismique GM7xx.
2. Percez un trou de 10mm de diamètre x 60mm pour la GMXP0 et insérez la cheville d'expansion métallique.
3. Percez un trou de 5mm de diamètre x 22mm pour le GMXS1 et insérez la cheville d'expansion de laiton.
4. Fixez la GMXP0 à la cheville d'expansion métallique à l'aide de la vis M6 x 47mm.
5. Fixez la GMXS1 à la cheville d'expansion de laiton à l'aide de la vis M4 x 14mm.



Le GMXS1 doit être fixé à l'aide de cette cheville lorsqu'il est monté sur du béton.

6. Positionnez le GMXS1 de sorte à ce qu'il ne soit pas en contact avec la plaque de fixation GMXP0 (Fig. 6).

4. Raccordement de l'émetteur de contrôle

Insérez le câble de connexion du GMXS1 dans le connecteur portant l'étiquette **GMXS1** (polarité indifférente), sur le détecteur (Fig. 7).

4.1. Raccordement électrique

Les détecteurs sismiques sont équipés d'un système de contrôle intégré. L'installation de l'émetteur de contrôle permet de contrôler aussi bien les facultés de

propagation des ondes sismiques des attaches mécaniques que les aptitudes de fonctionnement de l'électronique des détecteurs.

1. Raccordez la ligne de contrôle à la borne 4 du détecteur sismique (Fig. 8).
2. Démarrez le processus de contrôle en appliquant un signal BAS (1V) (Fig. 9).
3. Ceci active le GMXS1 et teste le détecteur pendant une durée d'environ 3 s (les détecteurs ne sont pas autobloquants).
4. Entrée ouverte = HAUTE (≥ 3 V) : le système de contrôle est inactif (Fig. 9).



Actif bas = 0 V appliqué pour activer

Actif haut = 0 V retiré pour activer

5. Mise en service

L'émetteur de contrôle GMXS1 doit être connecté au détecteur par l'intermédiaire du câble de connexion.

Le couvercle doit être mis en place sur le détecteur.

1. Allumez la source d'alimentation.
2. Attendez 1 minute que le détecteur s'initialise.
3. Activez l'entrée du système de contrôle (Fig. 8).
4. Vérifiez sur le panneau de commande qu'une alarme est reçue.

6. Informations pour passer commande

GMXS1	VBPZ:4202370001
GMXP0	VBPZ:2772730001

it

1. Applicazione

Il trasmettitore di controllo GMXS1 costituisce parte integrante del sistema di test per la gamma GM7xx dei rivelatori sismici.

Il trasmettitore di controllo GMXS1 va posizionato nelle immediate vicinanze del rivelatore sismico ai fini di un corretto collegamento acustico tra il trasmettitore di controllo e il rivelatore sismico da testare. Pertanto, ai fini dell'operazione di controllo, l'installazione va eseguita a regola d'arte.

Il disegno della gamma GM7xx di rivelatori sismici consente di installare il trasmettitore di controllo in conformità con le informazioni di cui a questa scheda.

2. Indice

- 1 GMXS1
- 1 vite M4 x 6mm
- 1 vite M4 x 14mm
- 1 tassello ad espansione in ottone per M4 x 21mm
- 1 rondella

3. Installazione



Se il rivelatore sismico è già stato installato, potrebbe rendersi necessario provvedere al suo smontaggio per poter installare GMXS1. In tal caso, svitare soltanto le due viti con testa a croce posizionate al centro sopra l'etichetta dati sul rivelatore.

Non rimuovere mai le viti di fissaggio del circuito stampato del rivelatore in quanto tale operazione lo danneggerebbe.

3.1. Montaggio diretto su acciaio

Ai fini dell'installazione del trasmettitore di controllo GMXS1 direttamente su una superficie in acciaio:

1. Togliere la vernice in un'area di almeno 10mm ai fini dell'installazione (Fig. 1).
2. Posizionare la dima di foratura (non in dotazione) sul dispositivo GM7xx e marcare il centro del foro per il trasmettitore GMXS1 (Fig. 2).
3. Eseguire un foro da 3,2mm e una filettatura con un maschio M4 profonda almeno 10mm (Fig. 2).
4. Fissare il trasmettitore di controllo con la vite M4 x 6mm in dotazione, in modo da poter montare senza problemi il rivelatore sismico.

3.2. Montaggio indiretto su acciaio

Ai fini dell'installazione del trasmettitore di controllo GMXS1 con la piastra di montaggio del dispositivo GMXP0:

1. Saldare la piastra di montaggio del dispositivo GMXP0 alla superficie di metallo in conformità alle istruzioni di montaggio del rivelatore sismico GM7xx (Fig. 3).
Se non fosse possibile realizzare la saldatura, utilizzare i fori svasati del dispositivo GMXP0 come dima di foratura per il posizionamento dei fori. Eseguire i fori da 3,2mm, profondi 6mm. Filettare i fori per viti M4 e fissare il dispositivo GMXP0 alla superficie di montaggio con le viti a testa svasata M4.
2. Fissare il trasmettitore di controllo GMXS1 sulla piastra di montaggio con la vite M4 in dotazione (Fig. 3).
3. Accertarsi che il trasmettitore di controllo GMXS1 sia posizionato in modo tale da consentire il regolare montaggio del rivelatore sismico GM7xx (Fig. 4).

3.3. Montaggio su calcestruzzo

Ai fini dell'installazione del trasmettitore di controllo GMXS1 con la piastra di montaggio del dispositivo GMXP0:



In caso di montaggio su calcestruzzo, il trasmettitore di controllo GMXS1 non deve essere a contatto con la piastra di montaggio GMXP0. Il trasmettitore di controllo GMXS1 va montato direttamente sul calcestruzzo con la vite M4 x 21mm e il relativo tassello ad espansione in ottone.

1. Utilizzare la dima di foratura (non in dotazione) del dispositivo GM7xx per definire la posizione dei fori di montaggio previsti come da istruzioni per l'installazione per il rivelatore sismico GM7xx.
2. Eseguire il foro da \varnothing 10mm x 60mm per il dispositivo GMXP0 e inserire il tassello ad espansione in acciaio.
3. Eseguire il foro da \varnothing 5mm x 60mm per il trasmettitore di controllo GMXS1 e inserire il tassello ad espansione in ottone.
4. Fissare il dispositivo GMXP0 al tassello ad espansione in acciaio con la vite M6 x 47mm.
5. Fissare il trasmettitore di controllo GMXS1 al tassello ad espansione in ottone con la vite M4 x 14mm.



Fissare il trasmettitore di controllo GMXS1 con il tassello in caso di montaggio su calcestruzzo.

6. Posizionare il trasmettitore di controllo GMXS1 in modo tale da evitarne il contatto con la piastra di montaggio (Fig. 6).

4. Collegamento del trasmettitore di controllo

Inserire il connettore del trasmettitore di controllo GMXS1 nel collettore recante l'etichetta **GMXS1**, (non sensibile alla polarità) sul rivelatore (Fig. 7).

4.1. Collegamento elettrico

I rivelatori sismici sono dotati di un sistema di test integrato. Con il montaggio di un trasmettitore di controllo è possibile controllare sia la conduttività del suono attraverso la struttura dei fissaggi meccanici che il funzionamento dei circuiti elettronici.

1. Collegare l'ingresso di controllo al morsetto 4 del rivelatore sismico (Fig. 8).
2. Attivare la procedura di controllo con un segnale BASSO (≤ 1 V) (Fig. 9).
3. In tal modo viene attivato il trasmettitore di controllo GMXS1 e si testa il rivelatore; il test dura circa 3 secondi (i rivelatori non sono a ritenuta).
4. Ingresso aperto = ALTO (≥ 3 V): sistema di test inattivo (Fig. 9).



Attivo basso = applicazione di 0 V per l'attivazione

Attivo alto = rimozione di 0 V per l'attivazione

5. Messa in esercizio

Il trasmettitore di controllo GMXS1 va collegato al rivelatore con il connettore. Posizionare la calotta sul rivelatore.

1. Accendere l'alimentatore.
2. Attendere 1 minuto in modo tale da consentire l'avvio del rivelatore.
3. Attivare l'ingresso del sistema di test (Fig. 8).
4. Verificare l'effettiva ricezione di un allarme sul pannello di controllo.

6. Informazioni per le ordinazioni

GMXS1	VBPZ:4202370001
GMXP0	VBPZ:2772730001

pl

1. Zastosowanie

Nadajnik testowy GMXS1 jest częścią systemu testowania czujek sejsmicznych serii GM7xx.

GMXS1 należy umieścić w bezpośredniej bliskości czujki sejsmicznej w celu zapewnienia dobrego połączenia akustycznego między nadajnikiem testowym a testowaną czujką.

Prawidłowy montaż nadajnika testowego ma kluczowe znaczenie dla procesu testowania.

Konstrukcja czujek sejsmicznych serii GM7xx umożliwia montaż nadajnika testowego GMXS1 zgodnie ze wskazówkami zawartymi w niniejszej karcie instalacji.

2. Zawartość opakowania

- 1 x GMXS1
- 1 x M4 x 6mm
- 1 x M4 x 14mm
- 1 mosiężny kołek rozprężny M4 x 21mm
- 1 podkładka

3. Instalacja

Jeśli czujka sejsmiczna jest już zainstalowana, konieczne może być jej zdemontowanie w celu montażu nadajnika GMXS1. W takim wypadku wystarczy odkręcić dwie śruby z łbem krzyżowym zlokalizowane centralnie nad etykietą informacyjną na czujce. Nigdy nie należy usuwać śrub mocujących płytkę obwodu drukowanego czujki, gdyż spowodowałyby to uszkodzenie czujki.



3.1. Montaż bezpośredni na podłożu ze stali

W celu montażu nadajnika testowego GMXS1 bezpośrednio na podłożu ze stali:

1. Usunąć farbę z obszaru o średnicy min. 10mm w celu montażu nadajnika testowego (rys. 1).
2. Przyłożyć do szablonu do wiercenia GM7xx (brak w zestawie) i zaznaczyć punktem miejsce na otwór, który ma zostać wywiercony dla nadajnika GMXS1 (rys. 2).
3. Wywiercić otwór o średnicy 3,2mm i naciąć gwint M4 na głębokość przynajmniej 10mm (rys. 2).
4. Przymocować nadajnik testowy za pomocą załączonej śruby M4 x 6mm w sposób umożliwiający swobodny montaż czujki sejsmicznej.

3.2. Montaż pośredni na podłożu ze stali

W celu zainstalowania nadajnika testowego GMXS1 przy użyciu płytki montażowej GMXP0:

1. Przyspawać płytkę montażową GMXP0 do podłoża stalowego zgodnie ze wskazówkami instalacji czujki sejsmicznej GM7xx (rys. 3). W przypadku braku możliwości spawania, należy użyć otworów z wgłębieniem stożkowym w płytce GMXP0 jako szablonu do wiercenia w celu określenia lokalizacji otworów. Wywiercić otwory o średnicy 2,3mm i głębokości 6mm. Nagwintować otwory do rozmiaru M4 i przymocować płytkę GMXP0 do powierzchni montażowej za pomocą wkrętów z łbem stożkowym M4.
2. Przymocować nadajnik testowy GMXS1 do płytki montażowej za pomocą dostarczonej śruby M4 (rys. 3).
3. Upewnić się, że takie położenie nadajnika GMXS1 umożliwia swobodny montaż czujki sejsmicznej (rys. 4).

3.3. Instalacja na podłożu betonowym

W celu zainstalowania nadajnika testowego GMXS1 na podłożu betonowym przy użyciu płytki montażowej GMXP0:



W przypadku instalacji na podłożu betonowym, nadajnik GMXS1 nie może stykać się z płytką montażową GMXP0. Nadajnik GMXS1 należy przymocować bezpośrednio na podłożu betonowym za pomocą śruby M4 x 21mm i odpowiedniego mosiężnego kołka rozprężnego.

1. Użyć szablonu GM7xx (brak w zestawie) w celu określenia lokalizacji wymaganych otworów, zgodnie ze instrukcjami instalacji czujki sejsmicznej GM7xx.
2. Wywiercić otwór o średnicy 10mm x 60mm na płytkę GMXP0 i włożyć stalowy kołek rozprężny.
3. Wywiercić otwór o średnicy 5mm x >22mm na nadajnik GMXS1 i włożyć mosiężny kołek rozprężny.
4. Przymocować płytkę GMXP0 do stalowego kołka rozprężnego za pomocą śruby M6 x 47mm.
5. Przymocować nadajnik GMXS1 do mosiężnego kołka rozprężnego za pomocą śruby M4 x 14mm.



Nadajnik GMXS1 należy przymocować za pomocą tego kołka, jeśli montaż przebiega na podłożu betonowym.

6. Ustalić położenie nadajnika GMXS1, tak by w żadnym wypadku nie stykał się z płytką montażową GMXP0 (rys. 6).

4. Podłączanie nadajnika testowego

Włożyć przewód przyłączeniowy nadajnika GMXS1 w przepust z oznaczeniem **GMXS1**, (niewrażliwy na polaryzację), na czujce (rys. 7).

4.1. Podłączenie elektryczne

Czujki sejsmiczne posiadają zintegrowany system testowania. Zainstalowanie nadajnika testowego umożliwia testowanie zarówno przewodności mechanicznych

elementów mocujących w zakresie dźwięku materiałowego, jak i testowanie funkcji podzespołów elektronicznych czujki.

1. Podłączyć wejście testowe do zacisku 4 na czujce sejsmicznej (rys. 8).
2. Zainicjować proces poprzez nadanie sygnału NISKIE ($\leq 1V$) (rys. 9).
3. Spowoduje to aktywację nadajnika GMXS1 oraz czujki; czas testowania wynosi ok. 3 sekundy (czujki nie są samopodtrzymujące się).
4. Wejście otwarte = WYSOKIE ($\geq 3V$): system testowania jest nieaktywny (rys. 9).



Aktywne niskie = przyłożenie

napięcia 0 V w celu włączenia

Aktywne wysokie = odłączenie

napięcia 0 V w celu włączenia

5. Uruchamianie

Nadajnik GMXS1 musi zostać podłączony do czujki za pomocą przewodu przyłączeniowego.

Pokrywa musi być przymocowana do czujki.

1. Włączyć napięcie zasilające.
2. Odczekać minutę, aż czujka będzie gotowa do pracy.
3. Aktywować wejście systemu testowania (rys. 8).
4. Na panelu sterowania potwierdzić otrzymany alarm.

6. Informacje potrzebne do zamówienia

GMXS1	VBPZ:4202370001
GMXP0	VBPZ:2772730001

pt

1. Aplicação

O emissor de teste GMXS1 é parte integrante do sistema de teste para a gama de detetores sísmicos GM7xx.

O GMXS1 deve ser posicionado nas imediações do detetor sísmico para permitir uma boa ligação acústica entre o emissor de teste e o detetor sísmico a testar.

A correta instalação do emissor de teste é essencial para o funcionamento do teste.

O design da gama de detetores sísmicos GM7xx permite a instalação do emissor de teste GMXS1 de acordo com as informações incluídas nesta ficha de instalação.

2. Contém:

- 1 x GMXS1
- 1 x M4 x 6mm
- 1 x M4 x 14mm
- 1 x M4 x bucha de expansão de latão de 21mm
- 1 x anilha

3. Instalação

Se o detetor sísmico já estiver instalado, poderá ser necessário desmontar o detetor para instalar o GMXS1. Neste caso, apenas os dois parafusos de cabeça cruzada situados no centro, por cima do rótulo de informações no detetor, têm de ser desaparafusados.

Os parafusos de fixação para a placa de circuitos do detetor nunca devem ser removidos, pois a sua remoção danifica o detetor.

3.1. Instalação direta em aço

Para instalar o emissor de teste GMXS1 diretamente numa superfície de aço:

1. Retire a tinta de uma área com, no mínimo, 10mm de diâmetro para a instalação do emissor de teste (Fig. 1).
2. Cole o molde de perfuração do GM7xx (não fornecido) e centre para executar os furos para o GMXS1 (Fig. 2).
3. Perfure um furo de 3,2mm de diâmetro e corte uma rosca M4 com, no mínimo, 10mm de profundidade (Fig. 2).
4. Fixe o emissor de teste com o parafuso M4 x 6mm fornecido, de tal forma que o detetor sísmico possa ser instalado sem obstruções.

3.2. Instalação indireta em aço

Para instalar o emissor de teste GMXS1 utilizando a placa de montagem GMXP0:

1. Solde a placa de montagem GMXP0 à superfície de aço de acordo com as instruções de instalação para o detetor sísmico GM7xx (Fig. 3).
Se não for possível soldar, utilize os parafusos de bloqueio na GMXP0 como molde de perfuração para as posições dos furos. Perfure furos de 3,2mm, com 6mm de profundidade. Crie roscas nos furos para os M4 e fixe a GMXP0 na superfície de montagem com os parafusos de bloqueio M4.
2. Fixe o emissor de teste GMXS1 à placa de montagem com o parafuso M4 fornecido (Fig. 3).
3. Certifique-se de que o GMXS1 está posicionado de tal forma que o detetor sísmico GM7xx pode ser montado sem obstáculos (Fig. 4).

3.3. Instalação em betão

Para instalar o transmissor de teste GMXS1 em betão utilizando a placa de montagem GMXP0:

Quando instalado em betão, o GMXS1 não deve ter qualquer contacto com a placa de montagem GMXP0. O GMXS1 deve ser afixado diretamente ao betão utilizando o parafuso M4 x 21mm e a bucha de expansão de latão associada.

1. Utilize o molde de perfuração do GM7xx (não fornecido) para determinar a posição dos furos de fixação necessários de acordo com as instruções de instalação para o detetor sísmico GM7xx.

2. Perfure o furo de 10mm Ø x 60mm para a GMXP0 e introduza a bucha de expansão de aço.
3. Perfure o furo de 5mm Ø x >22mm para o GMXS1 e introduza a bucha de expansão de latão.
4. Fixe a GMXP0 à bucha de expansão de aço com o parafuso M6 x 47mm.
5. Fixe o GMXS1 à bucha de expansão de latão com o parafuso M4 x 14mm.



O GMXS1 tem de ser afixado utilizando esta bucha quando montado em betão.

6. Posicione o GMXS1 de modo a que não entre em contacto com a placa de montagem GMXP0 a qualquer momento (Fig. 6).

4. Ligar o emissor de teste

Introduza o cabo de ligação do GMXS1 no cabeçalho com a indicação **GMXS1**, (sem polaridade definida), no detetor (Fig. 7).

4.1. Ligação elétrica

Os detetores sísmicos estão equipados com um sistema de teste integrado. Ao instalar o emissor de teste, é possível testar a condutividade dos apertos mecânicos quanto a sons emitidos pela estrutura e o funcionamento dos componentes eletrônicos dos detetores.

1. Ligue a entrada do teste ao terminal 4 do detetor sísmico (Fig. 8).
2. Inicie o processo de teste aplicando um sinal BAIXO (≤ 1 V) (Fig. 9).
3. Desta forma, ativa o GMXS1 e testa o detetor; o teste tem uma duração de cerca de 3 s (detetores sem bloqueio).
4. Entrada aberta = ALTA (≥ 3 V): o sistema de teste está inativo (Fig. 9).
- 5.



Ativo baixo = 0 V aplicados para ativar

Ativo alto = 0 V removidos para ativar

5. Colocação em funcionamento

O emissor de teste GMXS1 tem de ser ligado ao detetor através do cabo de ligação.

A tampa tem de estar instalada no detetor.

1. Ligue o fornecimento de energia.
2. Aguarde 1 minute para que o detetor inicie.
3. Ative a entrada do sistema de teste (Fig 8).
4. No painel de controlo, verifique se é recebido um alarme.

6. Informações para encomendar

GMXS1	VBPZ:4202370001
GMXP0	VBPZ:2772730001

SV

1. Tillämpning

Testsändaren GMXS1 är en del av testsystemet för de seismiska detektorerna i GM7xx-serien.

GMXS1 måste placeras i direkt närhet av den seismiska detektorn för att få en god akustisk anslutning mellan testsändaren och den seismiska detektorn som ska testas.

En korrekt installation av testsändaren är absolut nödvändig för att ett korrekt test ska kunna genomföras.

Designen hos de seismiska detektorerna i GM7xx-serien gör att man kan installera testsändaren GMXS1 i enlighet med informationen i detta installationsblad.

2. Innehåll

- 1 x GMXS1
- 1 x M4 x 6mm
- 1 x M4 x 14mm
- 1 x M4 x 21mm expanderplugg i mässing
- 1 x bricka

3. Installation

Om den seismiska detektorn redan har installerats kan det bli nödvändigt att montera bort detektorn för att kunna installera GMXS1. I detta fall behöver man enbart skruva bort de två skruvarna med krysspår som sitter centralt ovanför informationsetiketten på detektorn.



Fastsättningsskruvarna till detektorns kretskort får aldrig lossas eftersom detta skulle skada detektorn.

3.1. Direkt installation på stål

Gör så här för att installera testsändaren GMXS1 direkt på en stålyta:

1. Skrapa bort färg från en yta på minst 10mm i diameter för att kunna installera testsändaren (fig. 1).
2. Klistra fast bormallen för GM7xx (medföljer ej) och körna borrhålet för GMXS1 (fig. 2).
3. Borra ett hål med en diameter på 3,2mm och gänga till M4 med ett djup på minst 10mm (fig. 2).
4. Sätt fast testsändaren med den medföljande skruven M4 x 6mm på ett sådant sätt att den seismiska detektorn kan installeras utan problem.

3.2. Indirekt installation på stål

Gör så här för att installera testsändaren GMXS1 med hjälp av monteringsplattan GMXP0:

1. Svetsa fast monteringsplattan GMXP0 på stålytan genom att följa installationsanvisningarna för den seismiska detektorn GM7xx (fig. 3). Om svetsning inte är möjlig använder man de försänkta hålen på GMXP0 som en bormall för placering av hålen. Borra 3,2mm hål, 6mm djupa. Gänga hålen till M4 och sätt fast GMXP0 på monteringsytan med försänkta M4-skrubar.
2. Fäst testsändaren GMXS1 på monteringsplattan med den medföljande M4-skruben (fig. 3).

- Se till att GMXS1 sätts fast på sådant sätt att den seismiska detektorn GM7xx kan installeras utan problem (fig. 4).

3.3. Installation på betong

Gör så här för att installera testsändaren GMXS1 på betong med hjälp av monteringsplattan GMXP0:

När den installeras på betong får GMXS1 inte vara i kontakt med monteringsplattan GMXP0. GMXS1 måste sättas fast direkt på betongen med hjälp av en M4 x 21mm lång skruv samt den tillhörande expansionspluggen i mässing.



- Använd bormmallen GM7xx (medföljer ej) för att avgöra var hålen för fastsättning ska borras. Följ installationsanvisningarna för den seismiska detektorn GM7xx.
- Borra ett hål med en diameter på 10mm och ett djup på 60mm för GMXP0 och stoppa in expansionspluggen i stål.
- Borra ett hål med en diameter på 5mm och ett djup på minst 22mm för GMXS1 och stoppa in expansionspluggen i mässing.
- Fäst GMXP0 på expansionspluggen i stål med en M6 x 47mm lång skruv.
- Fäst GMXS1 på expansionspluggen i mässing med en M4 x 14mm lång skruv.



GMXS1 måste sättas fast med denna plugg när den monteras på betong.

- Placera GMXS1 så att den inte under några omständigheter kommer i kontakt med monteringsplattan GMXP0 (fig. 6).

4. Anslutning av testsändaren

För in anslutningsledningen från GMXS1 i uttaget som är märkt med **GMXS1** (ej polaritetsberoende) på detektorn (fig. 7).

4.1. Elektrisk anslutning

De seismiska detektorerna är utrustade med ett integrerat testsystem. Genom att installera testsändaren är det möjligt att testa både ledningsförmågan hos de mekaniska fastsättningsanordningarna för strukturburna ljud samt även hur detektorernas elektronik fungerar.

- Anslut testingsången till uttag 4 på den seismiska detektorn (fig. 8).
- Påbörja testet genom att skicka ut en LÅG signal (≤ 1 V) (fig. 9).
- Detta aktiverar GMXS1 och testar detektorn. Testtiden är cirka 3 sekunder (detektorerna är icke-låsande).
- Öppen ingång = HÖG (≥ 3 V): testsystemet är inaktivt (fig. 9).



Aktivt låg = 0 V används för att aktivera
Aktivt hög = 0 V borttaget för att aktivera

5. Driftsättning

Testsändaren GMXS1 måste anslutas till detektorn med hjälp av anslutningsledningen.

Höljet måste sättas fast på detektorn.

- Slå på nätspänningen.
- Vänta i 1 minut för att detektorn ska starta.
- Aktivera inmatningen till testsystemet (fig 8).
- Kontrollera att larmet tas emot på kontrollpanelen.

6. Beställningsinformation

GMXS1	VBPZ:4202370001
GMXP0	VBPZ:2772730001

zh

1. 应用

GMXS1 测试发射机是地震检波器 GM7xx 范围测试系统的一部分。

GMXS1 必须定位在接近地震检波器的位置以便在测试发射机和接受的测试地震检波器之间形成良好的声学连接。

正确安装测试发射机对于测试工作至关重要。地震检波器 GM7xx 范围的设计保证了 GMXS1 测试发射机的安装符合本安装手册中的信息。

2. 包含

- 1 台 GMXS1
- 1 个 6 毫米的 M4
- 1 个 14 毫米的 M4
- 1 个 21 毫米的 M4 黄铜扩展插件
- 1 个垫圈

3. 安装



如果已安装地震检波器，则需要卸除探测器以安装 GMXS1。在这种情况下，需要旋开位于探测器信息标签中心上方的两个十字螺钉。

检测器电路板固定螺钉不可拆卸，否则会损坏检测器。

3.1. 直接安装于钢结构上

如需直接在钢结构表面安装 GMXS1 测试发射机:

- 除去至少 10 毫米直径的油漆面积以便安装测试发射机 (图 1)。
- 紧靠 GM7xx 钻孔样板 (未提供) 并在中央冲出 GMXS1 钻孔 (图 2)。
- 钻出一个直径为 3.2mm 的孔，切割出至少 10mm 深的 M4 螺纹 (图 2)。
- 用提供的 M4 x 6mm 螺杆牢固连接测试发射机，保证顺畅安装地震检波器。

3.2. 间接安装于钢结构上

安装 GMXS1 测试发射机时，可使用 GMXP0 安装板:

- 按照 GM7xx 地震检波器 (图 3) 安装说明将 GMXP0 安装板焊接在钢结构表面。如果焊接无法实现，可使用 GMXP0 的锥坑孔作为定位钻孔模板。钻出 3.2mm 孔，深 6mm。在孔上制出 M4 螺纹，用

M4 埋头螺钉将 GMXP0 固定于安装表面。

- 采用提供的 M4 螺钉将 GMXS1 测试发射机固定在安装板上 (图 3)。
- 请确保 GMXS1 的放置方式不会阻碍地震检波器 GM7xx 的安装 (图 4)。

3.3. 安装在混凝土上

在混凝土上安装 GMXS1 测试发射机时，可使用 GMXP0 安装板:



在混凝土上安装时，GMXS1 不能与 GMXP0 安装板有任何接触。GMXS1 必须通过使用 M4 x 21mm 螺杆和相关的黄铜扩展插件直接与混凝土连接。

- 按照 GM7xx 地震探测器安装说明使用 GM7xx 钻孔样板 (未提供) 来确定的所需固定孔的位置。
- 钻出 10mm \varnothing x 60mm 孔以便 GMXP0 使用，插入钢扩展插件。
- 钻出 5mm \varnothing x >22mm 孔以便 GMXS1 使用，插入钢扩展插件。
- 使用 M6 x 47 毫米的螺钉将 GMXP0 固定在铁质膨胀塞上。
- 采用 M4 x 14mm 螺杆连接 GMXS1 和黄铜膨胀塞。



在混凝土上安装时，必须使用这种插头固定 GMXS1。

- 定位 GMXS1，以确保其不会与 GMXP0 安装板 (图 6) 形成任何接触。

4. 连接测试发射机

从 GMXS1 引出连接导线，将其插入标有 GMXS1 (无极性) 的探测器标头 (图 7)。

4.1. 电气连接

地震探测器配备综合测试系统。通过安装测试发射机，可测试机械紧固件的电导率获得结构噪声，还可测试探测器电子器件的运作。

- 将测试输入连接到地震检波器终端 4 (图 8)。
- 加载低信号 (≤ 1 V) 启动测试过程 (图 9)。
- 这会激活 GMXS1 并测试探测器;测试时间约 3 秒 (探测器非闭锁)。
- 开放输入 = 高 (≥ 3 V): 测试系统是处于非活动状态 (图 9)。



低态 = 0 伏应用于动态
高态 = 0 伏移除到动态

5. 调试

GMXS1 测试发射机必须通过连接导线连接到检测器。

检测器必须安装罩子。

- 打开电源电压。
- 等待 1 分钟以便探测器初始化。
- 激活测试系统输入 (图 8)。
- 验证控制面板收到的报警。

6. 订购信息

GMXS1	VBPZ:4202370001
GMXP0	VBPZ:2772730001