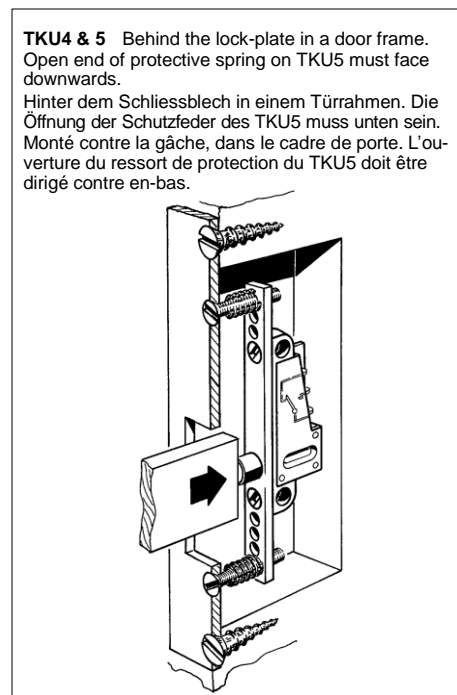
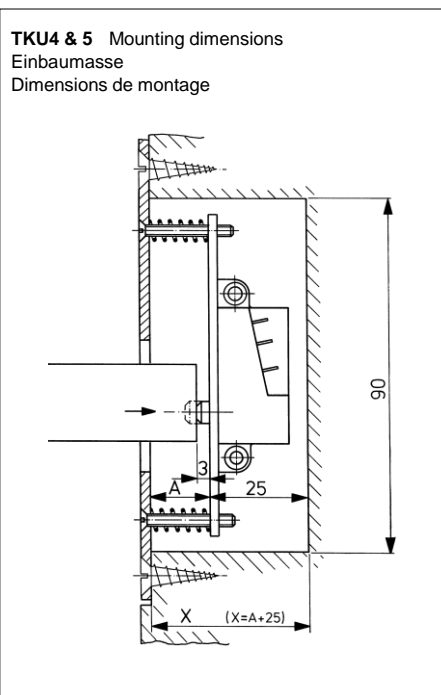
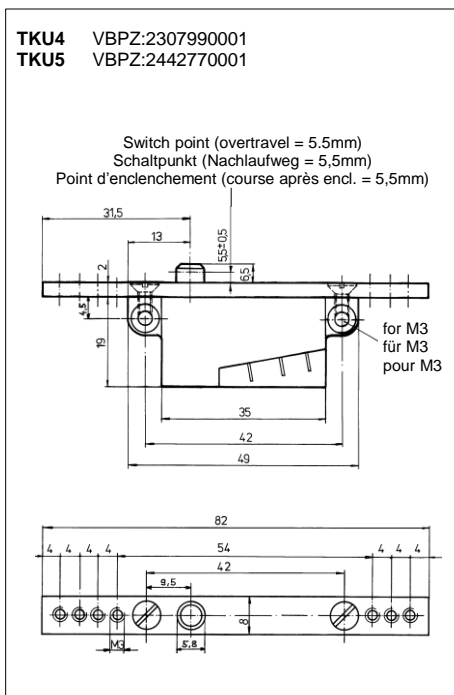
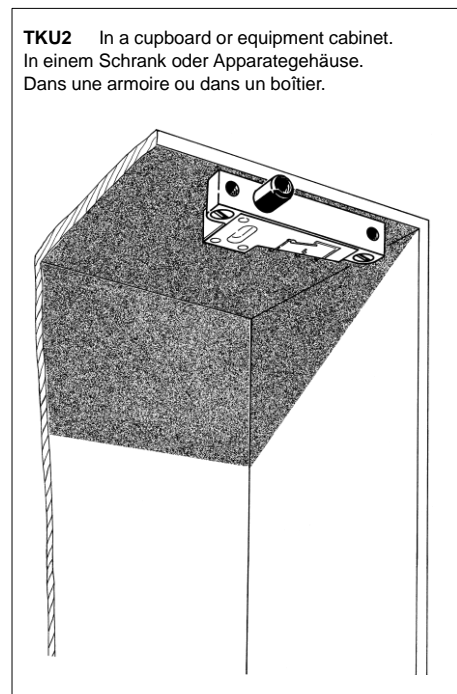
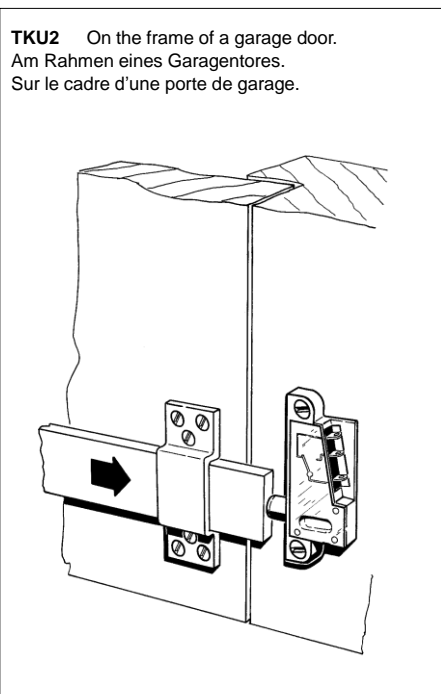
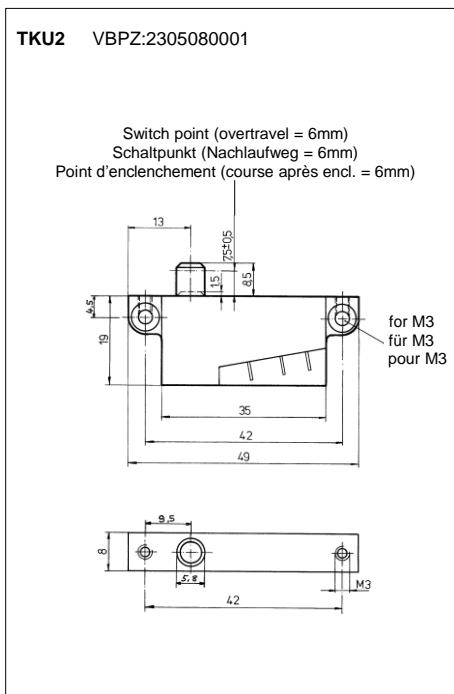


## TKU2, TKU3, TKU4, TKU5

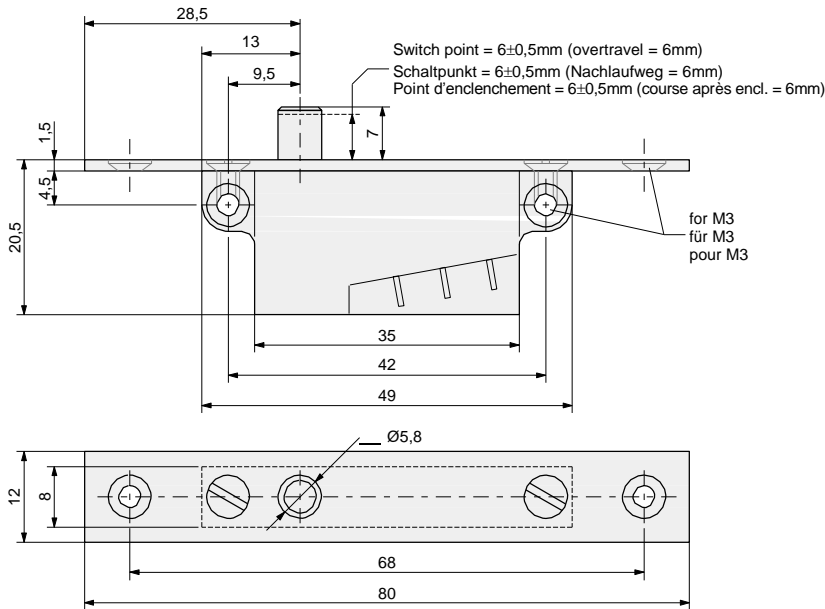
Issued by:  
 Vanderbilt  
 Clonshaugh Business and Technology Park  
 Clonshaugh  
 Dublin  
 D17 KV84  
 Ireland  
[www.service.vanderbiltindustries.com](http://www.service.vanderbiltindustries.com)

**en** Surveillance contacts  
**de** Überwachungskontakte  
**fr** Contacts de surveillance

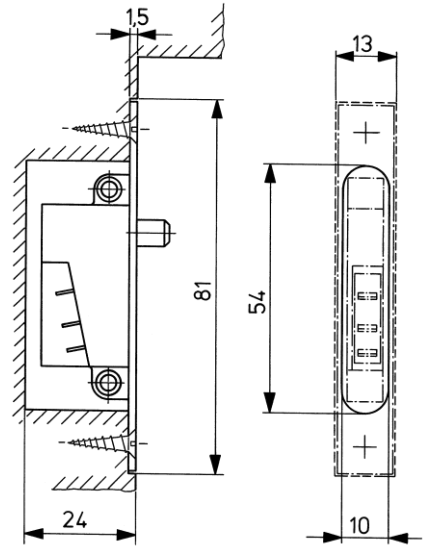
Document ID 332\_e  
 Edition 02.2016  
 Supersedes \_d  
 332 377 267



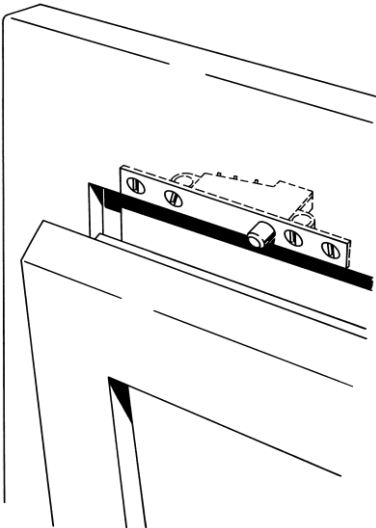
TKU3 VPBZ:2307860001



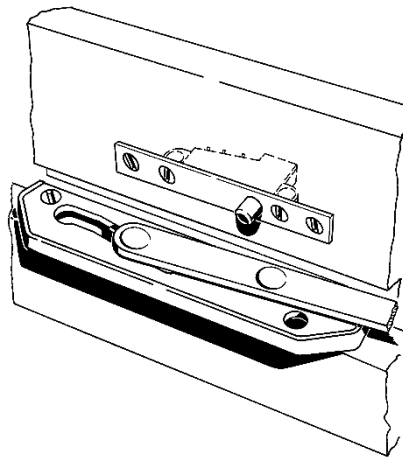
TKU3 Mounting dimensions  
Einbaumaße  
Dimensions de montage



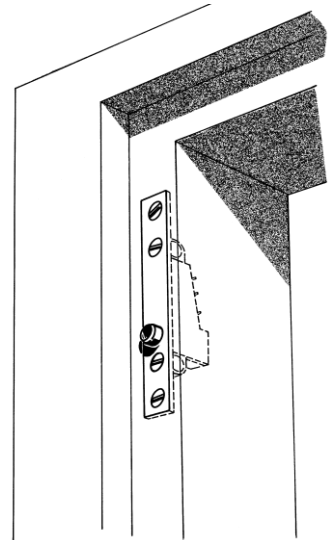
TKU3 In the frame of a hinged window. Actuation by the casement.  
Im Rahmen eines Drehkipp-Fensters. Betätigung durch den Überschlag des Fensterflügels.  
Dans le cadre d'une fenêtre basculante. Actionné par le basculement du battant de la fenêtre.



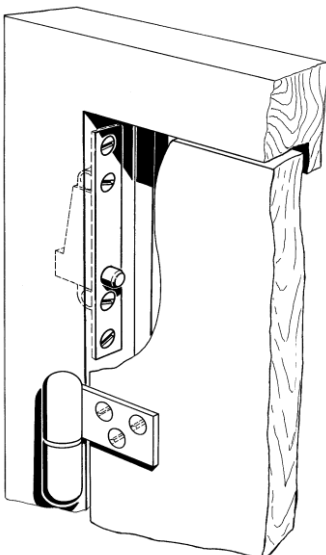
TKU3 In the frame of a hinged window. Actuation by the support mechanism.  
Im Rahmen eines Drehkipp-Fensters. Betätigung durch die Drehkipp-Schere.  
Dans le cadre d'une fenêtre basculante. Actionné par le système mécanique de basculement.



TKU3 In the rebate of a door frame.  
Im Falz eines Türrahmens.  
Dans la feuillure d'un cadre de porte.



TKU3 In a wooden door frame.  
In einer Holzarge.  
Dans un encadrement en bois.



### VdS Zusätzliche Anforderungen von VdS

#### Anwendung

1. Das Gerät darf nicht zur Überwachung von Aussentüren oder Aussentoren eingesetzt werden.
2. Das Gerät eignet sich zum Einsatz in Einbruchmeldeanlagen nach DIN EN 50131-1.

VdS Klasse C G17412

#### EC Declaration of Conformity

Hereby, Vanderbilt International (IRL) Ltd declares that this equipment type is in compliance with all relevant EU Directives for CE marking. From 20/04/2016 it is in compliance with Directive 2014/30/EU (Electromagnetic Compatibility Directive).

The full text of the EU declaration of conformity is available at: <http://pcd.vanderbiltindustries.com/doc/SPC>

#### EG-Konformitätserklärung

Hiermit erklärt Vanderbilt International (IRL) Ltd, dass dieses gerätetyp den Anforderungen aller relevanten EU-Richtlinien für die CE-Kennzeichnung entspricht. Ab dem 20.04.2016 entspricht er der Richtlinie 2014/30/EU (Richtlinie über elektromagnetische Verträglichkeit).

Der vollständige Text der EU-Konformitätserklärung steht unter <http://pcd.vanderbiltindustries.com/doc/SPC> zur Verfügung.

#### Déclaration de conformité CE

Par la présente, Vanderbilt International (IRL) Ltd déclare que le type d'équipement considéré est en conformité avec toutes les directives UE applicables relatives au marquage CE. Il sera en conformité avec la directive 2014/30/UE (directive compatibilité électromagnétique (CEM)) à compter du 20.04.2016.

Le texte intégral de la déclaration de conformité aux directives de l'Union européenne est disponible à <http://pcd.vanderbiltindustries.com/doc/SPC>

Material Text	Article Number
TKU2 Surveillance contact	VPBZ:2305080001
TKU3 Surveillance contact	VPBZ:2307860001
TKU4 Surveillance contact	VPBZ:2307990001
TKU5 Surveillance contact	VPBZ:2442770001