

Contacts magnétiques

Gamme MK-6000

VANDERBILT



Les contacts magnétiques de la gamme MK-6000 sont utilisés dans des systèmes d'alarme et de contrôle d'accès pour protéger les portes, portails ou fenêtres contre les ouvertures non autorisées.

Le contact reed et l'aimant sont montés en parallèle, à une distance définie, dans la partie fixe et la partie mobile de l'élément à protéger. Les détecteurs de la gamme MK-6000 sont conçus pour être encastrés ou montés en saillie directement sur des support non ferreux, ou en utilisant des adaptateurs de montage livrés en option.

Le câblage et l'installation est également simplifié par l'utilisation de modèles de contacts intégrant directement des résistances de fin de ligne.

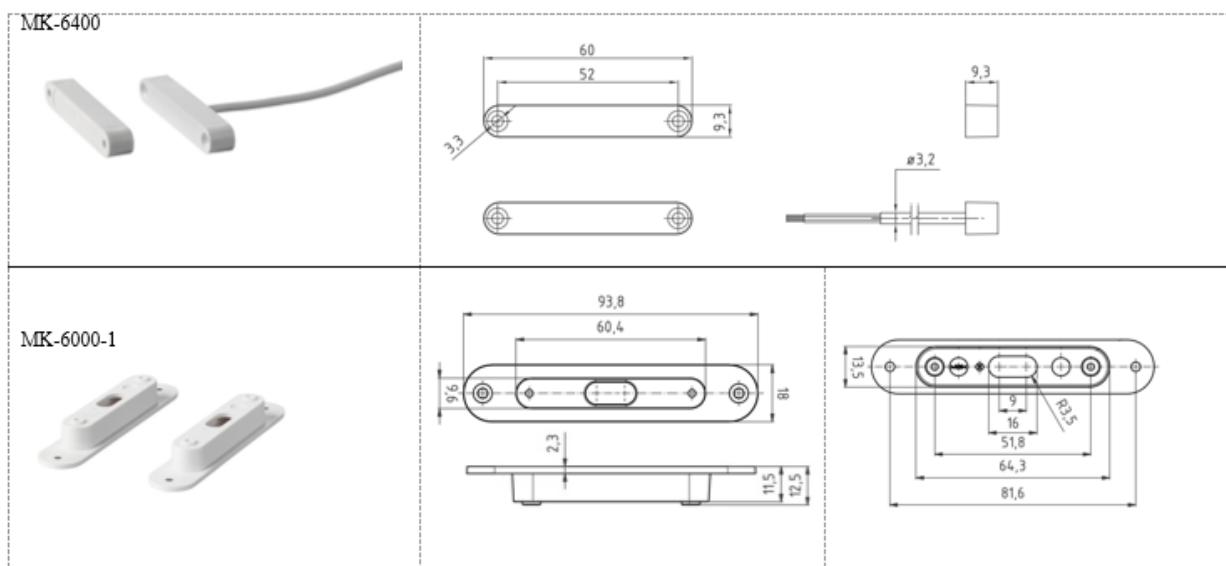
La gamme de contacts MK-6000 est certifiée EN50131-2-6 et offre les caractéristiques suivantes:

- Installation discrète et variée
- Sensibilité constante sur une large plage de température
- Haute fiabilité garantie par l'utilisation de contact reed
- Modèles à résistances de fin de ligne intégrées

Contacts magnétiques

Gamme MK-6000

VANDERBILT



■ Données techniques

| | |
|---------------------------------|---------------------------------|
| Contact d'alarme | Contact d'alarme |
| Tension de commutation | Tension de commutation |
| Courant de commutation | Courant de commutation |
| Puissance de commutation | Puissance de commutation |
| Température de fonctionnement | Température de fonctionnement |
| Matière du boîtier | Matière du boîtier |
| Indice de protection | Indice de protection |
| Classe d'environnement VdS / EN | Classe d'environnement VdS / EN |
| Certifications en cours | Certifications en cours |

VANDERBILT

Contacts magnétiques

Gamme MK-6000

VANDERBILT

■ Informations pour commander

Informations pour commander

| Type | Numéro d'article | Description | Type |
|------------------|------------------|---|------------------|
| MK-6000-1 | V54536-M109-A100 | Adaptateur plastique | MK-6000-1 |
| MK-6400-5 | V54536-F119-A100 | Contact magnétique, 5 m de câble | MK-6400-5 |
| MK-6400-10 | V54536-F119-A200 | Contact magnétique, 10 m de câble | MK-6400-10 |
| MK-6400-5-2x4K7 | V54536-F120-A100 | Contact magnétique, 5 m de câble, résistance d'équilibrage de 2 x 4,7K Ohm | MK-6400-5-2x4K7 |
| MK-6400-5-2x16K2 | V54536-F120-A200 | Contact magnétique, 5 m de câble, résistance d'équilibrage de 2 x 16,2K Ohm | MK-6400-5-2x16K2 |

VANDERBILT