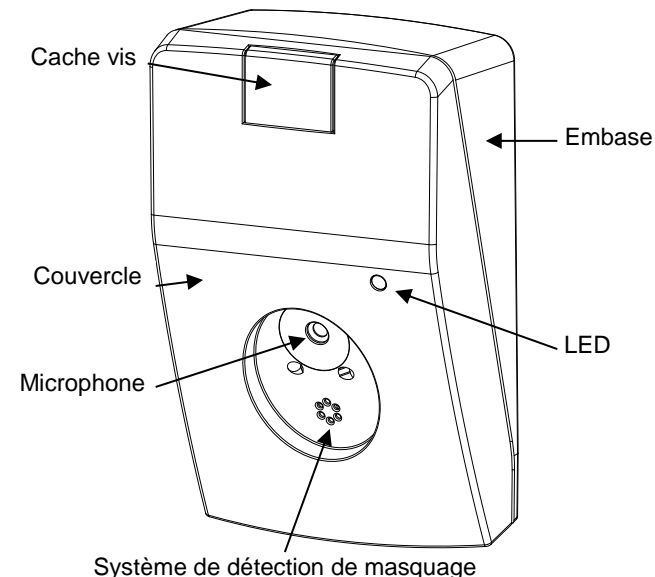


DÉCLARATION DE CONFORMITÉ CE

Par la présente, Vanderbilt International (IRL) Ltd déclare que le type d'équipement considéré est en conformité avec toutes les directives UE applicables relatives au marquage CE. Il sera en conformité avec la directive 2014/30/UE (directive compatibilité électromagnétique (CEM)) à compter du 20.04.2016. Le texte intégral de la déclaration de conformité aux directives de l'Union européenne est disponible à <http://pcd.vanderbiltindustries.com/doc/intrusionaccessories>



DESCRIPTION

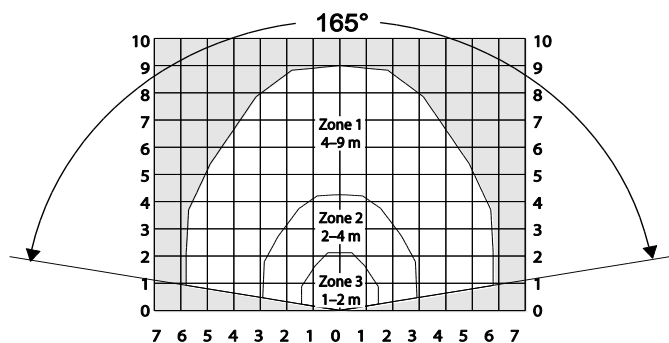
L'AGB800-AM est un détecteur acoustique de bris de verre qui déclenche une alarme lorsque le verre est brisé lors de tentatives d'intrusion à travers des fenêtres, des portes ou des murs vitrés.

Le détecteur est basé sur la technologie avancée de microcontrôleur et programmé pour prendre en compte de nombreux facteurs acoustiques pertinents : la compensation numérique environnementale (DRC). Cela permet au détecteur de distinguer entre une vraie rupture de verre et d'autres sons non pertinents.

Le détecteur est destiné à un usage intérieur. La distance de couverture est de 1-9 m. L'angle de couverture est de 165°, ce qui signifie qu'un détecteur peut protéger plusieurs fenêtres dans la même pièce. Le détecteur peut être monté au plafond ou sur un mur avec une "ligne de visée" libre à la fenêtre protégée.

L'AGB800-AM est équipé d'une fonction AM, d'un relais séparé, qui déclenche une alarme lors d'un sabotage du microphone.

L'AGB800 est certifié selon EN 50131-2-7-1 :2012, grade 3.



Zone de couverture dans la chambre acoustique Zone 1-3

RACCORDEMENT A UNE BOUCLE D'ALARME 24/24

Le détecteur est conçu pour une surveillance continue et est très résistant aux différentes perturbations acoustiques. Il fonctionnera bien dans la plupart des environnements. Cependant, dans les pièces où le taux de perturbations est très élevé, comme dans les ateliers industriels et les gymnases, il est recommandé de tester le détecteur pendant 3 à 4 semaines avant de décider de l'utiliser en continu. Dans de rares cas, une combinaison de sons aléatoires peut déclencher une alarme.

ÉVÉNEMENTS SIGNALÉS

Le détecteur a deux relais et un micro-switch pour signaler les événements détectés et traités vers la centrale d'alarme, dans l'ordre hiérarchisé suivant :

- Bris de verre – signalé par le relais INTRUSION
- Faible tension d'alimentation ou défaut d'autotest - signalé par le relais FAULT
- Masquage – signalé par les relais INTRUSION et FAULT
- Autoprotection – signalé par le micro switch TAMPER

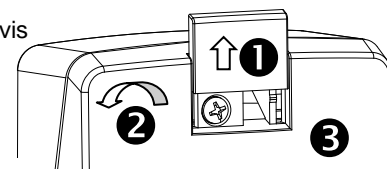
Event	Signal émis par les relais ou le micro-switch		
	INTRUSION	FAULT	TAMPER
Repos	Fermé	Fermé	Fermé
Intrusion	OUVERT	Fermé	Fermé
Masquage	OUVERT	OUVERT	Fermé
Tension faible	Fermé	OUVERT	Fermé
Echec autotest	Fermé	OUVERT	Fermé
Autoprotection	Fermé	Fermé	OUVERT

OUTILS SPÉCIFIQUE

Dans la plupart des pièces aucun outil spécial n'est requis pendant l'installation. Dans les pièces avec une acoustique compliquée, il est recommandé d'utiliser le testeur ADT700. Il peut aussi être utilisé pour le test de maintenance annuel.

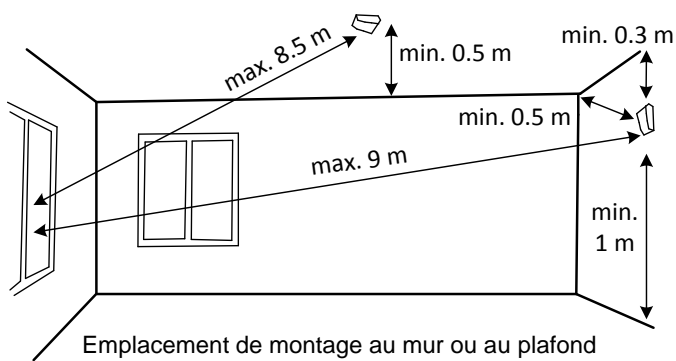
OUVERTURE DU DÉTECTEUR

- 1 Faire glisser le cache vis
- 2 Dévisser la vis
- 3 Déboîter le couvercle



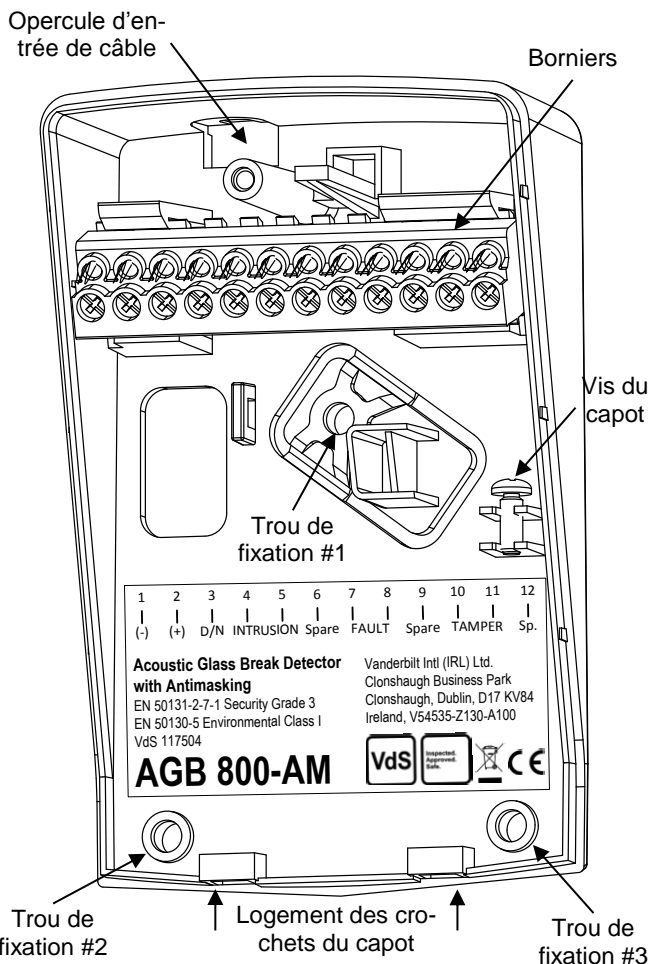
INSTRUCTIONS DE MONTAGE

- Le détecteur doit être installé sur un plafond ou un mur opposé au verre à protéger
- Il est nécessaire de garder un champ dégagé entre le « microphone » du détecteur et le verre surveillé
- La distance entre le verre et le détecteur doit être 1-9 m
- Le détecteur doit être installé à plus de 50cm d'un angle
- Le détecteur doit être installé à plus de 1m de hauteur
- Le détecteur doit être installé à plus de 30 cm en dessous du plafond (pour un montage au mur)
- Le détecteur doit être installé sur une surface plane dégagée de tout objet dans un rayon de 50cm.
- Le détecteur ne doit pas être installé près de bouche d'aération ou de source de bruits ou de réflecteurs
- Ne jamais monter le détecteur dans un angle



Emplacement de montage au mur ou au plafond

EMBASE DU DETECTEUR -CAPOT OUVERT



INSTALLATION

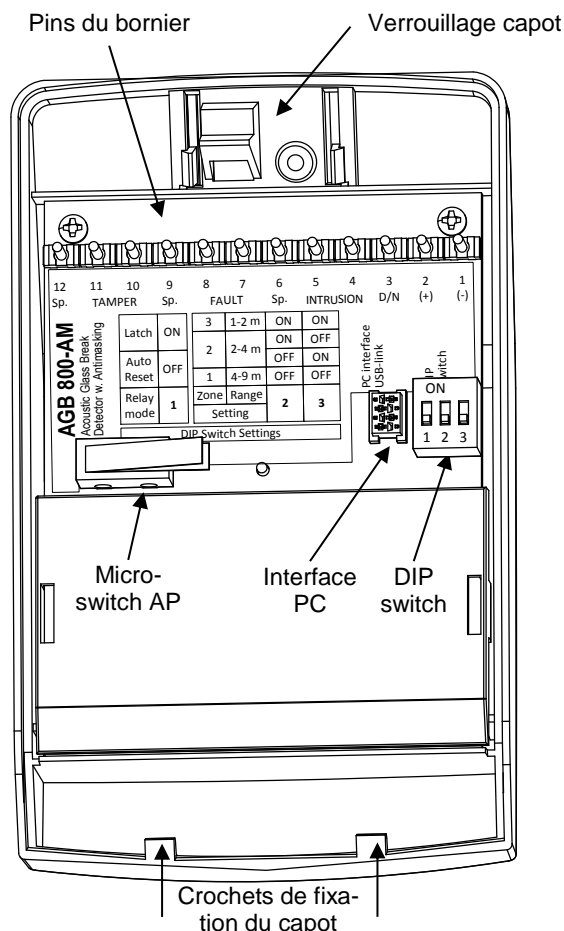
1. Choisir la meilleure position de montage sur le mur ou le plafond.
2. Desserrez la vis du couvercle et retirez la partie supérieure
3. Utilisez la partie inférieure comme un gabarit et marquez l'endroit des trous de fixation avec un stylo
4. Utiliser un foret de 2,5 mm pour les vis auto-taraudeuses fournies. Si nécessaire, utiliser l'entretoise murale
5. Si nécessaire, découper le "trou d'ouverture" marqué sur l'arrière de la base avec une paire de pinces
6. Tirer le câble à travers le "trou d'ouverture" dans la plaque de fond
7. Raccorder les fils aux borniers à vis

Borne	Marquage	Fonction
1	(-)	0 volt
2	(+)	+ 7 à +30 V DC
3	D/N	JOUR/NUIT contrôle de la LED
4	INTRUSION	Sortie relais INTRUSION -C
5	INTRUSION	Sortie relais INTRUSION -NC
6	Spare	Borne libre (non connectée)
7	FAULT	Sortie relais DEFAULT -C
8	FAULT	Sortie relais DEFAULT -NC

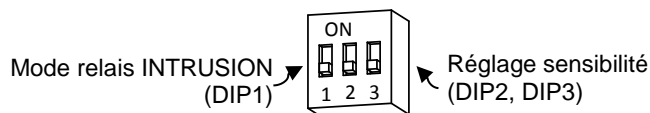
9	Spare	Borne libre (non connectée)
10	TAMPER	Sortie du switch d'AP -C
11	TAMPER	Sortie du switch d'AP -NC
12	Spare	Borne libre (non connectée)

8. Utilisez le serre-câble fourni pour fixer le câble au détecteur.
9. Fixer fermement le détecteur à la base avec les vis fournies.

COUVERCLE VU DE L'INTERIEUR



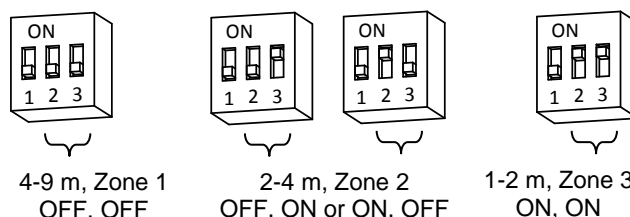
FONCTION DES DIP-SWITCHS



#	Fonction	Configuration		
		4-9 m Zone1	2-4 m Zone 2	1-2 m Zone 3
1	Mode relais INTRUSION	ON - Méorisé	OFF - Auto	
2	Sensibilité	OFF	OFF	ON
	Sensibilité	OFF	ON	OFF

DIP1=ON : Le relais INTRUSION est activé et reste activé.
DIP1=OFF : Le relais INTRUSION s'active environ 2 sec.

10. Réglez la plage souhaitée, c'est-à-dire le réglage de la sensibilité du détecteur à l'aide du commutateur DIP n ° 2 et 3.



11. Vérifiez les constructions des fenêtres et notez quel type de verre est utilisé et surtout pour la vitre la plus proche de la pièce.

RÉGLAGES SUGGÉRÉS DU DÉTECTEUR SELON LA CONCEPTION DE FENÊTRE ET LE TYPE DE VERRE :

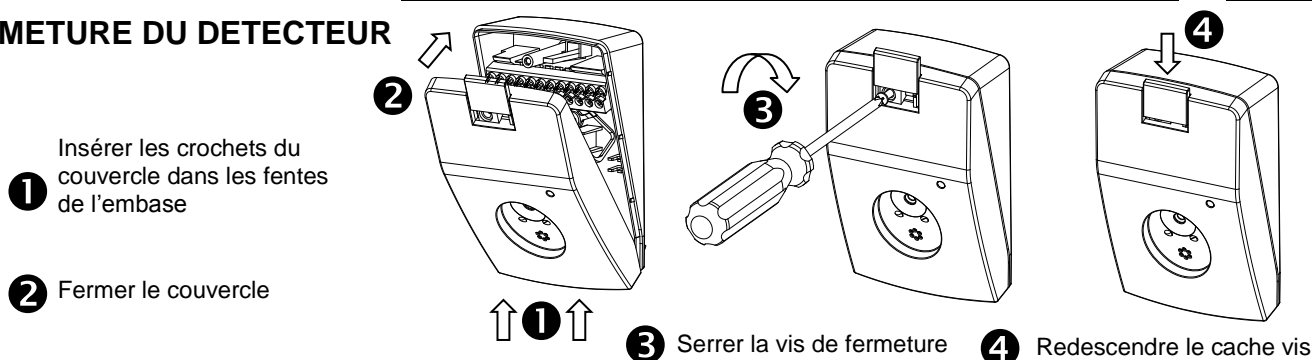
Vérifiez les constructions des fenêtres et notez quel type de verre est utilisé et surtout dans la vitre la plus proche de la pièce.

- **Simple vitrage** (flotté & trempé) – Réglez le détecteur à la distance mesurée du verre au détecteur.
- **Double vitrage** (flotté & trempé). En présence de perturbations importantes dans l'environnement, régler le détecteur à la distance mesurée entre le verre et le détecteur. En cas de perturbations normales ou faibles, le détecteur doit être réglé sur la zone 1.

- **Double vitrage** Là où la vitre est recouverte d'un **film de sécurité** - Mettre le détecteur dans la Zone 1 sans tenir compte de la distance mesurée.
- **Triple vitrage** (flotté & trempé) – Mettre le détecteur dans la Zone 1 sans tenir compte de la distance mesurée.
- **Verre feuilleté** – Mettre le détecteur dans la Zone 1 sans tenir compte de la distance mesurée.

Conception de la vitre	Type de verre côté intérieur de la pièce	Portée		
		1-2 m	2-4 m	4-9 m
1 Simple vitrage	Flotté & trempé	Zone 3	Zone 2	Zone 1
2 Double vitrage	Flotté & trempé	Perturbations importantes	Zone 3	Zone 2
		Perturbations faibles	Zone 1	
3 Triple vitrage	Flotté & trempé	Zone 1		
4 Double vitrage avec film de sécurité	Flotté avec film de sécurité	Zone 1		
5 Simple & multiple vitrage	Feuilleté	Zone 1		

FERMETURE DU DÉTECTEUR



VÉRIFIEZ LES RÉGLAGES AVEC LE TESTEUR ADT700

Si le détecteur est placé trop loin ou trop près du verre, il ne répondra pas. Au test DRC, la DEL du détecteur clignote 1, 2 ou 3 fois pour indiquer qu'elle se trouve dans une certaine zone. S'il ne clignote pas, un meilleur endroit doit être sélectionné.

1. Mettez le couvercle et assurez-vous qu'il s'accroche correctement à la base du détecteur.
2. Alimenter le détecteur - la LED indiquera maintenant votre réglage de portée en clignotant 1-3 fois.
3. Utiliser ADT700 pour tester et calibrer le détecteur pour une position optimale.

TEST ET CALIBRAGE

Le testeur ADT700 est un outil spécialement développé pour calibrer et ajuster le détecteur AGB800-AM pour un fonctionnement acoustique optimal en tenant compte des spécificités de la pièce – grâce à la fonction DRC, compensation numérique acoustique. Lorsque vous testez le paramétrage du détecteur, vous n'avez pas besoin de l'ouvrir à nouveau, car le testeur communique avec le détecteur acoustiquement. Ne testez jamais l'AGB800-AM avec un couvercle démonté de la base. Assurez-vous que le couvercle est correctement fixé.

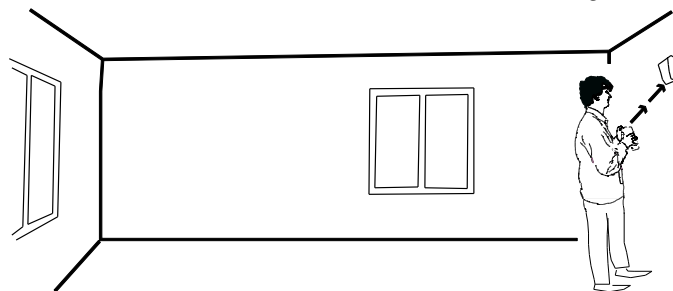
Attention : N'utilisez pas le testeur ADT700 à proximité de vos oreilles car le testeur produit des sons de forte puissance.

PROCÉDURE DE COMPENSATION ACOUSTIQUE DE L'ENVIRONNEMENT

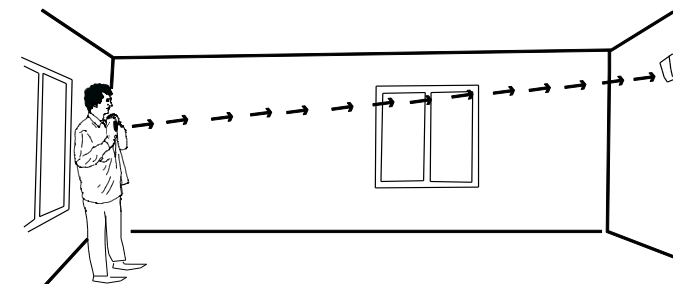
Préparez le détecteur en configurant l'entrée D/N sur D (JOUR) si utilisée – L'entrée D/N doit être laissée ouverte.

1. Appuyez sur la touche START du testeur ADT700 pour mettre l'appareil sous tension. LED verte allumée.
2. Tenez le testeur à 1 à 3 m du détecteur et orientez le haut-parleur vers celui-ci.
3. Appuyez à nouveau sur la touche START pour lancer le

mode DRC. La LED du détecteur commencera à clignoter.



4. Allez à la distance la plus éloignée (9 m au maximum) du verre à protéger et dirigez le haut-parleur vers le détecteur.



5. La portée DRC calculée par le détecteur sera affichée sous forme d'impulsions de 1 à 3.

Appuyez sur la touche DRC pour envoyer un signal DRC. Faites cela 2-10 fois à partir de différents angles de la zone de protection pour une détection optimale. Le voyant clignote en confirmant qu'il a reçu le signal. La LED clignote et scintille. La portée DRC calculée par le détecteur sera affichée sous forme d'impulsions de 1 à 3. En cas de signaux trop faibles ou trop forts en dehors de la plage de compensation (signifie que le détecteur est placé trop près ou trop loin de l'objet à protéger), le détecteur ne montrera alors pas la portée DRC.

6. Appuyez sur le bouton STOP à une distance de 1 à 3 m

du détecteur pour terminer la procédure DRC.

Si la portée DRC mesurée par le détecteur est différente des réglages du DIP SWITCH, la LED continuera à clignoter de 1 à 3 fois indiquant le numéro de portée à régler dans le détecteur.

- La LED clignote 1 fois : mettre Zone 1 (4–9 m)
- La LED clignote 2 fois : mettre Zone 2 (2–4 m)
- La LED clignote 3 fois : mettre Zone 3 (1–2 m)

PROTÉGER PLUSIEURS FENÊTRES AVEC UN DÉTECTEUR

Le détecteur peut protéger plusieurs fenêtres dans une pièce si les vitres se trouvent dans la zone de couverture. Faites un test DRC indépendant pour chaque fenêtre à protéger. Suivez la procédure ci-dessus pour chaque fenêtre. Le détecteur doit être réglé sur le numéro de zone le plus bas qui est la plus longue distance de détection.

ARRÊT AUTOMATIQUE

Le détecteur AGB800-AM et le testeur ADT700 sont équipés d'une fonction de temporisation. L'AGB800-AM arrête le mode DRC et l'ADT700 coupe son alimentation si aucune activité ne s'est produite dans les 3-4 minutes.

PILOTAGE D/N (JOUR/NUIT)

L'entrée D/N permet de commander à distance les LEDs des détecteurs et de réinitialiser les alarmes à distance pendant la transition D-> N (à la MES). Le D/N augmente la sécurité du détecteur, car il permet de dissimuler les indications d'alarme en mode NUIT sans influencer la fonction du relais d'alarme.

AUTOTEST

Le détecteur vérifie en permanence toutes les parties vitales responsables de la détection correcte du signal de bris de verre en utilisant sa procédure d'autotest interne.

ANTI-MASQUAGE

Test du système d'anti-masquage :

1. Mettez l'appareil sous tension. Occultez complètement le micro avec du matériel élastique comme de la pâte à modeler, du chewing-gum ou de la bande isolante.
2. Les relais INTRUSION et FAULT s'ouvriront après 180 s max. indiquant le masquage du microphone.
3. Retirez le matériau d'occultation du microphone. Les relais se ferment en moins d'une minute.

CARACTÉRISTIQUES TECHNIQUES

Type (épaisseur) de vitre à protéger	Float (4 mm), feuilletée P2, P4 (4 mm + 4 mm)
Dimension de la vitre à protéger	Min 40x40 cm
Portée Max	9 m de rayon/165°
Réglages de portée	Zone 1 = 4–9 m
	Zone 2 = 2–4 m
	Zone 3 = 1–2 m
Alimentation	7 – 30 V, DC
Ondulation résiduelle Max.	2 Vpp @ 12 V , 4 Vpp @ 24 V
Supervision de la tension	Défaut signalé à U < 7 V
Consommation de courant au repos	12 mA @ 12 V, 7 mA @ 24 V
Niveaux de tension sur l'entrée D/N	JOUR = D/N ouverte ou < 2.5 V, NUIT = D/N > 2.5 V
Sortie INTRUSION, Sortie FAULT	Relais
Limite des relais INTRUSION et FAULT	50 mA, 50 V DC/crête AC, Rs ≤ 30 Ω
Limite du relais TAMPER	50 mA/50 V DC/ crête AC
Indication Intrusion/fault (défaut)	LED
Classe d'environnement	EN50130-5:2011, Class I
Température de fonctionnement	-25°C à +40°C
Humidité ambiante de fonctionnement	Max. 93% RH
Matériau du boîtier	Plastic ABS
Dimensions [L x H x P]	68 x 109 x 40 mm
Grade de certification	EN50131-2-7-1:2012, Grade 3, Class B
Certifications	

COMPRENDRE L'INDICATION DE LA LED QUAND LE DETECTEUR EST EN FONCTIONNEMENT

LED	Etat du détecteur
Clignote 1 à 3 fois à la mise sous tension	Indique le réglage de portée à la mise sous tension
Eteinte	Etat normal, pas d'alarme
Allumée fixe	Intrusion détectée – si le détecteur en mode -Alarme Mémorisée
Allumée fixe avec 1 clignotements tts 3 s	Masquage détecté
Allumée fixe avec 2 clignotements tts 3 s	Tension faible ou Défaut de l'autotest
Clignotement rapide	Info anti masque – Objet étranger à proximité immédiate du microphone

COMPRENDRE L'INDICATION DE LA LED LORS DU TEST DE DETECTEUR AVEC LE TESTEUR ADT700

LED	Etat du détecteur
Clignotement très rapide	En mode test
Clignote très rapide et lent	En mode calibration
Allumée pendant 1,5 s	Confirme les signaux reçus
Clignote lentement 1 fois par 2,5 s après étalonnage	Ajuster le réglage en Zone 1 (4–9 m)
Clignote lentement 2 fois par 2,5 s après étalonnage	Ajuster le réglage en Zone 2 (2–4 m)
Clignote lentement 3 fois par 2,5 s après étalonnage	Ajuster le réglage en Zone 3 (1–2 m)

DÉPANNAGE

Le détecteur ne répond pas

- Vérifier l'alimentation et sa polarité

La LED est allumée en permanence

- Dés-alimenter le détecteur brièvement
- Vérifier si la LED est en mode Al. Mémorisée (DIP1=ON)

Allumée fixe avec 1 clignotement toutes les 3 s

- Vérifiez si le microphone n'est pas masqué par un objet étranger

Allumée fixe avec 2 clignotements toutes les 3 s

- Vérifier l'alimentation – doit être supérieure à 7 V

Aucune alarme détectée

- Vérifier le câblage du relais INTRUSION
- Vérifier la boucle d'alarme

INFORMATIONS POUR PASSER COMMANDE

Type	Art. N°	Description	Poids
AGB800-AM	V54535-Z129-A100	Détecteur de bris de vitre acoustique G3	0.126Kg
Accessoire			
ADT700	N54535-Z100-A100	Testeur et calibre pour détecteur de bris de vitre acoustique	0.743Kg

Publié par Vanderbilt

Clonshaugh Business and Technology Park

Clonshaugh

Dublin 17

D17 KV84

Irlande

www.vanderbiltindustries.com

n° du document : I-200261

Version : 01.05.2017