

Contatti magnetici

Serie MK-4000

VANDERBILT



La nuova serie MK-4000 di contatti magnetici, conformi alle normative EN 50131-2-6, comprende una vasta gamma di prodotti con le seguenti caratteristiche:

- Collegamento mediante terminali a vite
- Elevata stabilità nel tempo
- Semplice da installare e non richiede manutenzione
- Custodia in plastica esteticamente gradevole
- Versioni con resistenze incorporate

Funzionalità

■ Applicazioni

I contatti magnetici della serie MK-4000 sono utilizzati in sistemi di segnalazione allarmi e sistemi di controllo accessi per monitorare aperture non autorizzate di porte, cancelli e finestre. Per installazioni dove sono necessari i contatti polarizzati (a prova di campo di interferenza), sono disponibili idonei contatti magnetici della serie MK-4000.

■ Utilizzo

Il contatto magnetico è costituito da due parti: il contatto reed e un magnete permanente. Il contatto reed e il magnete vengono montati ad una distanza specifica sulle parti fisse e mobili dell'oggetto da proteggere.

Il campo del magnete permanente mantiene chiuso il contatto reed. Un incremento della distanza tra il contatto reed e il magnete, diminuisce il campo magnetico che influenza il contatto reed, consentendone l'apertura e l'interruzione del circuito elettrico per l'analisi del segnale. La serie MK-4400 offre anche una versione con un contatto in commutazione e una versione ad alta sicurezza.

■ Installazione

La posizione di installazione deve essere selezionata in modo che l'intercapedine di aria non consenta alcuna manomissione. I contatti magnetici della serie MK-4000 sono progettati per installazione su telai in legno o plastica.

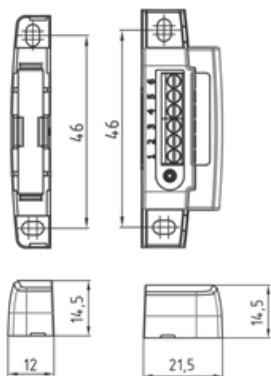
Quando i contatti sono montati su telai metallici, devono essere impiegati distanziali (accessori). Il contatto reed viene montato sulla parte fissa e il magnete sulla parte mobile dell'oggetto da proteggere. Il cablaggio dell'unità di contatto viene effettuato tramite la morsettiera a vite facilmente accessibile dall'alto. Ove occorra una distanza di monitoraggio più breve o sia richiesta una diversa modalità di installazione, i singoli accessori possono essere utilizzati in qualsiasi combinazione, a seconda dell'applicazione.

Contatti magnetici

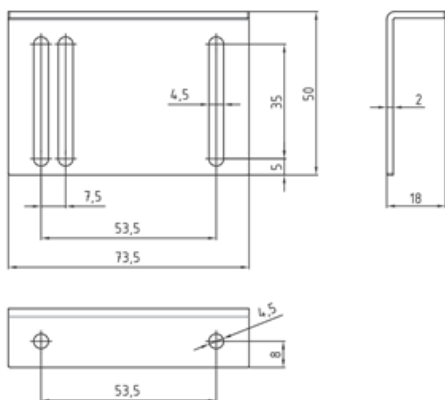
Serie MK-4000

VANDERBILT

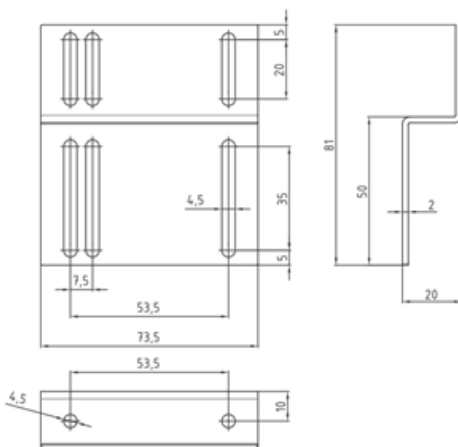
MK-4400; MK-4700



MK-4000-1



MK-4000-5



VANDERBILT

Contatti magnetici

Serie MK-4000

VANDERBILT

■ Specifiche tecniche

	MK-4400	MK-4460	MK-4470	MK-4700	MK-4720
Contatto di allarme	N/C	in scambio	2 x N/C	N/C	in scambio
Portata contatto	≤ 6 W	≤ 3 W	≤ 6 W	≤ 6 W	≤ 3 W
Ingresso alimentazione	≤ 40 V CC	≤ 30 V CC	≤ 40 V CC	≤ 40 V CC	≤ 30 V CC
Courant de commutation	≤ 500 mA	≤ 200 mA	≤ 500 mA	≤ 500 mA	≤ 200 mA
Interruttore sabotaggio	Contatto a singolo polo N/C				
Portata	0,1A / 30V DC				
Resistenza di transizione	≤ 1 Ohm				
Distanza avvicinamento/allontanamento su legno	22/28mm	20/23,5mm	20/26,5mm	20/23,5mm	20/23,5mm
Distanza avvicinamento/allontanamento su acciaio MK-4000-3/4	- 11/13mm	- 11/13mm	- 10/14,5mm	- 11/13mm	- 11/13mm
Dimensioni del contatto	58 x 21,5 x 14,5 mm				
Dimensioni del magnete	58 x 12 x 14,5 mm				
Campo di temperature	-40 °C a +70 °C				
Protezione custodia	IP43				
Classe ambientale EN	II				
Certificazioni (in attesa di approvazione)	SBSC, EN Grade 2		SBSC, EN Grade 3		

VANDERBILT

Contatti magnetici

Serie MK-4000

VANDERBILT

■ Informazioni per le ordinazioni

Modello	Codice	Descrizione	Peso
MK-4000-1	V54536-M105-A100	Staffa di montaggio, a L	0,046 kg
MK-4000-2	V54536-N101-A100	Magnete super potente	0,032 kg
MK-4000-3	V54536-M106-A100	Distanziatore per elemento di contatto, 3 mm	0,1 kg
MK-4000-4	V54536-M107-A100	Distanziatore per elemento magnetico, 3 mm	0,06 kg
MK-4000-5	V54536-M108-A100	Staffa di montaggio, a Z	0,046 kg
MK-4400	V54536-F113-A100	Contatto magnetico	0,032 kg
MK-4400-1K	V54536-F114-A100	Contatto magnetico, resistenza 1k ohm	0,032 kg
MK-4400-2K2	V54536-F114-A200	Contatto magnetico, resistenza 2k2 ohm	0,032 kg
MK-4400-2x5K6	V54536-F114-A300	Contatto magnetico, 2 resistenze 5k6 ohm	0,032 kg
MK-4400-4K7	V54536-F114-A400	Contatto magnetico, resistenza 4k7 ohm	0,032 kg
MK-4460	V54536-F115-A100	Contatto magnetico, contatto in commutazione	0,033 kg
MK-4470	V54536-F116-A100	Contatto magnetico, 2 contatti reed	0,033 kg
MK-4700	V54536-F117-A100	Contatto magnetico alta sicurezza	0,033 kg
MK-4720	V54536-F118-A100	Contatto magnetico alta sicurezza, contatto in commutazione	0,033 kg

VANDERBILT